



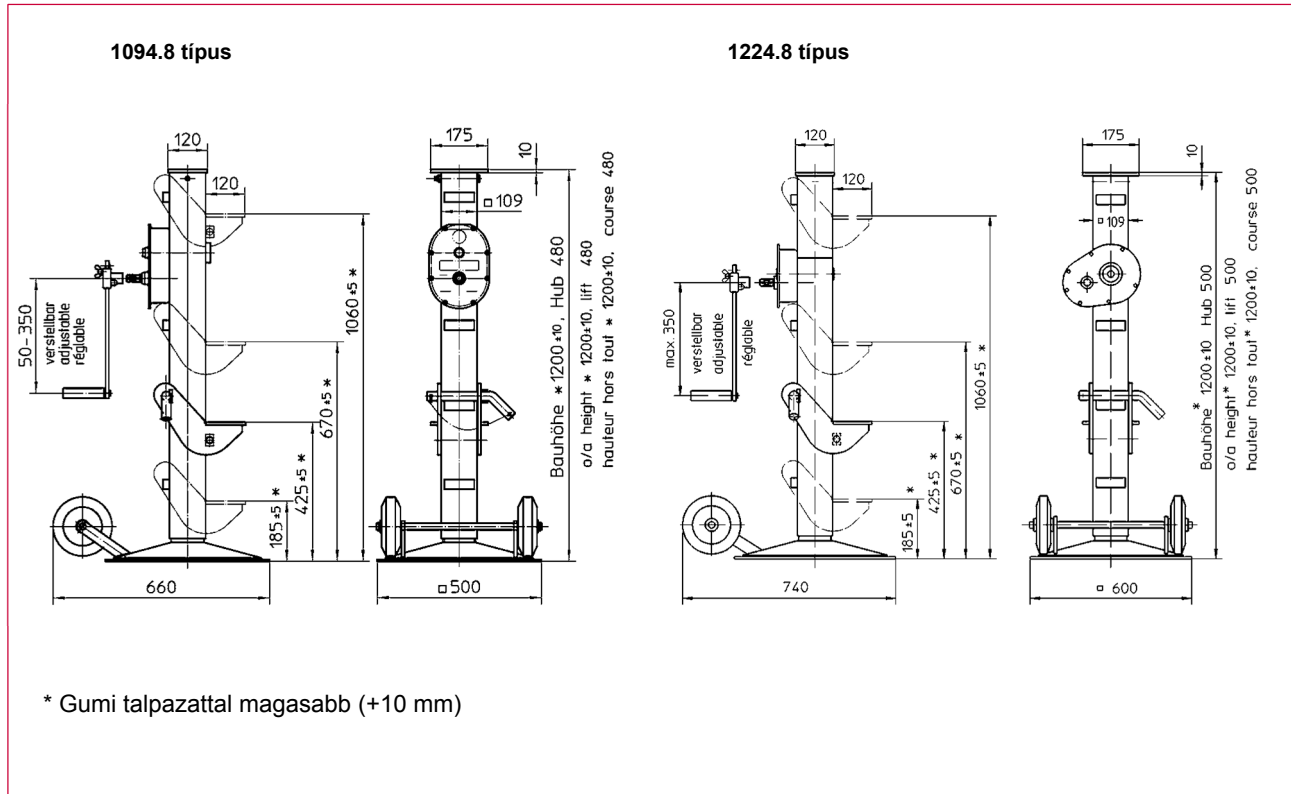
Az optimális hatékonysághoz ergonomikus munkára van szükség, pl. a műhelyekben. A csörlőt és kocsiemelőt emelésre és támasztásra is lehet használni:

- lassú és gyors fokozat a gyors és könnyű emelés érdekében
- önzáró tengely a legmagasabb biztonság érdekében
- a dupla biztonsági anya (VBG 14) lehetővé teszi a felemelt jármű alatti munkavégzést
- nagy és erős talpazat a biztonság érdekében
- állítható karmok (4 állás) a magasság gyors beállításához
- gumikerekek a gyors és könnyű használathoz.

46-1

NOVOTRANSZ Mert emelni kell...

Műszaki adatok



Műszaki adatok	1094.8	1224.8
terhelhetőség		
fent	8 t	8 t
karmok	7 t	5 t
emelés	480 mm	500 mm
emelés / forgatókar elfordulása		
forgatókar ereje 8 tonnánál	110 N	110 N
lassú fokozat	0,53 mm	0,81mm
gyors fokozat	5,32 mm	5,3 mm
o/a magasság	1200 mm	1210 mm
állítható karom	185 mm	195 mm
(4 pozíció)	425 mm	435 mm
	670 mm	680 mm
	1060 mm	1070 mm
súly	75 kg	85 kg

Fenntartjuk a műszaki adatok értesítés nélküli megváltoztatásának a jogát.