



Movexx MD1000
ALKATRÉSZEK ÉS OPCIÓK
2019

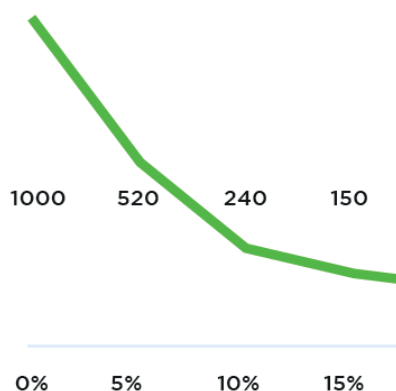
Műszaki adatok

Műszaki információk

Váz	Acél, porfestett
Motor	24V DC, 300W, 120 ford./perc
Súly	80 kg
Vontatható súly	Max. 1000 kg
Akkumulátor	Cserélhető akkumulátorcsomag
Max. haladási sebesség	4,5 km/h
Kerekek	Kék poliuretán hajtókerék Ø 200 x 60 mm
Kocsitámasz magasság	775-1138 mm (állítható)
Zajszint	63,8 dB
Hőmérséklet	-10 °C / 40 °C
Védettség	Vontató IP44

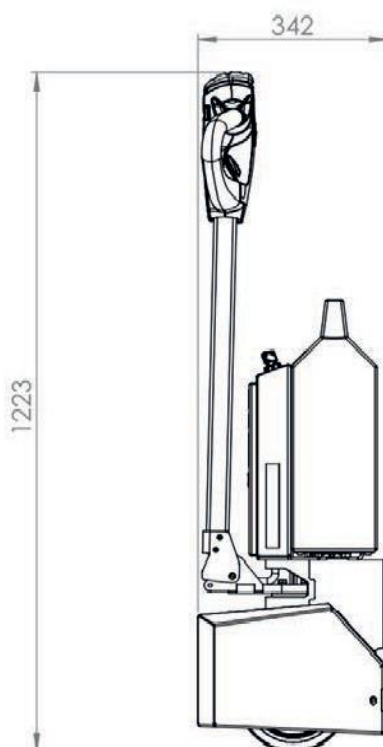
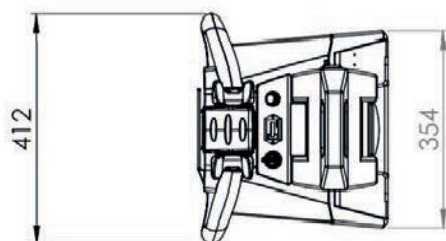
© 2019 Movexx International B.V. A képek tájékoztató jellegűek, eltérhetnek a termék tényleges kinézetétől. Semmilyen jog nem származtatható belőle. Árunk EURO-ban értendők és adó nélkül számított összegek. Árbeli eltérések és nyomtatási hibák előfordulhatnak.

Vonóerő (kg-ban)



4 forgókerékű kocsinál mérve.
kerék Ø 160 mm

Méretetek

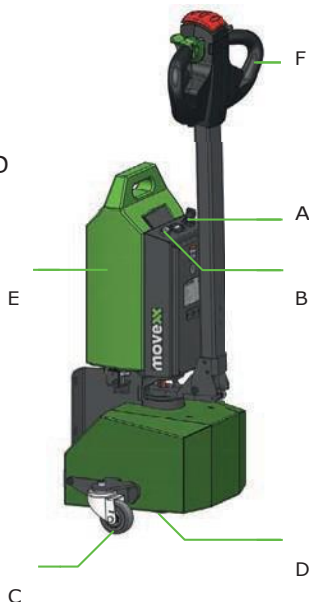


Hajtás (A)

A kormánykereket elektromágneses fékkel ellátott motor működteti. A motor és a többi elektromos rendszer is akkumulátorról üzemel. Ez az akkumulátor levehető és az akkumulátortartóban kell elhelyezni.

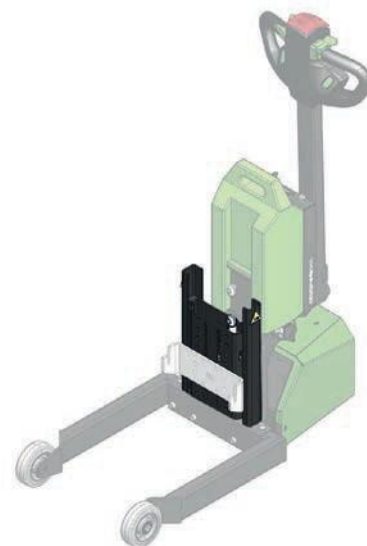
A hajtásmodul az alábbi alkatrészekből áll:

- A. Gyújtáskapcsoló
- B. Akkumulátor állapot LED
- C. Stabilizációs kerék
(megfelelő beállítás esetén)
- D. Hajtott kormánykerék
- E. (Levehető) akkumulátor
- F. Kormányrúd fej



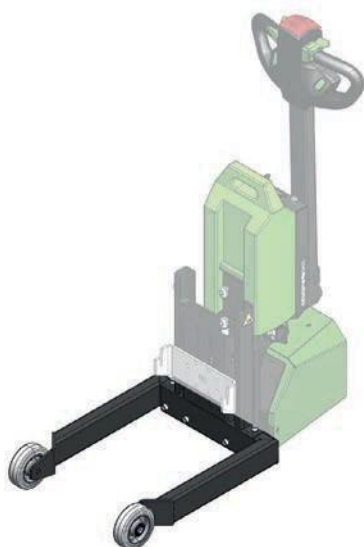
Emelőmodul (B)

Az emelőmodul villamos indítóval van felszerelve, ami függőlegesen tudja mozgatni és / vagy állítani a targoncát az adott berendezéseknek megfelelően. A targonca "emelésével" a kerekre nehezedő nyomás megnő és előidézi a kívánt vontatást.



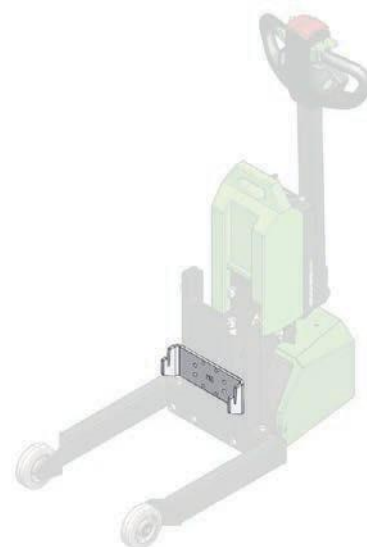
Tartószerkezet (C)

A tartószerkezet egyedi a gép és a vontatandó rakomány szempontjából is. A rakomány szélessége a rendelkezésre álló térhez igazodik és a hossz meghatározza a rakomány forgáspontját.



Horog (D)

A horog az emelőmodulhoz van rögzítve, továbbá csatlakozik a szállítandó rakományhoz is. Ez a horog nemcsak a gép számára lett speciálisan kifejlesztve, hanem rászabtuk az Ön által mozgatni kívánt rakományra is.



Standard alkatrészek



300W / 120 ford./perc motor
(6962234) fékkel
Kék poliuretán kerék
Ø 200 x 60 mm
Cikkszám M0940



LED akkumulátorszint-
kijelző
Cikkszám M0123



Töltő (külső)
AGM akkumulátor 24V / 5A
Cikkszám OPT0009



Akkumulátor AGM-VRLA zöld
24V / 22Ah
Cikkszám OPT0110



Haskapcsoló PIROS
Cikkszám M0121-BBUT



2 programozható sebesség

Választható kiegészítők



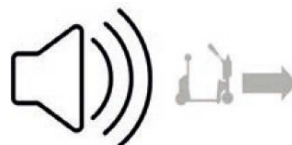
Plussz csatlakozó
akkumulátor töltéshez
*Működés közbeni
akkumulátor töltéshez*
Cikkszám OPT0001



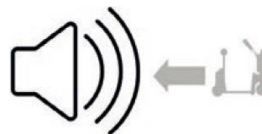
Kürt 103dB
Cikkszám OPT0059



Teljes vészleállító
Cikkszám OPT0063



Hangjelzés
(vezetés közben)
Cikkszám OPT0253



Hangjelzés
(hátramenet közben)
Cikkszám OPT0254



Üzemóra számláló
Cikkszám OPT0056

Választható kiegészítők



Antisztatikus szalag
Cikkszám OPT0058



Számzár
Cikkszám OPT0068



Diagnosztikai csatlakozó
Cikkszám OPT0270



Gyújtáskulcs (különféle)
Cikkszám OPT0145



Gyújtáskulcs 701
(másolható)
Cikkszám OPT0146



Be/Ki forgókapcsoló
Cikkszám OPT0016

Választható kiegészítők



Parkoló-padlójelölés Ø 60cm
Cikkszám OPT0245



Személyre szabott
programozás
*Kérjük, jelezze az egyéni
beállításokat*
Cikkszám OPT0170



Italsea programozó
Cikkszám D0003



Sürgős rendelés
Cikkszám SPOED

Akkumulátorok és töltők



Akkumulátor AGM-VRLA zöld
24V / 22Ah
Cikkszám OPT0110



Töltő (külső)
AGM akkumulátor 24V / 5A
Cikkszám OPT0009



Lítium akkumulátor zöld
(LiFePO4) 25,6V / 36Ah
Cikkszám OPT0106



Töltő (külső)
Lítium akkumulátor 25,6V / 10A
Cikkszám OPT0013



Felfrissítve:
Lítium akkumulátor
(LiFePO4) + töltő
Cikkszám OPT0107



Falra rögzíthető AGM töltő,
24V / 5A AGM töltővel
Cikkszám OPT0015

Akkumulátorok és töltők



Falra rögzíthető lítium
töltő,
25,6V / 10A lítium töltővel
Cikkszám OPT0023



Falra rögzíthető lítium töltő
(5x),
25,6V / 10A lítium töltővel
Cikkszám OPT0029



Falra rögzíthető AGM töltő
(5x),
24V / 5A AGM töltővel
Cikkszám OPT0039



Felfrissítve:
Falra rögzíthető töltő
(AGM vagy lítium
számára)
Cikkszám OPT0261

Leggyakoribb pótalkatrészek



AGM-VRLA akkumulátor zöld
24V / 22Ah
Cikkszám OPT0110



Töltő (külső)
24V / 5A AGM töltő
Cikkszám OPT0009



Lítium akkumulátor zöld
(LiFePO4) 25,6V / 36Ah
Cikkszám OPT0106



Töltő (külső)
Lítium akkumulátor 25,6V / 10A
Cikkszám OPT0013



Telepvezető
(rozsdamentes acél)
Cikkszám M0482



Akkumulátor csatlakozó SB50
Cikkszám M0105

Leggyakoribb pótalkatrészek



Haskapcsoló gomb PIROS
Cikkszám M0121-BBUT



Kapcsológombok (2x) zöld
Cikkszám M0121-KNOP-GROEN



Kormányrúd fej kapcsoló
gombok nélkül
Cikkszám M0121-FLIPPER



Csúszó/tengely
fojtószelep
Cikkszám M0121-4



GYORS/LASSÚ kormányrúd
fej kapcsoló zöld
Cikkszám M0121-SPEED-GROEN



FEL/LE kormányrúd fej
kapcsoló zöld
Cikkszám M0121-UPDOWN-GROEN

Leggyakoribb pótalkatrészek



Italsea meghajtás
vezérlő 24V / 36 bat-ban,
10A / I_{max} 45A-ban
Cikkszám M1122



Szénkefék (4 darabos)
600W-os motorhoz
Cikkszám M1037



LED akkumulátorszint-kijelző
Cikkszám M0123



Teljes kábelköteg
Cikkszám M1127-M050

Leggyakoribb pótalkatrészek



5A biztosíték
Cikkszám M0506



40A Maxi biztosíték
Cikkszám M0254



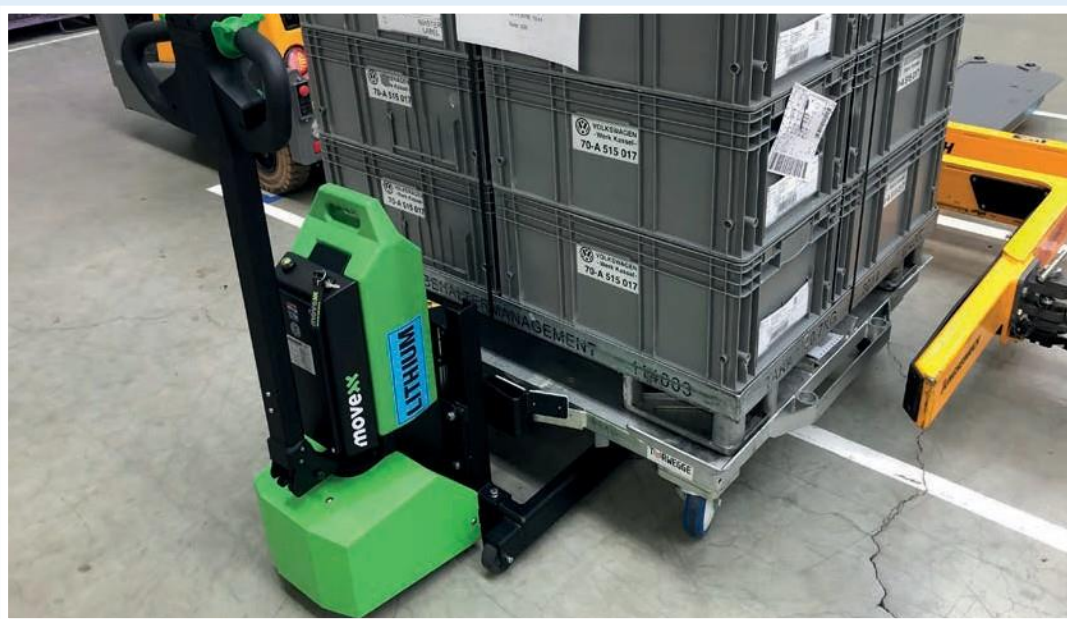
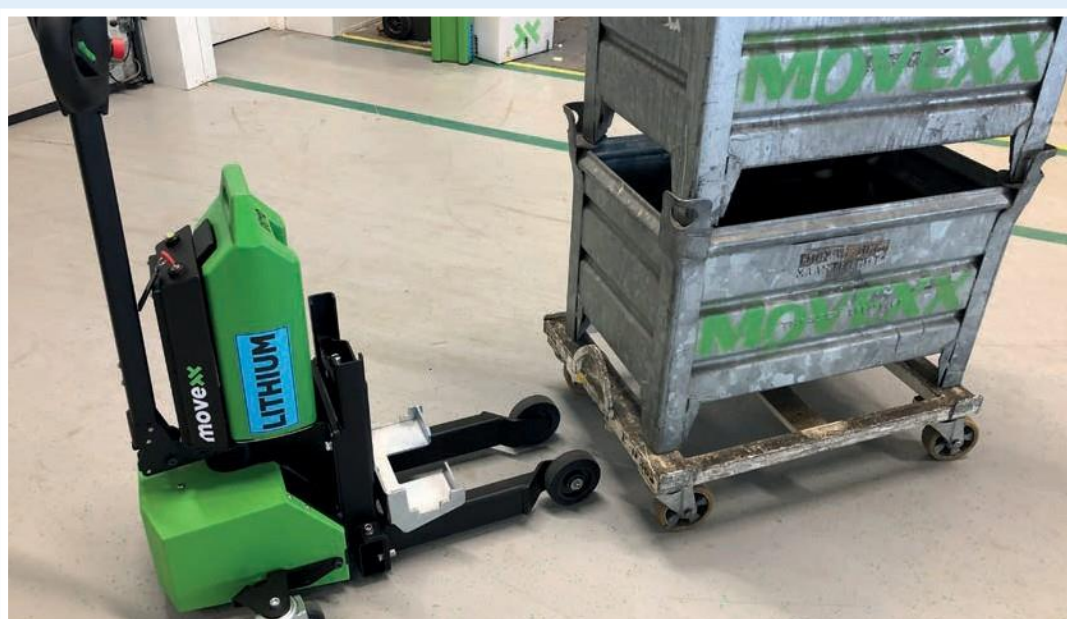
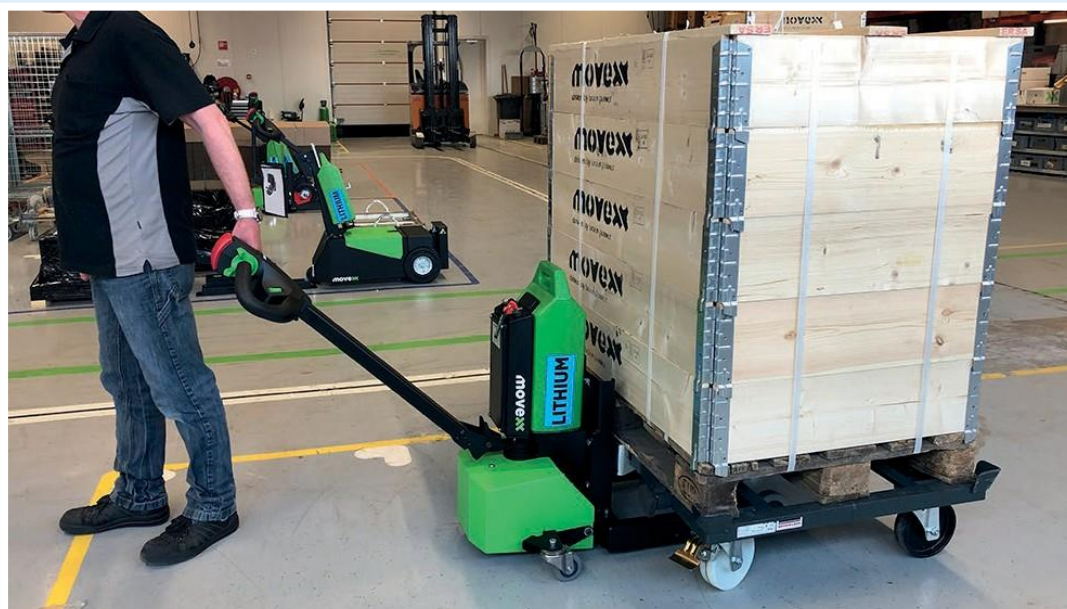
300W / 120 ford./perc motor
(6962234) fékkel
Kék poliuretán kerék
Ø 200 x 60 mm
Cikkszám M0940



Kerék
Fekete Ø 80 mm
Cikkszám M0013

felhasználási terület

ható



moveXX
az okosmozgatás

Generatorstraat 17-19
3903 LH Veenendaal

T +31 (0)318 519900
E info@movexx.com

The Netherlands



W

www.movexx.com

