

L  
N  
C

LOCK NUT CYLINDERS, SPRING RETURN

ZYLINDER MIT SICHERUNGSMUTTER, FEDERRÜCKZUG

HENGEREK BIZTOSÍTÓ ANYÁVAL, RUGÓS VISSZAHÚZÁS

700 bar 30-150 tonna

ALUMÍNIUM



Capacity Kapazität Teherbírási tonna	Stroke Hub Löket mm	Model Modell Modell SIMSON	Cylinder area Zylinderfläche Hengerfelület cm <sup>2</sup>	Oil capacity Ölvolumen, Olajmenny. cm <sup>3</sup>	A mm	H mm	D mm	E mm	F mm	L mm
30	50	LNC A 3050	41,9	213	190,5	38,0	114,3	73	63,5	50,8
	101	LNCA3010	41,9	426	241,3	38,0	114,3	73	63,5	50,8
	152	LNC A 30152	41,9	639	292,1	38,0	114,3	73	63,5	50,8
	203	LNCA30203	41,9	852	342,9	38,0	114,3	73	63,5	50,8
	254	LNC A 30254	41,9	1065	393,7	38,0	114,3	73	63,5	50,8
50	50	LNC A 5050	71,2	355	206,4	38,0	139,7	95,3	79,4	63,5
	101	LNCA50101	71,2	708	257,2	38,0	139,7	95,3	79,4	63,5
	152	LNC A 50152	71,2	1064	308,0	38,0	139,7	95,3	79,4	63,5
	203	LNCA50203	71,2	1718	358,8	38,0	139,7	95,3	79,4	63,5
	254	LNC A 50254	71,2	1773	409,6	38,0	139,7	95,3	79,4	63,5
100	50	LNC A 10050	133,0	664	212,7	38,0	203,2	130,2	108,0	88,9
	101	LNCA100101	133,0	1327	263,5	38,0	203,2	130,2	108,0	88,9
	152	LNC A 100152	133,0	1991	314,3	38,0	203,2	130,2	108,0	88,9
	203	LNCA100203	133,0	2655	365,1	38,0	203,2	130,2	108,0	88,9
	254	LNC A 100254	133,0	3318	415,9	38,0	203,2	130,2	108,0	88,9
150	50	LNC A 15050	198,0	993	212,7	38,0	254,0	158,8	127,0	114,3
	101	LNCA150101	198,0	1986	263,5	38,0	254,0	158,8	127,0	114,3
	152	LNC A 150152	198,0	2979	314,3	38,0	254,0	158,8	127,0	114,3
	203	LNCA150203	198,0	3972	365,1	38,0	254,0	158,8	127,0	114,3
	254	LNC A 150254	198,0	4965	415,9	38,0	254,0	158,8	127,0	114,3

## Features

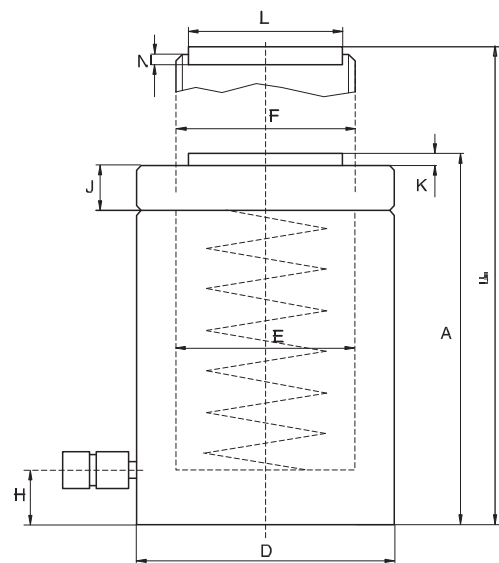
1. High strength materials – up to 60% lighter than comparable steel cylinders.
2. Corrosion resistant, sea water resistant.
3. Standard models from 30 to 150 tons.
4. Steel saddle prevents mushrooming.
5. Balancing/lubricating grooves.
6. Large bearing surface for side load protection.
7. Hard anodized coating protects against wear and corrosion.
8. Stop rings.
9. Rod wiper protects inner cylinder from dirt.
10. Heavy duty spring for fast retraction.
11. Carry handles standard on all models.
12. High flow couplers, 3/8"-18 NPT.
13. Complies with ANSI/ASME B30.1 safety standards.

## Merkmale

1. Hochfeste Materialien – bis zu 60% leichter als vergleichbare Stahlzylinder.
2. Korrosionsbeständig, seewasserbeständig.
3. Standardmodelle von 30 bis 150 Tonnen.
4. Druckstücke aus Stahl verhindern Lastschäden.
5. Balance- und Schmiernuten am Kolben.
6. Breite Lagerkontaktflächen zum Schutz bei hoher Seitenlast.
7. Harteloxierte Zylinder und Kolben für optimalen Schutz gegen Verschleiss und Korrosion.
8. Voll belastbarer mechanischer Anschlag verhindert zu weites Ausfahren des Kolbens.
9. Abstreifring am Kolben schützt vor Eindringen von Schmutz und erhöht somit die Lebensdauer.
10. Hochleistungsfeder für schnellen Kolbenrückzug.
11. Tragegriff standard an allen Modellen.
12. Hochflussskupplungen 3/8" NPT.
13. Alle Zylinder entsprechen den Sicherheitsvorschriften ANSI/ASME B30.1.

## Jellemzők

1. Nagyszilárdságú anyagok – akár 60%-kal könnyebb, mint a hasonló acélhenger.
2. Korrózióálló, tengervízzel szemben ellenálló.
3. Standard modellek 30-tól 150 tonnáig.
4. Acél nyomóelemek a terhelés károk ellen.
5. Kiegyensúlyozó és kenő hornyok a dugattyún.
6. Széles befogási felületek oldalterhelés-védelemhez.
7. Keményeloxált henger/dugattyú kopás-, korrózióálló.
8. Terhelhető ütköző a dugattyú túlzott kijáratása ellen.
9. A dugattyú-lehúzógyűrű véd a szennyeződés behatolása ellen és megnöveli az élettartamot.
10. Erős rugó a dugattyú gyors visszahúzásához.
11. Alapkiegészítésként hordfogantyú minden modellen.
12. Nagy átfolyású csatlakozók, 3/8"-18 NPT.
13. Minden henger megfelel az ANSI/ASME B30.1 biztonsági szabványnak.



K	J	Connection Anschluss Anslutning NPT	Weight Gewicht Vikt kg
mm	mm		
2,5	25,4	3/8"	6,8
2,5	25,4	3/8"	8,2
2,5	25,4	3/8"	9,5
2,5	25,4	3/8"	10,9
2,5	25,4	3/8"	12,2
2,5	38,1	3/8"	9,5
2,5	38,1	3/8"	11,8
2,5	38,1	3/8"	13,2
2,5	38,1	3/8"	15,4
2,5	38,1	3/8"	17,2
2,5	44,5	3/8"	19,5
2,5	44,5	3/8"	23,1
2,5	44,5	3/8"	27,2
2,5	44,5	3/8"	31,3
2,5	44,5	3/8"	34,9
2,5	44,5	3/8"	29,9
2,5	44,5	3/8"	35,8
2,5	44,5	3/8"	41,7
2,5	44,5	3/8"	48,1
2,5	44,5	3/8"	55,8