



Szerelési emelők

Böcker – The Lifting Group



A Robert Böcker GmbH céget 1983-ban alapították és ma részét képezi a világszerte működő „Böcker – The Lifting Group“ (Böcker - Az Emelőgép Cégcsoport) részvénytársaságnak. Egyvalami közös a cégcsoport összes vállalkozásában: a maximális elkötelezettség a minőség, a teljesítmény és az ügyfél-elégedettség mellett.

Vállalatunk egyik részlege a piacon már több mint egy évtizede megjelent és sikeres mobil ALP személy- és szerelési emelők fejlesztésével és forgalmazásával foglalkozik.

A mobil emelők forgalmazása mellett cégünk munkaállványok és építőgépek professzionális bérbeadásával is foglalkozik. A SYSTEM LIFT AG tagjaként 4.200 géppel és egész Németország területén 65 telephellyel rendelkező hálózathoz van hozzáférésünk. Emelőinket természetesen Ön is bárhol bérelheti Németországban.

Azt, hogy vállalkozásunk a világszerte jelen lévő Böcker Csoport tagja, cégünk 2008 óta a „Böcker – The Lifting Group“ logójának használatával is jelzi.



Tartalomjegyzék



Modell LMC 380 / 500 / 620 – szállítás álló helyzetben

ALP szerelési emelők	4
Hordozható készülékek	6
Tartozékok	8
Termékek / bérlés	10



LMX 500

ALP szerelési emelők



Utólag felszerelhető elektromos hajtás

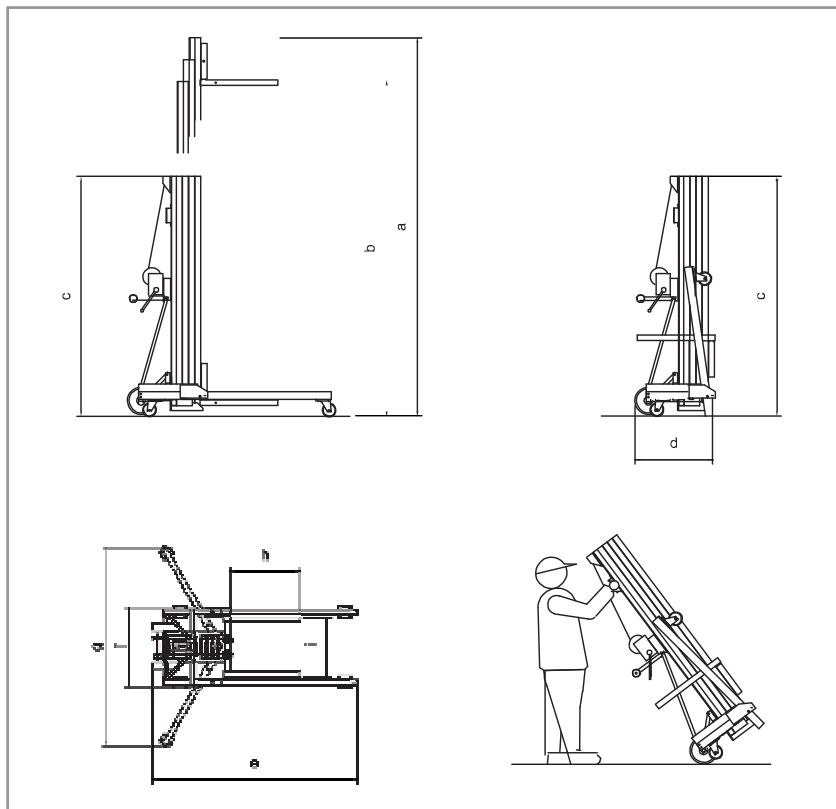
Ideális, biztonságos emelés:

- mennyezeti elemek
- világítás-traverzek
- szellőzőcsatornák
- légfűtő készülékek
- vezetékrendszerek
- acéltartók
- redőnykapuk
- kiállítási építő rendszerek



LM emelő kézi csörlővel, teherbírás 300 kg, emelési magasság max. 7,5 m

Magasság 1,60 m



LMC 380 / 500 / 620

Műszaki adatok

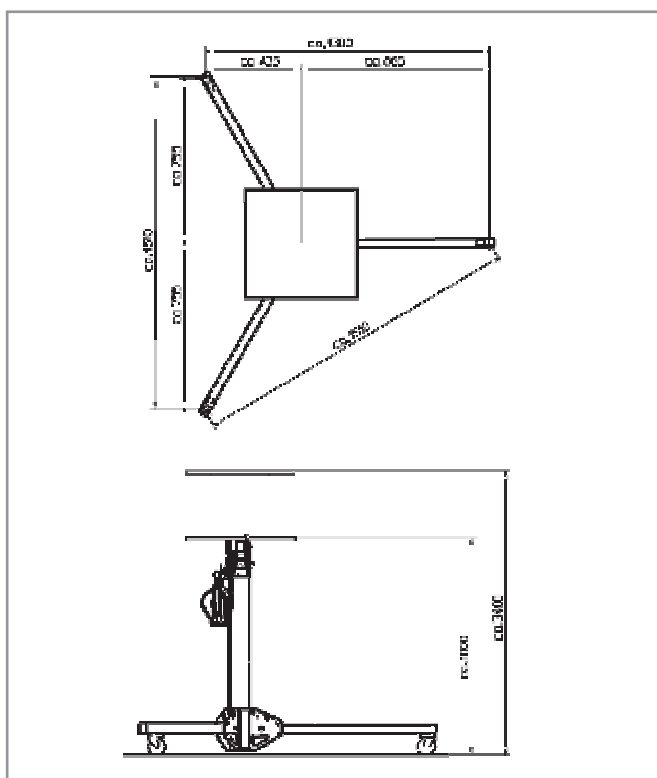
Modell		LM ¹⁾ / LH ²⁾ / LE ³⁾				LMC ¹⁾						LMX ¹⁾
		400	575	600	750	300	380	450	500	600	620	500
Teherbírás [kg]		300	300	300	300	250	250	250	250	250	250	500
Max. emelés, villa felül [mm]	a	3960	5720	6210	7470	3360	3920	4830	5120	6290	6190	4800
Max. emelés, villa alul [mm]	b	3570	5330	5820	7080	2970	3530	4440	4730	5900	5800	4350
Villa méretei [mm]												
Hosszúság [mm]	h	650	650	650	650	650	650	650	650	650	650	650
Szélesség [mm]	i	560	560	560	560	560	560	560	560	560	560	560
Használati méretek												
Alváz szélesség [mm]	f	760	760	760	760	760	760	760	760	760	760	760
Alváz hosszúság [mm]	e	1585	1785	1785	2005	1455	1455	1455	1660	1525	1725	1610
Szélesség kitalpalva [mm]	g	1800	1800	1800	1800	1820	1820	1820	1420	1820	1420	1920
Szállítási méretek												
Magasság [mm]	c	2197	2197	1880	2197	1886	1600	1886	1600	1886	1600	1970
Szélesség [mm]	f	760	760	760	760	760	760	760	760	760	760	760
Hosszúság [mm]	d	880	830	780	780	720	720	760	760	760	780	765
Saját tömeg												
LM támaszok nélkül [kg]		135	158	165	178	99	110	118	128	139	153	199
LH támaszok nélkül [kg]		215	235	-	255	-	-	-	-	-	-	-
LE támaszok nélkül [kg]		185	205	-	225	-	-	-	-	-	-	-

¹⁾ Mechanikus hajtás ²⁾ Elektro-hidraulikus hajtás ³⁾ Elektromos hajtás / max. 250kg teherbírás
A konstrukció, a tömeg és a méretek változtatásának jogát fenntartjuk

Hordozható készülékek mechanikus hajtással



Egyszerű szállítás bármilyen személygépkocsival



Műszaki adatok

Modell	ML 350
Teherbírási [kg]	100
Emelőmagasság [m]	3,45
Méret	
Platform [m]	0,50 x 0,50
Alváz [m]	1,55 x 1,40
Magasság [m]	1,00
Szállítási méretek	
Hosszúság [m]	1,00
Szélesség [m]	0,36
Magasság [m]	0,40
Saját tömeg [kg]	34

ML emelő

Hordozható készülékek pneumatikus hajtással



Levegős emelő



Egyszerű szállítás bármilyen személygépkocsival



Szállítókerék, hasznos tartozék

Műszaki adatok

Modell	LLC 320	LL 460
Teherbírási [kg]	125	125
Emelőmagasság [m]	3,20	4,60
Méret		
Platform [m]	0,49 x 0,49	0,49 x 0,49
Alváz [m]	1,00 x 1,00	1,00 x 1,00
Magasság [m]	0,97	1,21
Szállítási méretek		
Hosszúság [m]	0,93	1,17
Szélesség [m]	0,35	0,35
Magasság [m]	0,35	0,35
Saját tömeg [kg]	29	32

Opcionális hajtások



Dupla hajtókar



Utólag felszerelhető elektromos hajtás (EW 300)



Elektromos hajtás (LE)



Elektro-hidraulikus hajtás (LH)

A Robert Böcker GmbH sokféle tartozékot kínál az ALP szerelő emelőhöz. Az elektromos hajtásokon és a kiegészítő támaszokon kívül sok egyéb felszerelés könnyíti meg különböző feladatok megoldását. Minden alkalmazáshoz megtaláljuk az optimális megoldást, keressen meg minket!



Opcionális tartozékok



Oldalsó kitámasztók



Villahosszabbító



Üveg-tapadókorongok függőleges üvegezéshez



Teherhorog



Üveg tapadókorongok fejeletti munkához



Árnyékoló tartó

Termékek



Mozi-emelők



Szerelési emelők



Quickmax



Ipari felvonók



Utánfutó-daruk



Autódaruk

Vásárlás vagy bérlés



Bútorfelvonók



Létrafelvonók



Építési felvonók



Személyemelő

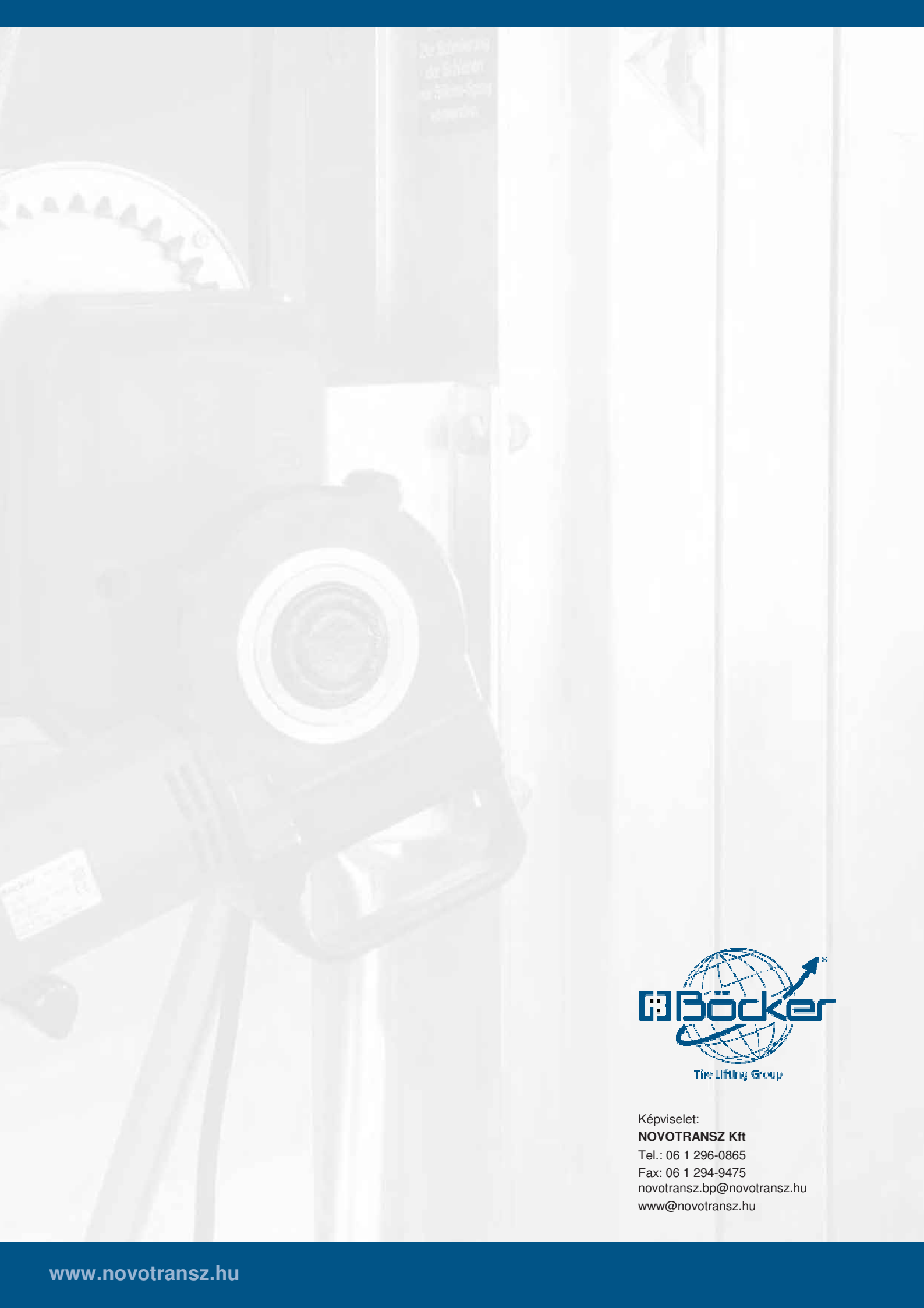


Guruló munkaállványok



Kosaras munkaállványok

Az összes Böcker ALP emelőt és sok további gépet kínálunk egész Németország területén bérleti formában. Mindegy, hogy Németországon belül hol van szüksége gépeinkre, központi diszpécserünk rugalmasan, gyorsan és megbízhatóan tervezi meg alkalmazásait.



Képviselet:
NOVOTRANSZ Kft
Tel.: 06 1 296-0865
Fax: 06 1 294-9475
novotransz.bp@novotransz.hu
www@novotransz.hu