

## Adatlap

### OKTOPUS® KT-B DT5 tartozékkal

#### Felhasználási terület:

Max. kb. 14 m hosszú tetőelemek beillesztéséhez.



#### Leírás:

- darura szerelhető készülék, ipari építkezéseken való alkalmazásra
- 2 egymástól független vákuumkör, mindegyik vákuumkör 2-szeres biztonsággal és beépített tartalék vákuummal
- beépített mérőkészülékek a vákuum és az energiaellátás felügyeletéhez
- fény- és hangjelzés figyelmeztet a normál állapottól való eltérésre
- hálózattól független, nagy kapacitású akkumulátoros áramellátás
- az opcionális tartalék akkukészlet megnöveli a használati időt (utólagos beszerelés esetén a készülék átalakítása szükséges)
- az opcionálisan szállítható, maximum 10 m hosszú traverzekkel (DT10) egy második OKTOPUS® KT-B készülékkel összekapcsolva nagyon hosszú tetőelemek kezelése lehetséges
- teljesíti a DIN EN 13155 előírásait

Jellemző alkalmazás: szendvicspanelek tetőn való elhelyezése az ipari építésben.

A kezelhető építőelemekkel szembeni elvárások:

- a szívási felület nem lehet légáteresztő
- a felület sík és tiszta legyen
- nem lehet rajtuk védőfólia

Teherbírás: max. 400 kg

Önsúly: kb. 230 kg

Kezelés: kezelőtábla közvetlenül a

készüléken Áramellátás: 24 V

akkumulátor Vákuum előállítás: 2 vákuumszivattyú

Szívótányérok: Wirth standard szívófejek

- kerek szívófej (Ø 250 mm)
- hosszúkás szívófej (100 mm x 320 mm)

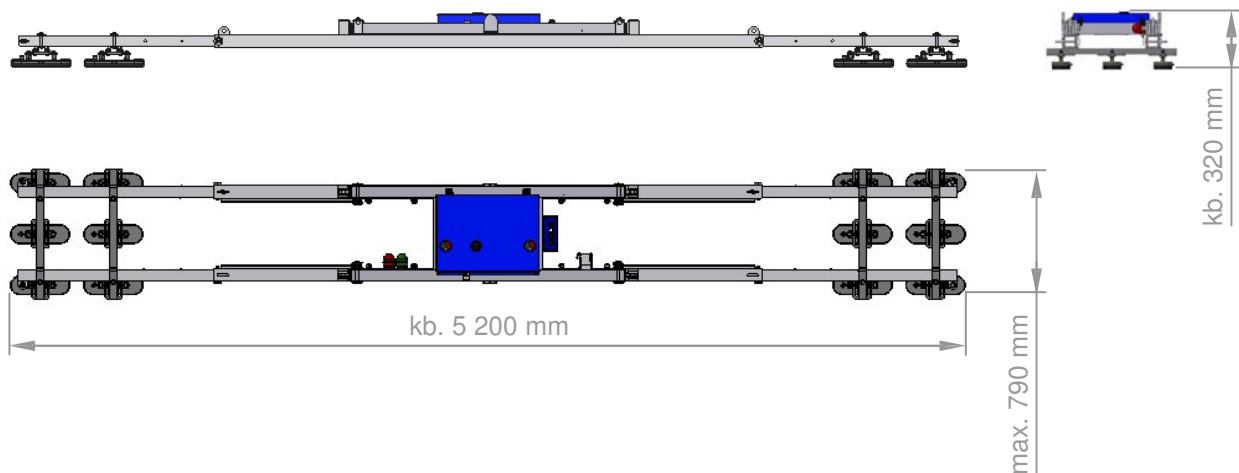
További opcionális tartozékok:

- láncfüggeszték (2 lánc, 2 kötél, l = 3 m)
- daru csatlakozó horizontális szereléshez
- daru csatlakozó vertikális szereléshez
- szállító láda
- biztonsági zuhanásgátló heveder

### Teherbírás:

Készüléktípus / szívófejek	Max. teherbírás a szívófej típusától függően és a beillesztendő elemek $0^\circ \leq \alpha \leq 10^\circ$ dőlése esetén
OKTOPUS® KT-B 8 kerek szívófejjel ( $\varnothing$ 250 mm)	350 kg
OKTOPUS® KT-B 12 kerek szívófejjel ( $\varnothing$ 250 mm)	400 kg
OKTOPUS® KT-B 8 hosszúkás szívófejjel (100 mm x 320 mm)	200 kg
OKTOPUS® KT-B 12 hosszúkás szívófejjel (100 mm x 320 mm)	300 kg

### Méretetek:



Képviselet: NOVOTRANSZ Kft.

Telefon: 0036 - 1 296-0866

Telefax: 0036 - 1 294-9475

E-mail: [novotransz.bp@novotransz.hu](mailto:novotransz.bp@novotransz.hu)

Internet: [www.novotransz.hu](http://www.novotransz.hu)

A változtatás joga fenntartva.