

## Adatlap

### OKTOPUS® KA-BN

#### Felhasználási terület:

Falborítások elemeinek vízszintes és függőleges helyzetben való beillesztéséhez, valamint tetőelemek elhelyezéséhez kb. 16 m hosszúságig (felszerelt hosszabbítókkal).



#### Leírás:

- darura szerelhető készülék, ipari építkezéseken való alkalmazásra
- bakgörgők védik az elemeket a sérülésektől az OKTOPUS® KA-BN készülékre való felrakáskor vertikális fal szerelésnél
- 2 egymástól független vákuumkör, mindegyik vákuumkör 2-szeres biztonsággal és beépített tartalék vákuummal
- beépített mérőkészülékek a vákuum és az energiaellátás felügyeletéhez
- fény- és hangjelzés figyelmeztet a normál állapottól való eltérésre
- hálózattól független, nagy kapacitású akkumulátoros áramellátás
- az opcionális hosszabbítók hosszú tetőelemek kezelését is lehetővé teszik
- teljesíti a DIN EN 13155 előírásait

Jellemző alkalmazás:

szendvicspanelek elhelyezése ipari építkezéseken és hűtőházak építéskor

A kezelhető építőelemekkel szembeni elvárások:

- a szívási felület nem lehet légáteresztő
- a felület sík és tiszta legyen
- nem lehet rajtuk védőfólia

Teherbírási:

max. 400 kg

Önsúly:

hosszabbítók nélkül : kb. 230 kg  
hosszabbítókkal: kb. 330 kg

Kezelés:

kezelőtábla közvetlenül a

készüléken

Áramellátás: 24 V

akkumulátor Vákuum előállítás:

1 vákuumszivattyú

Szívótányérok:

- Wirth standard szívófejek
- kerek szívófej (Ø 250 mm)
  - hosszúkás szívófej (100 mm x 320 mm)

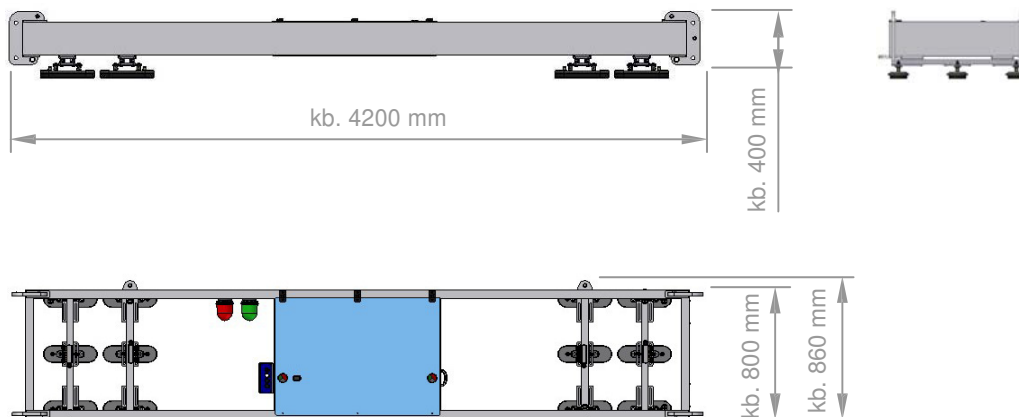
- További opcionális tartozékok:
- láncfüggeszték (2 lánc, 2 kötél, l = 3 m)
  - hosszabbítók (2 x 1,5 m)
  - biztonsági zuhanásgátló heveder

### Teherbírás:

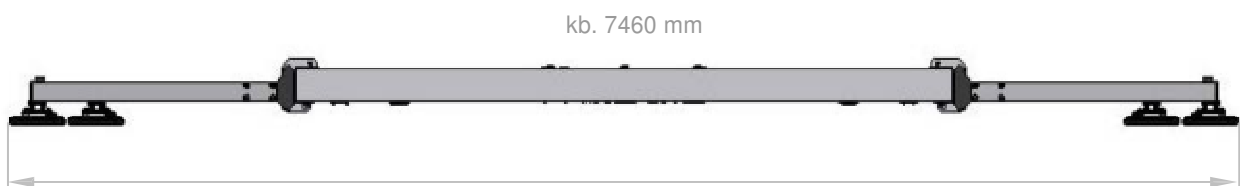
Készüléktípus / szívófejek	Max. teherbírás a szívófej típusától és a beillesztendő elemek dőlésétől ( $\alpha$ ) függően	
	$0^\circ \leq \alpha \leq 10^\circ$	$10^\circ < \alpha \leq 90^\circ$
OKTOPUS® KA-BN 8 kerek szívófejjel ( $\varnothing$ 250 mm)	350 kg	250 kg
OKTOPUS® KA-BN 12 kerek szívófejjel ( $\varnothing$ 250 mm)	400 kg	400 kg
OKTOPUS® KA-BN 8 hosszúkás szívófejjel (100 mm x 320 mm)	200 kg	130 kg
OKTOPUS® KA-BN 12 hosszúkás szívófejjel (100 mm x 320 mm)	300 kg	200 kg

### Méretetek:

Alapgép



Alapgép hosszabbítókkal



Képviselet: NOVOTRANSZ Kft.

Telefon: 0036 - 1 296-0866

Telefax: 0036 - 1 294-9475

E-mail: [novotransz.bp@novotransz.hu](mailto:novotransz.bp@novotransz.hu)

Internet: [www.novotransz.hu](http://www.novotransz.hu)

A változtatás joga fenntartva.