



K Professional sorozatú szállítózsámolyok

28 t teherbírásig, magasság 110 mm

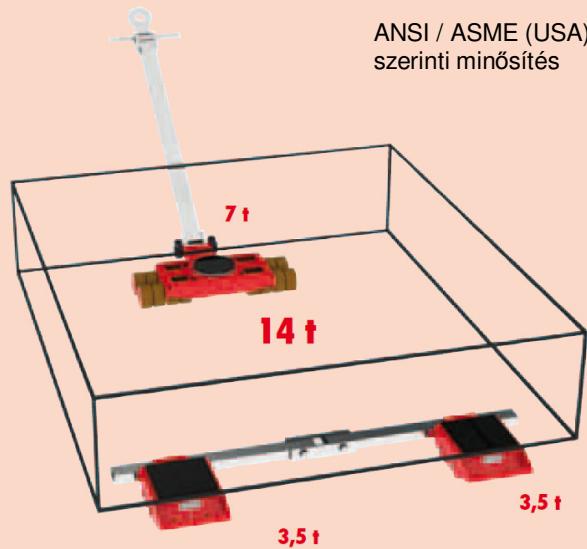


Szállítható görgőfajta: professzionális görgő, alumínium mag JUWAmid futófelülettel
mindenfajta padlóhoz megr. sz. 95 050 089-D

A görgők részletes leírása a 32-33. oldalakon található

Teherelosztási példa 14 tonna Nehézsúlyú szállító készlet:

ANSI / ASME (USA)
szerinti minősítés

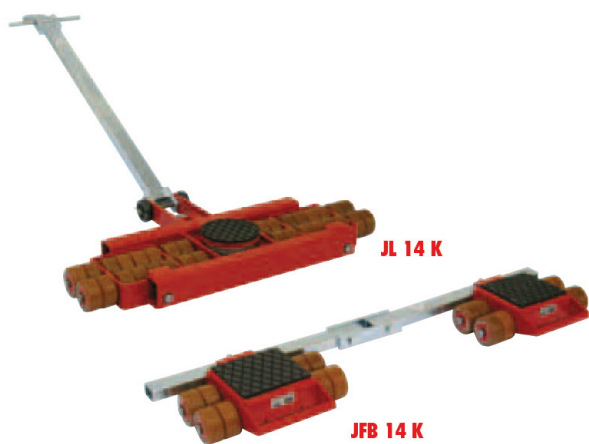


A golyóscsapágyozott görgők könnyű futást garantálnak

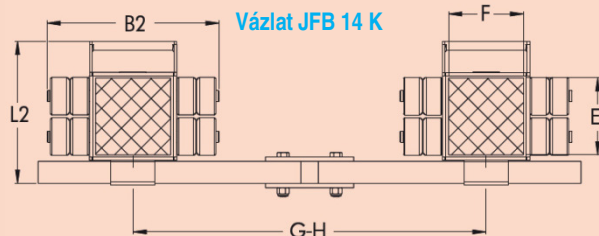
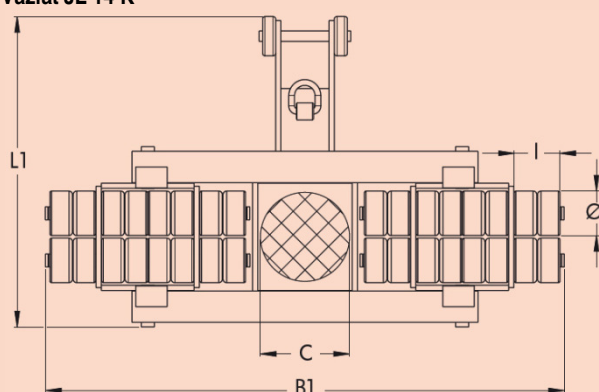
Maximális teherbírás			14 t		20 t	
Típus	Vázlat		JLB 7 K	JFB 7 K	JL 10 K	JFB 10 K
Teherbírás		kg	7 000	7 000	10 000	10 000
lkergörgők száma		darab	8	8	12	12
Görgők mérete	Ø x l	mm	85 x 85	85 x 85	85 x 85	85 x 85
Magasság		mm	110	110	110	110
Felfekvő felület kazettánként	E x F	mm		175 x 170		175 x 170
Kazetta mérete	L 2 x B 2	mm		325 x 200		325 x 390
Csuklós összekötő rúd	Hossz	mm		1 230		1 230
Állítható kazetták	G - H	mm		400 - 1 030		400 - 1 030
Forgótányér felfekvő felület	Ø C	mm	150		170	
Kormányzott zsámoly mérete	L 1 x B 1	mm	445 x 590		580 x 820	
Vonószemes összekötő rúd	Hossz	mm	1 120		1 120	
Tömeg Professional		kg	36	27	56	35
Megrendelési szám Professional			07 071 085-D	08 071 085-D	07 100 085-D	08 101 085-D

K Professional sorozatú szállítózsámolyok

28 t teherbírásig, magasság 110 mm



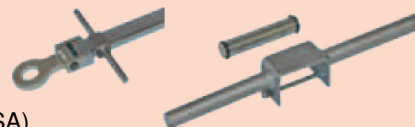
Vázlat JL 14 K



Előnyös jellemzők

- Horganyzott tengelyek, csapok és biztosító gyűrűk az optimális korrózióvédelem érdekében.
- Az osztott görgő érezhetően megkönnyíti a kormányzást és drasztikusan csökkenti a súrlódási erőt kanyarodáskor. A JFB nehézgép szállító zsámolyok utánfutó tengelye esetében is pozitív hatással van a csökkentett súrlódás a nyomvonal tartására.
- Nagyobb teherbírás a K sorozatéval megegyező méretek mellett. Az összes nehézgép szállító zsámoly azonnal használatra kész: A kormányozható szállítózsámolyt golyóscsapágyazott forgótányérral és kormányrúddal szállítjuk, a szállítózsámoly két kazettából és összekötő rúdból áll.
- A K sorozat kormányrúdja már levehető fogantyúval is szállítható. A levehető fogantyú utólag felszerelhető tartozékként is rendelkezésre áll. Mindkét termék tartozékként a 31. oldalon található.

Levehető fogantyú



▶ ANSI / ASME (USA) szerinti minősítés

Maximális teherbírás

28 t

Típus	Vázlat		JL 14 K	JFB 14 K
Teherbírás		kg	14 000	14 000
Iker görgők száma	darab		16	16
Görgők mérete	Ø x l	mm	85 x 85	85 x 85
Magasság	mm		110	110
Felfekvő felület kazettánként	E x F	mm		175 x 170
Kazetta mérete	L 2 x B 2	mm		325 x 390
Csuklós összekötő rúd	Hossz	mm		1 230
Állítható kazetták	G - H	mm		400 - 1 030
Forgótányér felfekvő felület	Ø C	mm	170	
Kormányozott zsámoly mérete	L 1 x B 1	mm	580 x 1 000	
Vonószemes összekötő rúd		mm	1 120	
Tömeg Professional		kg	68	39
Megrendelési szám Professional			07 140 085-D	08 141 085-D