

Az új könnyűsúlyú

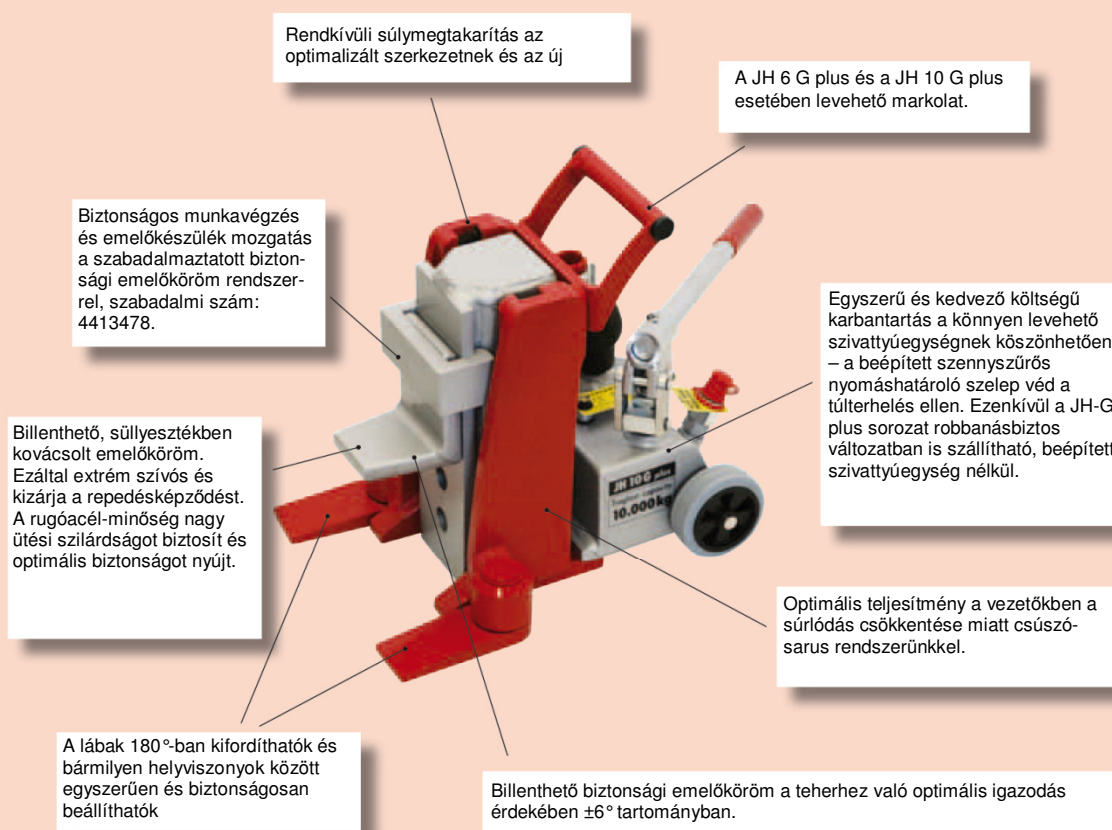
Részletekbe menően professzionális technika

■ Innovatív

■ Könnyű

■ Kézre álló

■ Erős



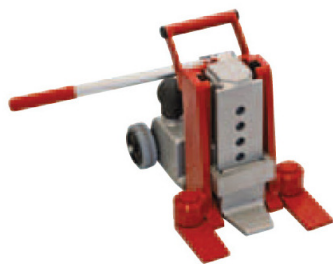
▶ BGV D8 (D) és ANSI / ASME (USA) szerinti minősítés



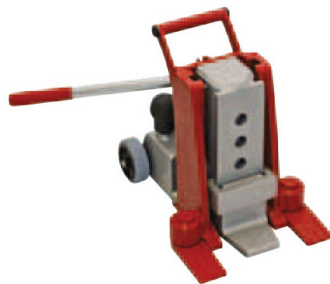


Emelőkészülék JH-G plus sorozat

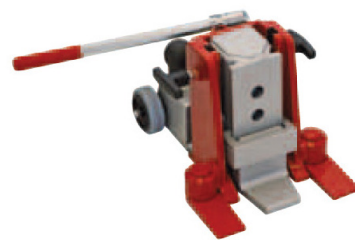
beépített szivattyúegységgel,
10 t teherbírásig



JH 6 G plus



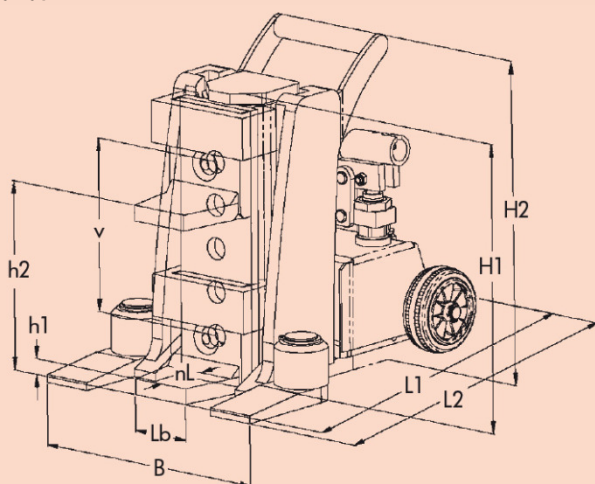
JH 10 G plus



JH 10 G plus ku

► BGV D8 (D) és ANSI / ASME
(USA) szerinti minősítés

Vázlat



A JH 10 G plus használat közben K sorozatú önbeálló és görgős szállítószármal

Típus	Vázlat		JH 6 G plus	JH 10 G plus	JH 10 G plus ku
Teherbírás*		kg	6 000	10 000	10 000
Emelési magasság		mm	140	150	108
Legkisebb körömmagasság	h1	mm	12	15	15
Legnagyobb körömmagasság	h2	mm	157	180	138
Emelőköröm állíthatósága	V	mm	6 x 29	5 x 41	4 x 41
Aláfogási magasság a fejlemezen	H1	mm	245	275	235
Emelőköröm szélessége elől	Lb	mm	50	60	60
Hasznos emelőköröm mélység	nL	mm	50	55	55
Hossz előrefordított talppal	L2	mm	326	346	346
Hossz oldalra fordított talppal	L1	mm	311	330	330
Szélesség	B	mm	233	247	247
Teljes magasság	H2	mm	280	310	235
Hengertérfogat		ltr.	0,18	0,3	0,21
Tömeg		kg	23	29	26
Megrendelési szám			01 060 102-G	01 100 102-G	01 100 103-G ku

*a fejlemezen