

WWW.NOVOTRANSZ.HU

**NOVOTRANSZ**

Mert emelni kell...

Erősségünk: egyre újabb ötletek...

# Gördíthető géplábak

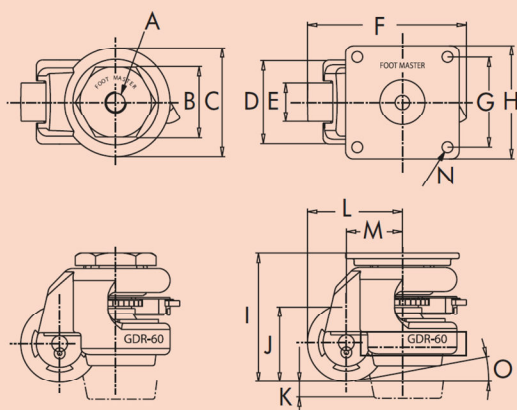


## JUNG FOOT MASTER®



# Gördíthető géplábak

Max. 1500 kg teherbírás



## Előnyök

- Kiváló minőség: az összes **FOOT MASTER®** gépláb porfeszített alumínium öntvény vázzal, porfeszített négyzet- vagy hatszög alakú felcsavarozható macéllemezsel, valamint rubusztus görgőkkel rendelkezik.
- Termékeink a veszélyes anyagok használatának korlátozásáról szóló 2002/95/EK és 2003/11/EK rendeletek betartásával készülnek.
- A JGD és JGDN kivitelek esetében a talpat egy műanyag vagy acél anyra elforgatásával manuálisan, egy szabványos villáskulccsal (nem része a szállítási terjedelemnek) lehet be- vagy kihajtani.
- S = hatszögletű tányér középső menets furattal és F = négyzet alakú lemez 4 rögzítő furattal.

Típus	Rajz	JGD 40 S	JGDN 60 S	JGDN 80 S	JGD 100 S	JGD 120 S
Teherbírás	kg	50	250	500	750	1000
Menet	A	M8x 1,25	M12x 1,75	M12x 1,75	M16x2,0	M16x2,0
Hatszögletű tányér felfekvési pont	B	40	46	65	65	65
Teljes hossz x szélesség x magasság	FxCxI	84x58x71	101x70x82	125 x85x102	142,5 x98x 120	141,5x100x120
Görgőtartó szélesség	D	41	53	64	67	70
Görgő mérete	Ø JxE	42x20	50x25	63x30	75x30	75x33
Kiemelési magasság	K	10	10	15	12	12
Rögzítés középpont és görgő széle távolság	L	51	61	77,5	90,5	89,5
Rögzítés középpont és görgőtengely távolság	M	30	36	46	53	52
Max. leküzdhető emelkedő	Ø	13°	11°	11°	11°	11°
Súly	kg	0,4	0,75	1,35	1,85	2,1
Ajánlott terhelés 4 görgőre	kg	150	750	1500	2250	3000
<b>Megr. sz.</b>		<b>35 040 025-S</b>	<b>35 060 125-S</b>	<b>35 080 250-S</b>	<b>35 100 375-S</b>	<b>35 120 500-S</b>

Típus	Skizze	JGD 40 F	JGDN 60 F	JGDN 80 F	JGD 100 F	JGD 120 F	JGD 150 F
Teherbírás	kg	50	250	500	750	1000	1500
Rögzítő lemez furatméret	N	4xØ6,5	4xØ7,0	4xØ9,0	4xØ11,0	4xØ11,0	4xØ 13,0
Rögzítő furat távolság közép/ közép	G	42	58	70	70	70	70
Teljes hossz x szélesség x magasság	F xHxI	84x55x71	101x73x82	125x90x102	142,5x95x120	141,5x95x120	178x100x132
Görgőtartó szélesség	D	41	53	64	67	70	104
Görgő mérete	Ø JxE	42x20	50x25	63x30	75x30	75x33	96x52
Kiemelési magasság	K	10	10	15	12	12	15
Rögzítés középpont és görgő széle távolság	L	51	61	77,5	90,5	89,5	117
Rögzítés középpont és görgőtengely távolság	M	30	36	46	53	52	69
Max. leküzdhető emelkedő	Ø	13°	11°	11°	11°	11°	9°
Súly	kg	0,4	0,8	1,4	1,9	2,2	3,5
Ajánlott terhelés 4 görgőre	kg	150	750	1500	2250	3000	4500
<b>Megr. sz.</b>		<b>35 040 025-F</b>	<b>35 060 125-F</b>	<b>35 080 250-F</b>	<b>35 100 375-F</b>	<b>35 120 500-F</b>	<b>35 150 750-F</b>

# Gördíthető géplábak racsnis állítással

Max. 500 kg teherbírás



JGDR 60 S



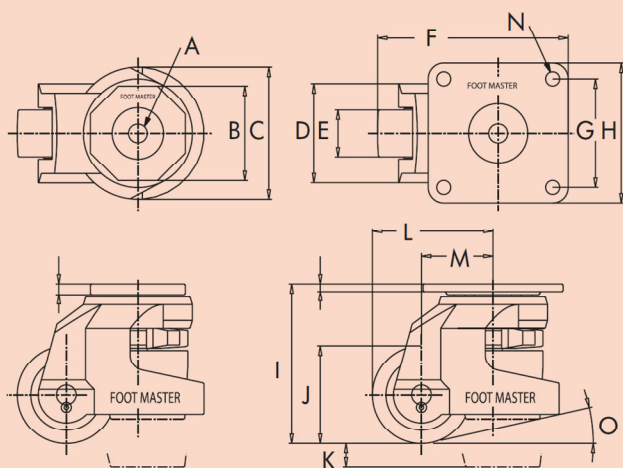
JGDR 60 F



JGDR 80 S



JGDR 80 F



## Előnyök

- Kiváló minőség: az összes **FOOT MASTER**<sup>®</sup> gépláb porfestett alumínium öntvény vázzal, pofestett négyzet- vagy hatszög alakú felcsavarozható macéllemezsel, valamint rubusztus görgőkkel rendelkezik.
- Termékeink a veszélyes anyagok használatának korlátozásáról szóló 2002/95/EK és 2003/11/EK rendeletek betartásával készülnek.
- A JGDR kivitel beépített racsnival rendelkezik, amellyel a talp segédeszköz nélkül be- és kihajtható.
- S = hatszögletű tányér középső menets furattal és F = négyzet alakú lemez 4 rögzítő furattal.

Típus	Rajz	J6DR60S	J6DR80S	Rajz	JGDR60F	JGDR 80 F		
Teherbírás	kg	250	500	kg	250	500		
Menet / rögzítő lemez furat	A	mm	M12 x 1,75	M12x1,75	N	mm	4x0 7,0	4x0 9,0
Felfekvési pont / furattávolság közép/közép	B	mm	46	65	G	mm	58	70
Teljes hossz x szélesség x magasság	FxCxI	mm	101x70x82	125 x85x102	FxHxI	mm	101x73x82	125x90x102
Görgőtartó szélesség	D	mm	53	64	D	mm	53	64
Görgő mérete	OJxE	mm	50x25	63x30	OJxE	mm	50x25	63x30
Kiemelési magasság	K	mm	10	15	K	mm	10	15
Rögzítés középpont és görgő széle távolság	L	mm	61	77,5	L	mm	61	77,5
Rögzítés középpont és görgőtengely távolság	M	mm	36	46	M	mm	36	46
Max. leküzdhető emelkedő	O	°	11°	11°	O	°	11°	11°
Súly	kg	0,7	U	kg	0,8	1,3		
Ajánlott terhelés 4 görgőre	kg	750	1500	kg	750	1500		
<b>Megr. sz.</b>		<b>35 061 125-S</b>	<b>35 081 250-S</b>		<b>35 061 125-F</b>	<b>35 081 250-F</b>		

## Görgők:

**Általános:** A görgők poliamid anyagból készültek, a géplábak a 40...100 típusok esetében poliuretánból. A JGD 120 típus esetében a gépláb poliamid, a JGD 150 típusnál alumínium.

**Opciók:** Felár ellenében a görgők antisztatikus kivitelben, a 60/80/100 modellek pedig poliuretán görgőkkel is szállíthatók. Az összes görgő azonos szerkezettel, fix lemezzel, görgőbakként is szállítható.

**Fontos:** A megadott teherbírások darabonkénti terhelésre értendők. 4 görgő egyidejű alkalmazása esetén jó talajviszonyok között is csak maximum háromszoros terheléssel szabad kalkulálni. (Példa: a JGDR 60 típus 250 kg darabonkénti teherbírással 4 darab használata esetén legfeljebb 750 kg terheléshez alkalmas.) Extrém körülmények között adott esetben időszakosan csak 2 görgő viseli a terhet. Ezt vegye figyelembe, és válasszon eggyel nagyobb teherbírású görgős géplábat.

# Szívesen megküldjük Önnek katalógusainkat

A katalógusok letölthetők a  
[www.novotransz.hu](http://www.novotransz.hu) honlapról



Tanácsadás, szerviz és értékesítés:

[WWW.NOVOTRANSZ.HU](http://WWW.NOVOTRANSZ.HU)

**NOVOTRANSZ**

Mert emelni kell...

**JUNG**

**Novotransz Kft. Mert emelni kell...**

H-2220 Budapest / Vecsés Üllői út 833

T (+36) 1 297 1020 F (+36) 1 294 9475

H-9023 Győr Ipar u. 89

T (+36) 96 517 153/154 F (+36) 96 413 078

H-7100 Szekszárd Rákóczi u. 166

T (+36) 74 419 601 F (+36) 74 311 674

[www.novotransz.hu](http://www.novotransz.hu)

Állapot: 11.07

Fenntartjuk a működés és a minőség javítására  
irányuló változtatások jogát.