

## RF-SEMI rozsdamentes magasemelésű raklapemelő - higiénikus árukezelés

Optimális higiénia - az RF-SEMI raklapemelő minimalizálja a baktériumok elszaporodásnak kockázatát.

Az RF-SEMI készülékek olyan területeken való használatra alkalmasak, ahol a felületeket a kezelendő árukkal való érintkezés miatt gondosan tisztítani kell, például hús, hal esetén vagy a gyógyászatban.

A készülék tervezésekor nagy hangsúlyt fektettek a biztonságra és az ergonomikus munkakörülményekre - a kormányrúd ergonomikusan helyes megfogási szöge kényelmes fogást biztosít a felhasználó számára.

A kiváló minőséget a kibővített tesztelési program és a munkabiztonsági és egészségügyi szakemberekkel való együttműködés biztosítja.



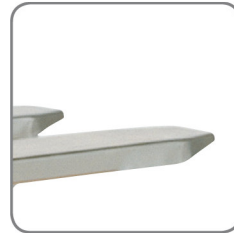
**Műszaki specifikációk**

Optimális biztonság

- az összes működési funkció központi elhelyezésével a kormányrudon,
- az átlátszó, ütésálló védőlemez és
- a rögzítőfék elrendezése következtében.



Az ergonomikus kormányrúd a felhasználó számára kényelmes fogást biztosít.



A zárt villa megkönnyíti a tisztítást és nem nyújt rejtekhelyet a baktériumok számára.



EHS 1000 RF-SEMI a két kormányzott kerék rozsdamentes láncvezérlésével. Egyszerű és higiénikus üzemelés.

A robusztus konstrukció hosszú élettartamot és alacsony karbantartási költségeket garantál.

Kézi és elektromos emeléssel is kapható.

Termék (méretek mm-ben)	HS 1000 RF-SEMI					EHS 1000 RF-SEMI						
	1000	1000	1000	1000	1000	1000	1000	1000	1000	1000	1000	
Teherbírás kg-ban	1000	1000	1000	1000	1000	1000	1000	1000	1000	1000	1000	
Emelési magasság	h <sub>3</sub>	1200	1400	1600	2050	2450	1200	1400	1600	2050	2450	2850
Villahossz	l	1150					1150					
Magasság	h <sub>1</sub>	1530	1730	1930	1530	1730	1530	1730	1930	1530	1730	1930
Teljes szélesség	b <sub>1</sub>	654			913		670			930		
Villa szélesség	b <sub>5</sub>	560					560			560		
Toronyrész hossza	l <sub>2</sub>	390					500			500		
Teljes hossz 1150 mm-es villával	l <sub>1</sub>	1650		1660			1715			1725		
Teljes magasság	h <sub>4</sub>	Teleszkópos árboc nélkül			2490	2890	Teleszkópos árboc nélkül			2490	2890	3290
Alátolási magasság	h <sub>13</sub>	90					90					
Teher súlyponttávolság	c	max. 600					max. 600					
Villaszár szélesség	e	163					163					
Alátolási hossz	l <sub>x</sub>	1005					1005					
Folyosószélesség 1200 x 800 palettával	A <sub>st</sub>	2020*					2200**					
Szabad emelés		190					190					
Kormány elfordulási szög		180°					180°					
Szivattyú motor							1,1 kW 12 V					
Emelési sebesség		normál/gyors 17/54 mm szivattyú löketenként					teherrel/teher nélkül: 0,07 m/s					
Süllyesztési sebesség (terheléstől független)		0,21 m/s					0,08 m/s					
Súly kg-ban (akkumulátor nélkül)		193	197	201	255	264	218	222	226	283	292	302

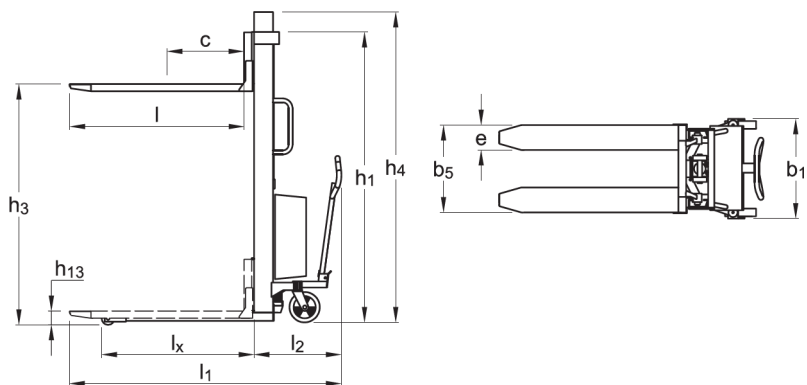
\* A gyakorlati teszt azt mutatta ki, hogy elegendő az 1450 mm folyosós szélesség.

\*\* A gyakorlati teszt azt mutatta ki, hogy elegendő az 1530 mm folyosós szélesség.

Mert emelni kell...



RF-SEMI - az élelmiszeripar számára és olyan területekre, ahol fontos a korrózióállóság.



Kérjük, kérjen anyag-tájékoztatót és egyéni igényekre megoldásokat. Látogassa meg a [www.novotransz.hu](http://www.novotransz.hu) weboldalt