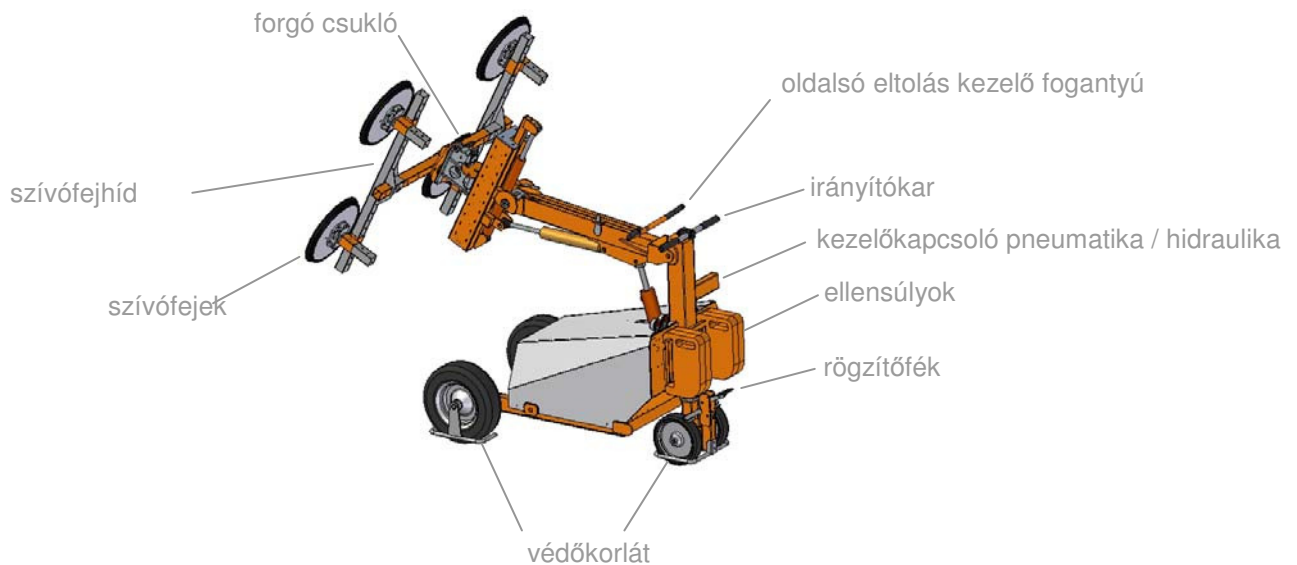


## Adatlap

### OKTOPUS® GL-V

#### Felhasználási terület:

Nagy felületű üveg elemek emeléséhez, szállításához és pozícionálásához.



#### Leírás:

- önálló vagy (villástargonca adapter közbeiktatásával) villástargoncára szerelhető készülék
- 2 egymástól független vákuumkör, mindegyik vákuumkör 2-szeres biztonsággal és beépített tartalék vákuummal
- beépített mérőkészülékek a vákuum és az energiaellátás felügyeletéhez
- fény- és hangjelzés figyelmeztet a normál állapottól való eltérésre
- hálózattól független, nagy kapacitású akkumulátoros áramellátás
- 3 integrált hidraulikus funkciók (a fő kar billentése, a szívófejhíd összesen kb. 130°-os billentése, a szívófejhíd magasságának állítása)
- teljesíti a DIN EN 13155 és a DIN EN 1757-1 előírásait

Jellemző alkalmazás: nagyméretű, nehéz üvegtáblák szerelése ipari építkezéseken

A kezelhető építőelemekkel szembeni elvárások:

- a szívási felület nem lehet légáteresztő
- a felület sík és tiszta legyen
- nem lehet rajtuk védőfólia

Teherbírás (4 szívófej Ø 400 mm): max. 300 kg (négy ellensúllyal)  
max. 100 kg (oldalsó teherfelvétellel)

Önsúly: kb. 350 kg (ellensúlyok nélkül)  
kb. 450 kg (négy ellensúllyal)

Első kerekek keréknyomása: 6 bar

**Képviselet: NOVOTRANSZ Kft.**

Telefon: 0036 - 1 296-0866

Telefax: 0036 - 1 294-9475

E-mail: [novotransz.bp@novotransz.hu](mailto:novotransz.bp@novotransz.hu)

Internet: [www.novotransz.hu](http://www.novotransz.hu)

A változtatás joga fenntartva.

**Kezelés:**

- önálló üzem

A hidraulikus funkciók kézi vezérlőszelepekkel, a pneumatikus funkciók készülékre szerelt kezelőtábláról irányíthatók

- villástargonca üzem

a vezérlőkapcsoló kábellel kapcsolódik a készülékhez, opcionális rádió távvezérlés

A villástargonca minimális teherbírása: 2500 kg

Áramellátás: 24 V akkumulátor

Akkumulátortöltő készülék: 230 V / 24 V

Vákuum-előállítás: 1 vákuumszivattyú

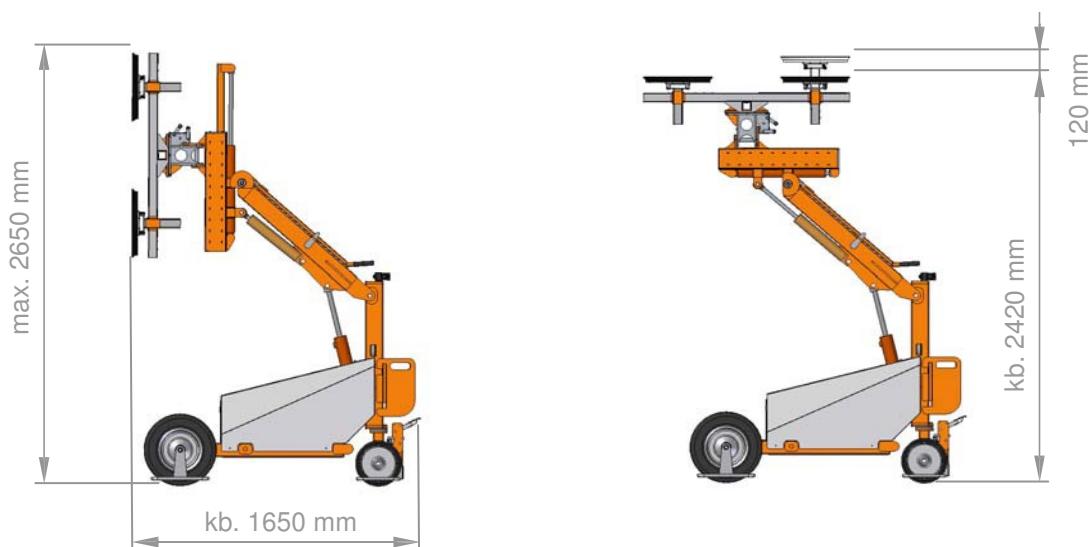
Opcionális tartozékok:

- villástargonca-adapter
- biztonsági zuhanásgátló heveder
- kívánságra lefúvatási funkció a szívófejek gyorsabb leoldásához

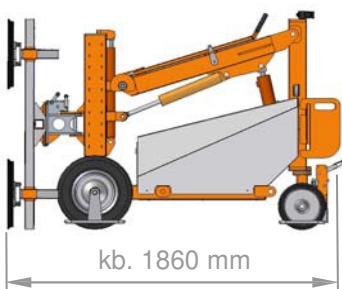
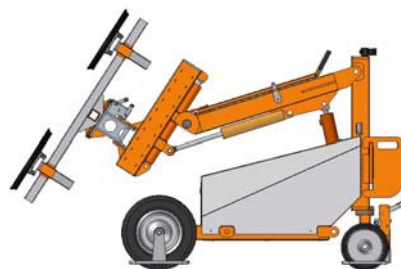
**Teherbírás az ellensúlyok számának függvényében:**

Ellensúlyok száma	Max. teherbírás
nincs	100 kg
1	150 kg
2	200 kg
3	250 kg
4	300 kg

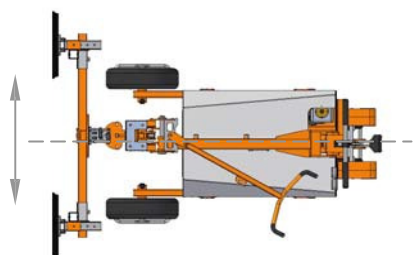
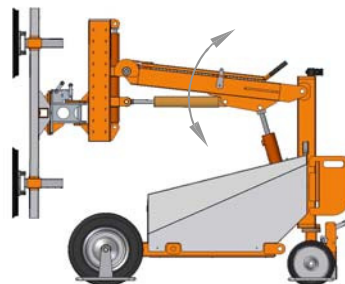
**Méretek és mozgatási lehetőségek:**



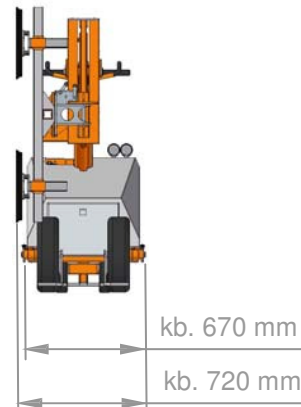
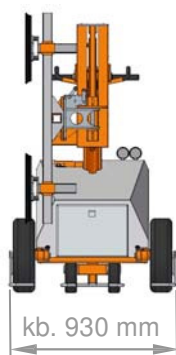
Beállítható dőlés



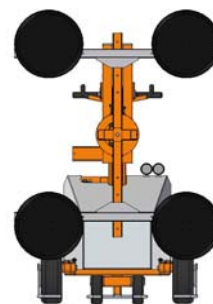
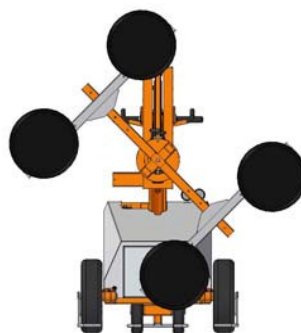
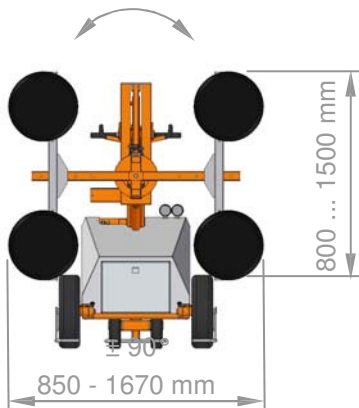
Beállítható dőlés



szívófejhíd oldalirányú elmozdulás  $\pm 50$  mm



szívófejhíd kézi 180°-os forgatás,  
90°-onként reteszelve



**Képviselet: NOVOTRANSZ Kft.**

Telefon: 0036 - 1 296-0866

Telefax: 0036 - 1 294-9475

E-mail: [novotransz.bp@novotransz.hu](mailto:novotransz.bp@novotransz.hu)

Internet: [www.novotransz.hu](http://www.novotransz.hu)

A változtatás joga fenntartva.