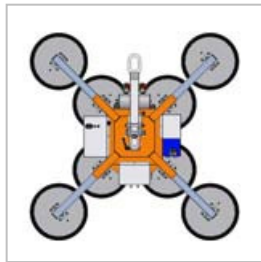


Adatlap

OKTOPUS® GL-R600

Felhasználási terület:

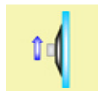
Nagy felületű üveg- és homlokzati elemek falra és tetőre való szereléséhez.



vízszintes



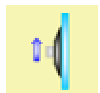
kézi 360°-os forgatás,
45°-onként reteszelve



függőleges



kézi 90°-os billentés



függőleges



kézi 360°-os forgatás

Leírás:

- darura szerelhető készülék, építkezéseken való alkalmazásra
- 2 egymástól független vákuumkör, mindegyik vákuumkör 2-szeres biztonsággal és beépített tartalék vákuummal
- beépített mérőkészülékek a vákuum és az energiaellátás felügyeletéhez
- fény- és hangjelzés figyelmeztet a normál állapottól való eltérésre
- hálózattól független, nagy kapacitású akkumulátoros áramellátás
- hosszabbító karok nagy felületű elemek kezelését is teszik lehetővé
- a vezetőgyűrű alkalmazása teszi lehetővé, hogy a készülék magassága csak kb. 140 mm legyen
- teljesíti a DIN EN 13155 előírásait

Jellemző alkalmazás:

üvegtáblák kezelése ipari építkezéseken.

A kezelhető építőelemekkel szembeni elvárások:

- a szívási felület nem lehet légáteresztő
- a felület sík és tiszta legyen
- nem lehet rajtuk védőfólia

Teherbírás:

300 kg (4 szívófej Ø 400 mm)
600 kg (8 szívófej Ø 400 mm)

Önsúly:

hosszabbító karok nélkül kb. 54 kg (4 szívófej)
hosszabbító karokkal kb. 79 kg (8 szívófej)

Kezelés:

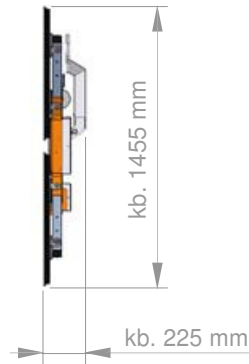
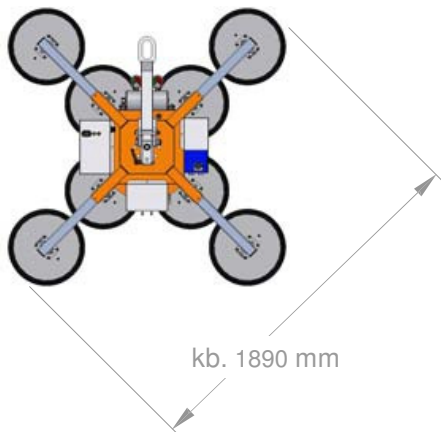
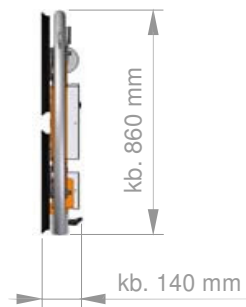
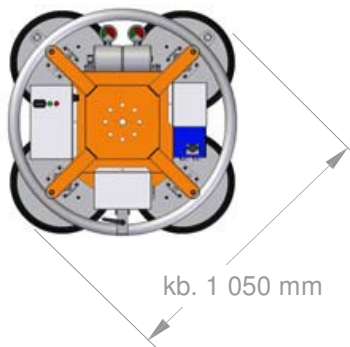
kézi tolószelep közvetlenül a készüléken

Áramellátás:

24 V-os akkumulátor

Vákuum-előállítás:

vákuumszivattyú

Méretetek:**Képek:**