

## Adatlap

### OKTOPUS® GL-E

#### Felhasználási terület:

Falborítások elemeinek vízszintes és függőleges helyzetben való beillesztéséhez ipari és üvegépítésben.



#### Leírás:

- darura vagy (villástargonca adapter közbeiktatásával) villástargoncára szerelhető készülék
- 2 egymástól független vákuumkör, mindegyik vákuumkör 2-szeres biztonsággal és beépített tartalék vákuummal
- beépített mérőkészülékek a vákuum és az energiaellátás felügyeletéhez
- fény- és hangjelzés figyelmeztet a normál állapottól való eltérésre
- hálózattól független, nagy kapacitású akkumulátoros áramellátás
- integrált hidraulikus funkciók (a szívófejhíd fokozatmentes 90°-os billentése, oldalirányú eltolás villástargonca üzemben 200 mm)
- teljesíti a DIN EN 13155 előírásait

#### Jellemző alkalmazás:

- ipari építésben
- üvegépítésben

szendvicspanelek elhelyezése ipari építkezéseken és hűtőházak építéskor  
nagy méretű, nehéz üvegtáblák beillesztése ipari építkezéseken

#### A kezelhető építőelemekkel szembeni elvárások:

- a szívási felület nem lehet légáteresztő
- a felület sík és tiszta legyen
- nem lehet rajtuk védőfólia

#### Teherbírás:

- darura függesztve
- villástargoncára szerelve

max. 800 kg (a szívófejek számától függően)  
max. 400 kg (a szívófejek számától függően)

#### Önsúly:

- darura függesztve
- villástargoncára szerelve

max. 230 kg (a szívófejek számától függően)  
max. 400 kg (a szívófejek számától függően)

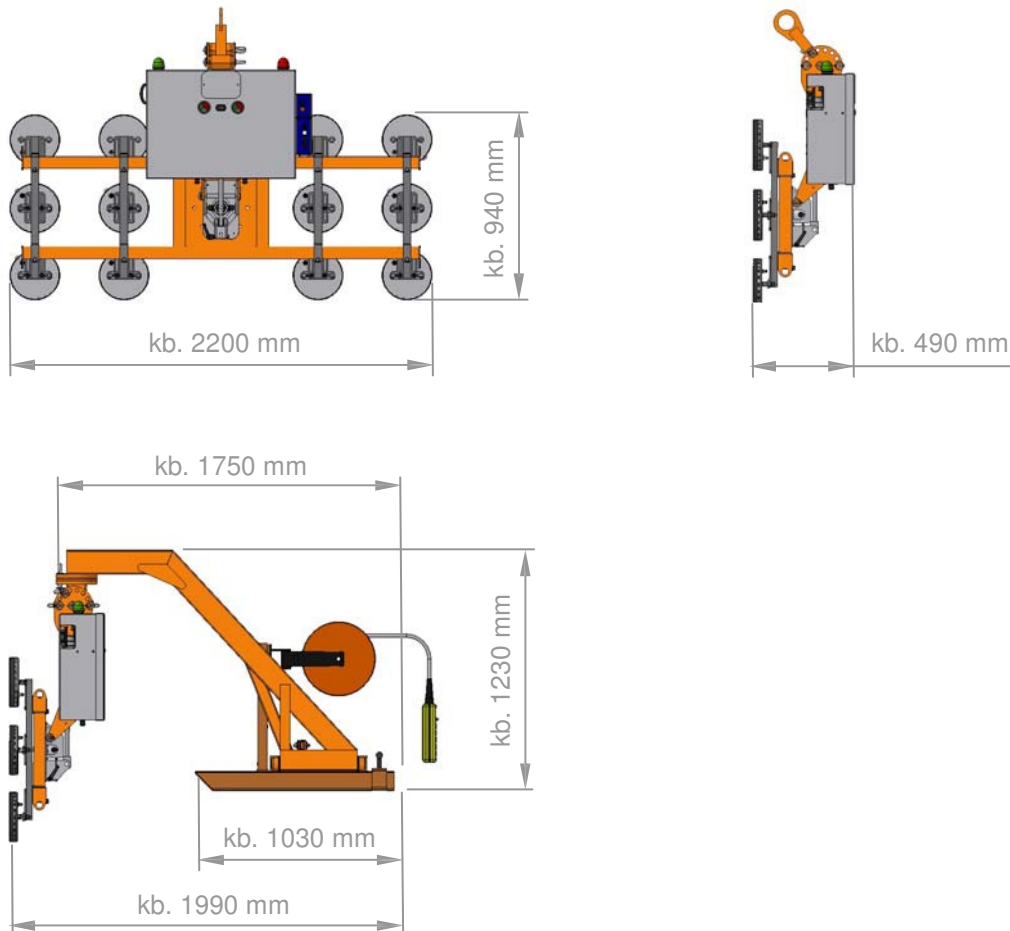
#### Kezelés:

- daru üzemben
- villástargonca üzemben

kezelőtábla közvetlenül a készüléken  
a vezérlőkapcsoló kábellel kapcsolódik a készülékhez, opcionális rádió távvezérlés

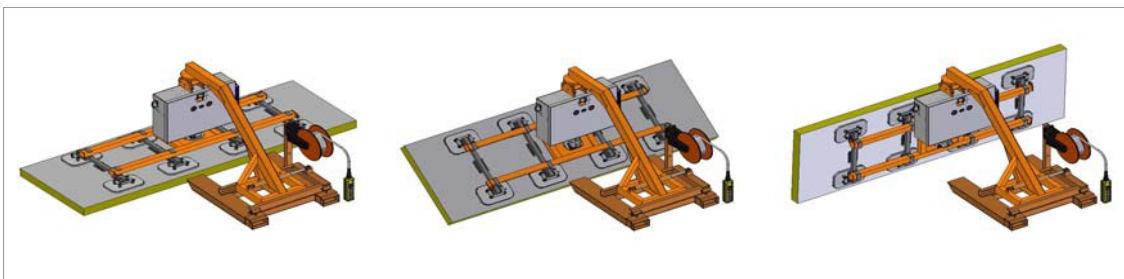
Áramellátás:	24 V-os akkumulátor
Vákuum-előállítás:	2 vákuumszivattyú
További opcionális tartozékok:	- villástargonca adapter integrált oldalirányú eltolással - biztonsági zuhanásgátló heveder

**Méretetek:**



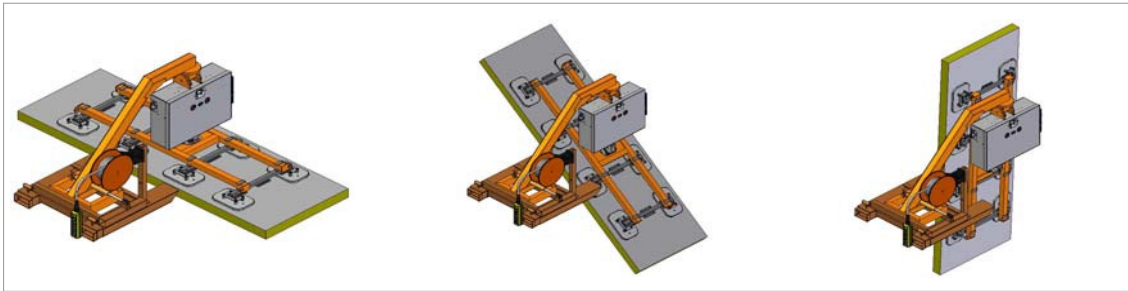
**Szerelési példák:**

*Szendvicelemek vízszintes fali szerelése villástargoncával*

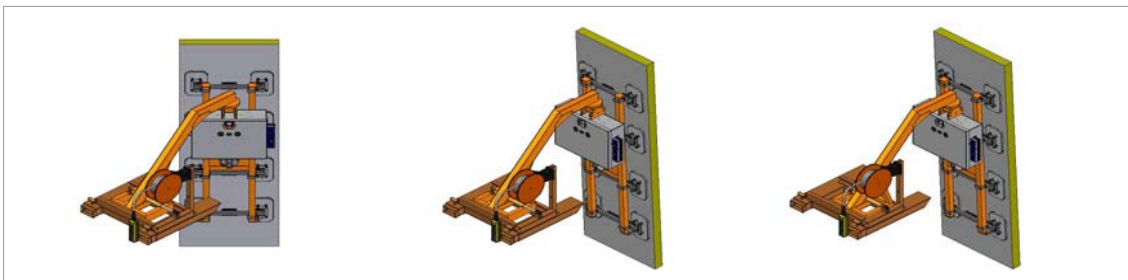


- Hidraulikus billentés felfelé és lefelé, valamint a villástargoncától független, 200 mm-es oldalirányú eltolás finom pozicionáláshoz a kábeles kezelőkapcsolóról előválasztó kapcsolóval működtetve

*Szendvicselemek függőleges fal szerelése villástargoncával*

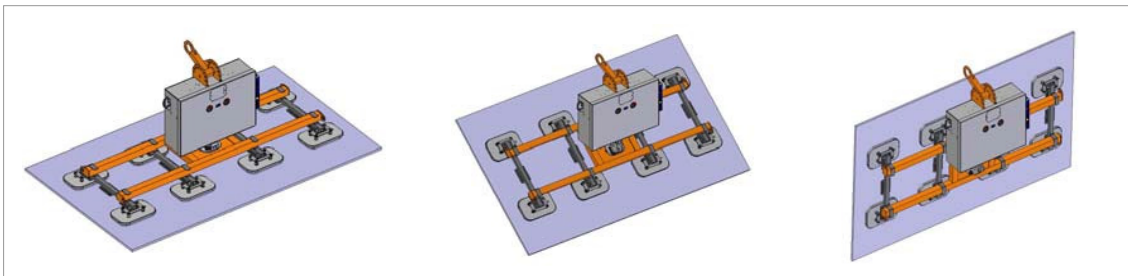


- Max. kb. 8 m hosszúságú elemek a kábeles kezelőkapcsoló előválasztó kapcsolójáról működtetve hidraulikusan függőleges helyzetbe billenthetők.
- A billentő hidraulika kikapcsolását követően hosszabb elemek a felső harmadban a szívófejjel megfogva manuálisan felállíthatók és vertikális helyzetbe billenthetők.

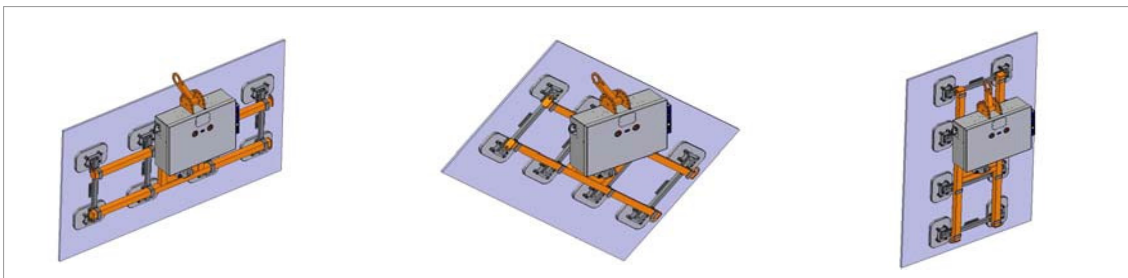


- A vertikálisan függő elemek manuálisan párhuzamos helyzetbe hozhatók a homlokzattal.
- Az oldalirányú finom pozicionálás a max. 200 mm kitérésre képes oldalirányú eltolásra alkalmas hidraulikus mozgattal történik a kábeles kezelőkapcsoló előválasztó kapcsolójának működtetésével.

*Homlokzat vagy télikert üvegezése daru segítségével*



- Hidraulikus billentés felfelé és lefelé a kezelőkapcsoló működtetésével.



- A 360°-os (45°-ként reteszelve) forgatás manuálisan végezhető.