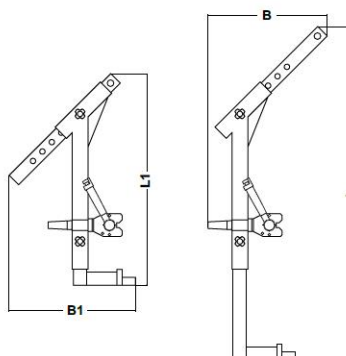


FX-HV Vízszintes-függőleges rendszerek

Az FX-HV vízszintes-függőleges rendszer változatos beállítási lehetőségeivel szinte minden igényt kielégít. A teljes magasság és a súlypont bedugható csapok segítségével állítható. A készülék névleges teherbírása 20%-áig az alátámasztó tartó nélkül is használható. Az alátámasztó csapok úgy helyezkednek el, hogy álló kerek munkadarabok felvehető legyenek, ami például a fűrészgép mellett gyakran van szükség.

Ugyancsak alkalmas fekvő tárcsák és lemezek felállítására. A vízszintes mozgathoz a rendszer hátoldalán egy daruszem található.

Az acélszerkezet teljes egészében porszirt és stabil FX emelőmágnes gondoskodik a maximális biztonságról. Egyedi méretek külön érdeklődésre szállíthatók.



Modell	Cikkszám	Tárcsa Ø (mm)	Laposanyag méret (mm)	Max. teherbírás alátámasztással (kg)	Max. teherbírás alátámasztás nélkül (kg)	Méret (mm)				Súly (kg)
						L	B	L1	B1	
FX-HV 150	1103 0152	150 - 420	1000 x 420	150	30	680	104	680	220	18
FX-HV 200	1103 0202	250 - 750	2000 x 750	200	40	1000	400	715	390	24
FX-HV 400	1103 0402	400 - 1000	2000 x 1000	400	80	1250	450	795	475	31
FX-HV 800	1103 0802	500 - 1200	2500 x 1250	800	160	1500	500	1040	520	70
FX-HV 2000	1103 2002	500 - 1200	2500 x 1250	2000	400	1800	600	1200	650	243
FX-HV 3000	1103 3002	500 - 1200	2500 x 1250	3000	600	1800	600	1200	650	294

Max. üzemi hőmérséklet 80° • Súly mágnessel együtt

Vonzoló daruszem FX teheremelő mágnesekhez

Opcionális vonzó daruszem FX teheremelő mágnesekhez. Könnyebb alkatrészek függőleges mozgásához az FX emelőmágnesek plusz vonzó daruszemmel is szállíthatók.



Modell	Cikkszám	Max. vonszolt teher (kg)
FX-150 vonzó daruszem	8 1101 0001	30
FX-300 vonzó daruszem	8 1101 0002	60
FX-600 vonzó daruszem	8 1101 0003	120
FX-1000 vonzó daruszem	8 1101 0004	200



FX-HV 3000 akár 3.000 kg teherbírásig



FX-HV 200-S egyedi kivitel