



A PML-H tartósan magas hőmérsékletű munkadarabok mozgatására készült permanens karos emelőmágnes. Szamárium-kobalt ötvözetének köszönhetően akár 300 °C üzemi hőmérsékleten is megbízhatóan működik. Az alapkivitel 90 fokos prizma vágású, így a szögletes vagy ívelt profilú munkadarabok biztonságos befogására is képes.

Ideális melegített szerszámok, vagy hőkezelt munkadarabok mozgatására.

A maximális tartós üzemi hőmérséklet 250 °C – az éleken 300 °C, maximum 5 percen át.

## A mágneses emelőerőt befolyásoló tényezők

A helyes emelőmágnes kiválasztásához vegyük figyelembe az alábbi öt tényezőt, melyek hatással vannak az emelési erőre:

### 1. Az érintkező felület minősége

Emelőmágnesek esetén a mágneses mező akkor fejt ki legjobban a hatását, ha a mágnes közvetlen kapcsolatban áll az emelendő vastartalmú anyaggal, s közöttük sem légrés, sem egyéb nem-mágneses anyag nem helyezkedik el. Minden egyenetlenség az érintkezésben a mágneses mező hatását csökkenti, és így csökkenti az emelési teljesítményt is. Tehát a rozstda, festék, kosz, papír, vagy durván megmunkált felület légrést eredményez, és jelentősen csökkenti az emelőerőt.

### 2. Az anyag vastagsága

A mágneses emelőerő érvényesüléséhez szükséges egy minimális anyagvastagság. Ha a munkadarab nem rendelkezik az előírt minimális anyagvastagsággal, az emelőerő alacsonyabb lesz. Nagyobb emelési teljesítményhez nagyobb anyagvastagság szükséges.

### 3. A munkadarab mérete / merevsége

Ha a munkadarab túl hosszú, vagy túl széles - különösen vékony anyagok esetén - előfordulhat, hogy a munkadarab meghajlik. Ekkor légrés alakulhat ki a mágnes és a munkadarab között, ami az emelőerőt csökkenti.

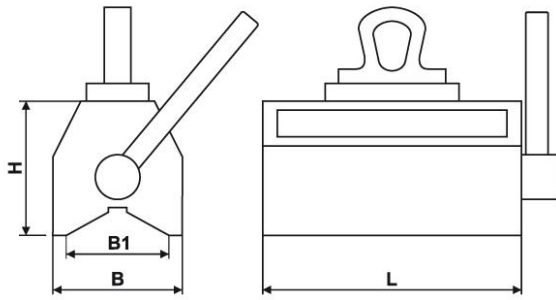
### 4. Az anyagösszetétel hatása az emelőerőre

Az alacsony széntartalmú acél ötvözetek jó mágneses vezetők: például F-1110 vagy ST-37. A magas széntartalmú acél ötvözetek, illetve más ötvöző anyagok hatására az acél elveszítheti mágneses tulajdonságait, annyira, hogy az emelőmágnesek csak alacsony hatásfokkal fejtik ki hatásukat. A hőkezelés is befolyással lehet az emelési teljesítményre. Az emelőmágnesek névleges teljesítménye alacsony széntartalmú acélok (mint például F-1110, ST-37) alkalmazása mellett értendő.

### 5. A hőmérséklet hatása az emelőerőre

Minél magasabb a hőmérséklet, annál gyorsabban mozognak molekulák anyagban. A gyors molekulamozgás nehezíti a mágneses erőtér terjedését, így csökkenti az emelőerőt is. Adataink max. 80 °C anyaghőmérsékletre vonatkoznak.

Anyagminőség	Teljesítmény
Ötvöztelen acél 0,1 – 0,3 % C	100 %
Ötvöztelen acél 0,4 – 0,5 % C	90 %
Ötvözött acél F-522	80 – 90 %
Szürkevas	45 – 60 %
F-522 acélból edzett 55-60 HRC	40 – 50 %
Rozsdamentes acélok	0 %
Sárgaréz, alumínium, réz	0 %



Típus	Síklemezre		Hengeres anyagra		Derékszögű anyagra		Méreték			Súly (kg)	Cikkszám
	Max. teherbírás (kg)	Min. anyagvastagság (mm)	Max. teherbírás (kg)	Ø tartomány (mm)	Max. teherbírás (kg)	Min. anyagvastagság (mm)	L (mm)	B (mm)	H (mm)		
PMLH-3	300	15	110	20-55	170	15	233	86	128	15	FL-10010305
PMLH-6	600	25	225	35-95	375	25	308	133	137	38	FL-10010605