

Adatlap

OKTOPUS® FA

Felhasználási terület:

Nagy felületű üveg- és homlokzati elemek falra és tetőre szereléséhez. Az OKTOPUS® FA öt kiviteli változatban szállítható:



függőleges



függőleges



kézi 360°-os forgatás



vízszintes



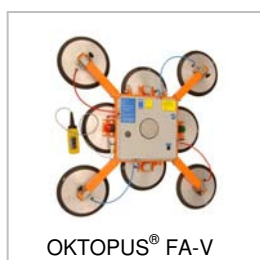
kézi 360°-os forgatás,
22,5°-onként reteszelve



függőleges



kézi 90°-os billentés



függőleges



vízszintes



kézi 360°-os forgatás,
22,5°-onként reteszelve



függőleges



kézi 90°-os billentés

Leírás:

- darura szerelhető készülék, ipari építkezéseken való alkalmazásra
- 2 egymástól független vákuumkör, mindegyik vákuumkör 2-szeres biztonsággal és beépített tartalék vákuummal
- beépített mérőkészülékek a vákuum és az energiaellátás felügyeletéhez
- fény- és hangjelzés figyelmeztet a normál állapottól való eltérésre
- hálózattól független, nagy kapacitású akkumulátoros áramellátás
- a hosszabbító karok nagy felületű elemek kezelését is lehetővé teszik
- a tartógyűrű alkalmazása teszi lehetővé, hogy a készülék magassága csak kb. 130 mm legyen
- teljesíti a DIN EN 13155 előírásait

Jellemző alkalmazás: üvegtáblák kezelése ipari építkezéseken.

A kezelhető építőelemekkel szembeni elvárások:

- a szívási felület nem lehet légáteresztő
- a felület sík és tiszta legyen
- nem lehet rajtuk védőfólia

Teherbírás:

FA-G, FA-R, FA-ZG: 250 kg (4 szívófej \varnothing 400 mm)
FA-V, FA-ZGV: 500 kg (8 szívófej \varnothing 400 mm)

Önsúly:

FA-G: kb. 45 kg FA-V: kb. 70 kg
FA-ZG: kb. 50 kg FA-ZGV: kb. 75 kg
FA-R: kb. 55 kg

Kezelés:

a kezelőkapcsoló spirálkábellel kapcsolódik a készülékhez

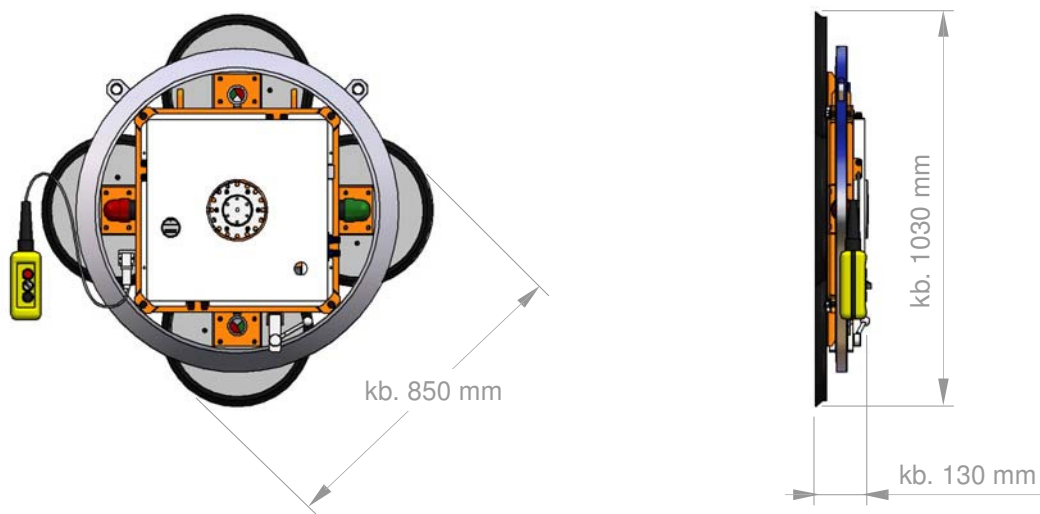
Áramellátás:

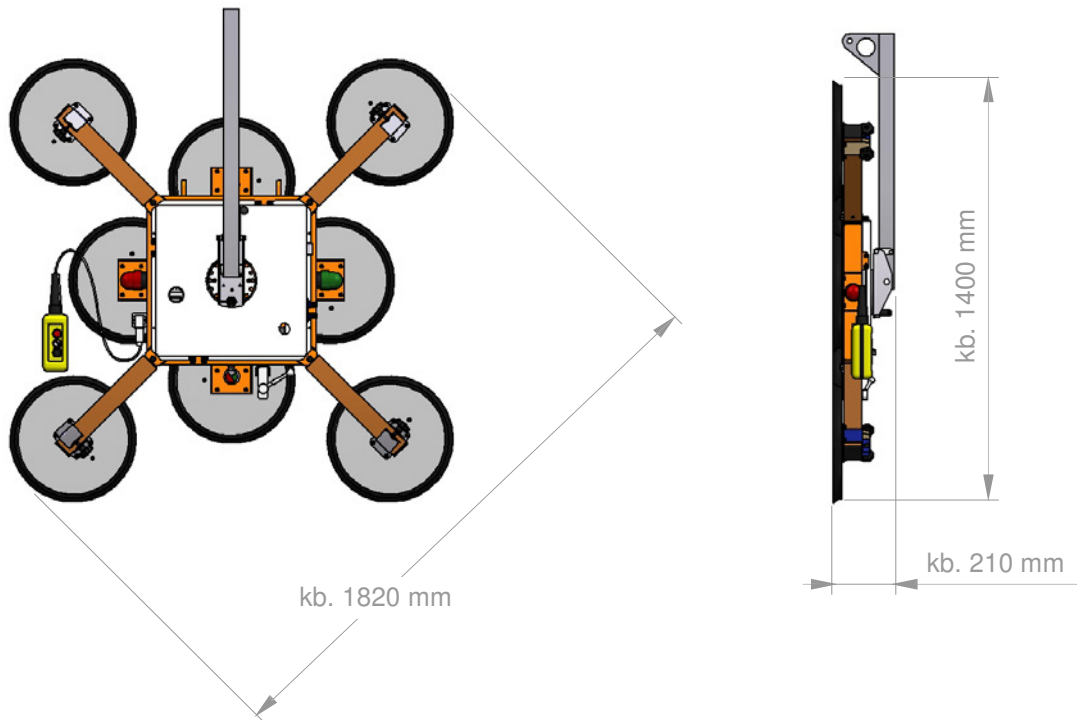
24 V akkumulátor

Vákuum előállítás:

1 vákuumszivattyú

Méretetek:





Képek:

