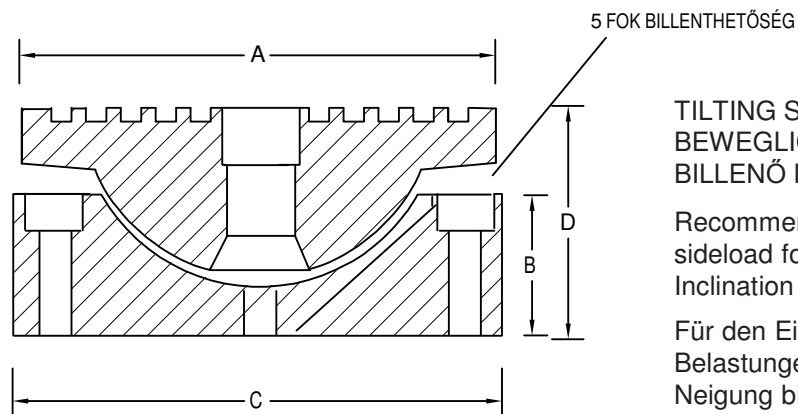


SADDLES

DRUCKSTÜCKE

NYOMÓFEJEK



TILTING SADDLES
BEWEGLICHE DRUCKSTÜCKE
BILLENŐ NYOMÓFEJEK

Recommended for use under
sideload forces.
Inclination of 5° is accepted.

Für den Einsatz bei seitlichen
Belastungen empfohlen.
Neigung bis 5° möglich.

Oldalirányú terhelés esetén
ajánlott.
Max. 5° billentés lehetséges.

Model Modell Modell Simson	A mm	B mm	C mm	D mm
CSA 30	47,63	25,4	50,0	40,70
CSA50	60,32	25,4	63,0	40,70
CSA 75	73,02	25,4	76,0	40,70
CSA100	82,45	25,4	88,0	40,70
CSA150	120,66	35,9	114,0	56,21