

**Elektromos csörlő C1 160 / 300 / 490 kg**  
 Electric rope winch C1 160 / 300 / 490 kg  
 Treuil électrique à câble C1 160 / 300 / 490 kg



Elektromos drótköteles csörlők olyan alkalmazásokhoz, amelyeknél a függő teher alatt személyek tartózkodnak (BGV C1 szerint). Ilyen tipikus alkalmazások pl. lámpák, reklámeszközök, díszletek, hangszórók és fedelek emelése:

- homlokkerekes hajtóműves motor 400 V 50 Hz dupla fékkel
- SIL 3 szerinti vezérlés – fokozott biztonság
- TÜV által vizsgált gyártási minta a csörlő és a vezérlés vonatkozásban
- nagyon csendes üzem
- fali vagy konzolos rögzítés
- speciális kivitelek külön érdeklődésre
  - többretegű kötélfelcsévézés, nagyobb kötélhossz, nagyobb teherbírás
  - SIL 3 szerinti rádió távirányítás, magasabb védelettségi osztály

Electric wire rope winches for use in areas where people stay under suspended load. (German safety regulations BGV C1). Typical applications are those as lifting of candleholders, advertising material, scenery, loudspeakers, covers:

- high quality spur gear 3 phase 400 V 50 Hz motor with redundant brake
- Control according to SIL 3 rules - extended security
- Type examination test by technical control authority both for winch and control
- low noise operation
- Wall or console mounting
- special versions on request
  - multiple rope acceptance, enlarged rope capacity, higher loads
  - radio control according to SIL 3, increased protection class

Treuil électrique pour le levage de charges sous lesquelles se situent des personnes (selon les réglementations allemandes BGV C1). Exemples d'applications : activités scéniques et sportives, lustres, oriflammes ou panneaux publicitaires, haut-parleurs suspendus,

...

- Moteur à engrenage droit à courant triphasé 400 V 50 Hz avec double système de freinage
- Boîtier de commande conforme aux directives de sécurité SIL 3
- Contrôlé et certifié par l'organisme de contrôle allemand TÜV
- Fonctionnement quasiment silencieux
- Fixation murale ou en console
- Fabrication spéciale sur demande : par ex. :
  - double tambour, capacité d'enroulement importante, charges plus importantes,
  - télécommande radio fréquence conforme à la norme SIL 3, protection IP élevée

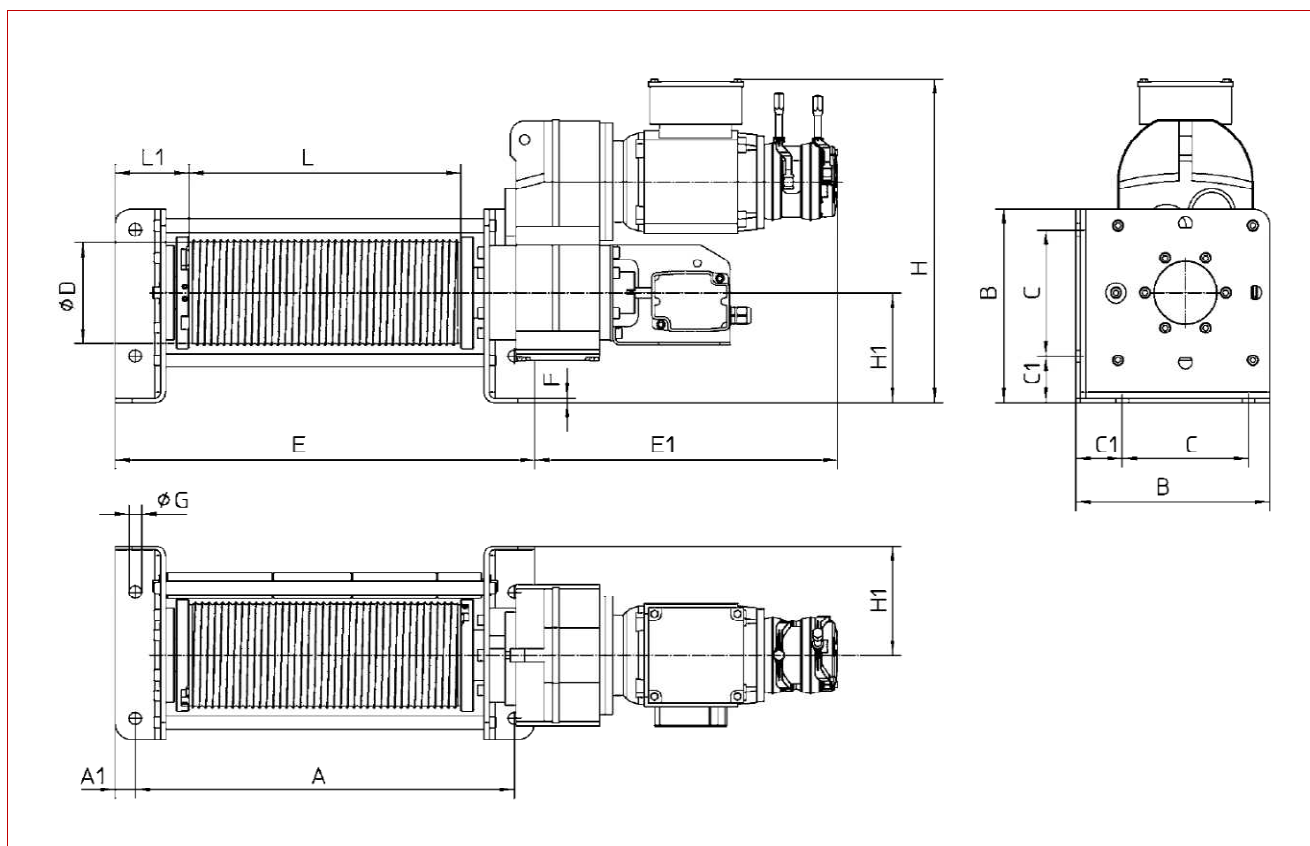


1185 Budapest Üllői út. 544  
 9023 Győr Ipar út 89  
 7100 Szekszárd Rákóczi u. 166

T (36) 1-296-0866  
 T (36) 96-517-153/154  
 T (36) 74-419-601

F (36) 1-294-9475  
 F (36) 96-413-078  
 F (36) 74-311-674

**Műszaki adatok**  
 Technical data  
 Caractéristiques techniques



	A	A1	B	C	C1	D	E	E1	F	G	H	H1
<b>C1 160</b>	450	20	200	120	20	85	490	345	5	13	352	120
<b>C1 300</b>	450	24	230	150	25	120	498	360	5	15	384	130
<b>C1 490</b>	470	30	270	180	30	153	530	403	7	15	438	150

**Műszaki adatok / Technical data / Caractéristiques techniques**

Típus / Type				C1 160		C1 300		C1 490	
Megrendelési sz.	Order no.	Article N°		231377	231378	231379	231380	231381	231382
$V_{kötél}$	$V_{Rope}$	VitesseCâble	m/min	5,2	7,6	5,2	8	5,1	7,6
$F_{csörló}$	W.L.L	$F_{Capacité\ de\ levage}$	kg	160		300		490	
Kötélhossz	Storage	Cap. d'enroulement	m	15		15		15	
csavarodásmentes	non twisting	Câble anti-giratoire	mm	5		7		9	
Hajt.csop. besorolás <sup>1</sup>	Rating <sup>1</sup>	Groupe FEM <sup>1</sup>		2 <sub>m</sub> / M 5		2 <sub>m</sub> / M 5		2 <sub>m</sub> / M 5	
Motor teljesítm.	Power rating	Puissance	kW	0,25	0,37	0,55	0,55	0,75	
Bekapcs. idő	Duty ratio	Temps d'enclenchement		S2 - 10 perc		S2 - 10 perc		S2 - 10 perc	
Védettség	Protection class	Degré de protection IP		IP 54		IP 54		IP 54	
Névl. áram	Current	Courant nominal	A	0,8	1,0	1,5	1,5	1,9	
Súly kötélnélkül <sup>2</sup>	Weight wo. rope <sup>2</sup>	Poids (sans câble) <sup>2</sup>	kg	48		66		97	

Sodronykötél szakítószilárdság / Single strain strength / Résistance nominale du câbles à un brin min. 1960 N/mm<sup>2</sup>

<sup>1</sup> Hajtóműcsoport besorolás / Rating according to / Classification selon (DIN 15020) FEM 9.511 / ISO szerint

<sup>2</sup> Szállítás kötélnélkül / Rope not included / Câble à commander séparément

**A méretek és a konstrukció változtatásának jogát fenntartjuk.**  
 We reserve the right to amend specifications without notice or obligation.  
 haacon se réserve le droit de modifier les caractéristiques de son matériel.