



HanseLifter®



Modellsorozat: BF 900 mm-től 2500 mm villahosszig és 5,0 t teherbírásig

Villás kézi raklapemelő kocsi - BF sorozat

Villahossz 900 mm-től 2500 mm-ig

Kézi raklapemelő kocsi nehéz, folyamatos használatra

A villás kézi raklapemelő kocsi a raktári és termelési anyagmozgatás klasszikus eszköze.

A szabványos EUR raklapokhoz optimális kialakítás esetén a villahossz 1150 mm. A választék részét képezik további, 900 mm és 2500 mm közötti villahosszal rendelkező típusok is.

Az alap kivitelű emelő teherbírása 2.5 t. A villahossztól és felszereltségtől függően ez azonban 2.0 t és 5 t között változik.

A megerősített vonórúd szinte bármelyik pozícióból kezelhető. Ezáltal a raklapemelővel egyszerűen és biztonságosan lehet manőverezni.

Ergonómia és minőség

A megerősített, gumírozott fogantyús vonórúd és a 210°-os alákormányozhatóság egyszerűvé teszi a raklapemelő kocsi kezelését.

A tandem villagörgők, valamint a raklap felvételét megkönnyítő be- és kivezető görgők tovább javítják a raklapemelő kocsi ergonómiáját.

**BF
sorozat**

Villás kézi raklapemelő kocsi - BF sorozat

Állapot: 2010/06

Műszaki adatok DIN 2198 szerint

Megjölés	1.1	Gyártó (rövid megnevezés)		HanseLifter	HanseLifter	HanseLifter	HanseLifter	HanseLifter	HanseLifter
	1.2	A gyártómű típusjele		BF / BF-AR*	BF900	BF900x685	BF950	BF1000	BF1150x685
	1.4	Kezelés (kézi, gyalogos)		kézi	kézi	kézi	kézi	kézi	kézi
	1.5	Teherbírás / teher	Q (t)	2,5	2,5	2,5	2,5	2,5	2,5
	1.6	Teher súlyponttávolság	c (mm)	600	600	600	600	600	600
	1.8	Tehertávolság	x (mm)	855	610	610	720	790	860
	1.9	Keréktávolság	y (mm)	1185	970	970	1050	1040	1170
Tömeg	2.1	Saját tömeg	kg	77	72	77	74	76	86
Kerekek, futómű	3.1	Abroncs		poliuretán	poliuretán	poliuretán	poliuretán	tömör gumi	poliuretán
	3.2	Abroncsméret elől	mm	200x50	200x50	200x50	200x50	200x50	200x50
	3.3	Abroncsméret hátul	mm	80x70	80x70	80x70	80x70	80x70	80x70
	3.4	Támaszkerekek (méretek)	mm	30x50	25x45	25x45	25x45	25x45	25x45
	3.5	Kerekek száma elől/hátul (x = meghajtott)		2/4	2/4	2/4	2/4	2/4	2/4
	3.6	Nyomtáv elől	b _o (mm)	130	130	200	130	130	200
	3.7	Nyomtáv hátul	b _o (mm)	380	380	520	380	380	520
Főbb méretek	4.4	Emelési magasság	h _s (mm)	115	115	115	115	115	115
		Villamagasság max. emelésnél		200	200	200	200	200	200
	4.9	Vonórúd magassága menet közben, min./max.	h _o (mm)	700/1225	700/1225	700/1225	700/1225	700/1225	700/1225
	4.15	Magasság lesüllyesztve	h _o (mm)	85	85	85	85	85	85
	4.19	Teljes hossz	l ₁ (mm)	1535	1285	1285	1335	1385	1535
	4.20	Hosszúság villaháttal együtt	l ₂ (mm)	385	385	385	385	385	385
	4.21	Teljes szélesség	b ₁ (mm)	520	520	685	520	520	685
	4.22	Villaág méretei	s/e/l (mm)	50/160/1150	50/160/900	50/160/900	50/160/950	50/160/1000	50/160/1150
		Villahossz	mm	1150	900	900	950	1000	1150
	4.25	Villa külső szélessége	b ₂ (mm)	520	520	685	520	520	685
	4.32	Talajmagasság a keréktáv közepén	m ₂ (mm)	35	35	35	35	35	35
4.35	Fordulási sugár	WA	1425	1145	1240	1265	1350	1340	
Teljesítményadatok									
		Vonórúd löket a max. emelésig		kb. 15	kb. 15	kb. 15	kb. 15	kb. 15	kb. 15
	5.3	Süllyesztési sebesség teherrel / teher nélkül	mm/s	90/20	90/20	90/20	90/20	90/20	90/20

* BF-AR modellek alapkitelben alu/gumi abronccsal a kormányzott kerekeken

Villás kézi raklapemelő kocsi – BF sorozat

Műszaki adatok DIN 2198 szerint

Állapot: 2010/06

Megjelölés	1.1	Gyártó (rövid megnevezés)		<i>HanseLifter</i>	<i>HanseLifter</i>	<i>HanseLifter</i>	<i>HanseLifter</i>	<i>HanseLifter</i>	<i>HanseLifter</i>
	1.2	A gyártómű típusjele		BF3t / Bf3tBR*	BF115035	BF1300	BF1500	BF150030	BF1800
	1.4	Kezelés		kézi	kézi	kézi	kézi	kézi	kézi
	1.5	Teherbírás / teher	Q (t)	3,0	3,5	2,5	2,5	3,0	2,0
	1.6	Teher súlyponttávolság	c (mm)	600	600	600	600	750	600
	1.8	Tehertávolság	x (mm)	860	860	1010	1200	1200	1500
	1.9	Keréktávolság	y (mm)	1170	1170	1335	1520	1520	1835
Tömeg	2.1	Saját tömeg	kg	85	85	100	110	115	125
Kerekek, futómű	3.1	Abronc		poliuretán	poliuretán	poliuretán	poliuretán	poliuretán	poliuretán
	3.2	Abroncsméret elől	mm	200x50	200x50	200x50	200x50	200x50	200x50
	3.3	Abroncsméret hátul	mm	80x70	80x70	80x70	80x70	80x70	80x70
	3.4	Támaszkerekek (méretek)	mm	25x45	30x50	25x45	30x50	30x50	25x45
	3.5	Kerekek száma elől/hátul (x = meghajtott)		2/4	2/4	2/4	2/4	2/4	2/4
	3.6	Nyomtáv elől	b _o (mm)	130	130	130	130	130	130
	3.7	Nyomtáv hátul	b _h (mm)	380	380	380	380	380	380
Főbb méretek	4.4	Emelési magasság	h _s (mm)	115	115	115	115	115	115
		Villamagasság max. emelésnél		200	200	200	200	200	200
	4.9	Vonórúd magassága menet közben, min./max.	h _v (mm)	700/1225	700/1225	700/1225	700/1225	700/1225	700/1225
	4.15	Magasság lesüllyesztve	h _s (mm)	85	85	85	85	85	85
	4.19	Teljes hossz	l ₁ (mm)	1535	1535	1685	1885	1885	2185
	4.20	Hosszúság villaháttal együtt	l ₂ (mm)	385	385	385	385	385	385
	4.21	Teljes szélesség	b ₁ (mm)	540	540	520	520	540	520
	4.22	Villaág méretei	s/e/l (mm)	50/160/1150	50/160/1150	50/160/1300	50/160/1500	50/160/1500	50/160/1800
		Villahossz	mm	1150	1150	1300	1500	1500	1800
	4.25	Villa külső szélessége	b _s (mm)	540	540	520	520	540	520
	4.32	Talajmagasság a keréktáv közepén	m ₂ (mm)	35	35	35	25	35	35
4.35	Fordulási sugár	WA	1425	1425	1540	1860	1860	2050	
Teljesítményadatok									
		Vonórúd löket a max. emelésig		kb. 15	kb. 15	kb. 15	kb. 14	kb. 14	kb. 15
	5.3	Süllyesztési sebesség teherrel / teher nélkül	mm/s	90/20	90/20	90/20	90/20	90/20	90/20

* A BF3tBR modell alapkivitelben a fogantyúról vezérelhető fékekkel a rámpán és lejtőn való ellenőrzött haladáshoz.

A típus-adattal az alapkivitel adatait tartalmazza. Az abroncsok, az emelőkeret változtatása, vagy kiegészítők felszerelése az értékek módosulását okozhatja. Fenntartjuk a tévedés, változtatás, javítás és a szerkezeti megoldások miatti hozzáigazítás jogát. Új adattal megjelenésével a jelen adattal érvényét veszti.

Villás kézi raklapemelő kocsi - BF sorozat

Állapot: 2010/06

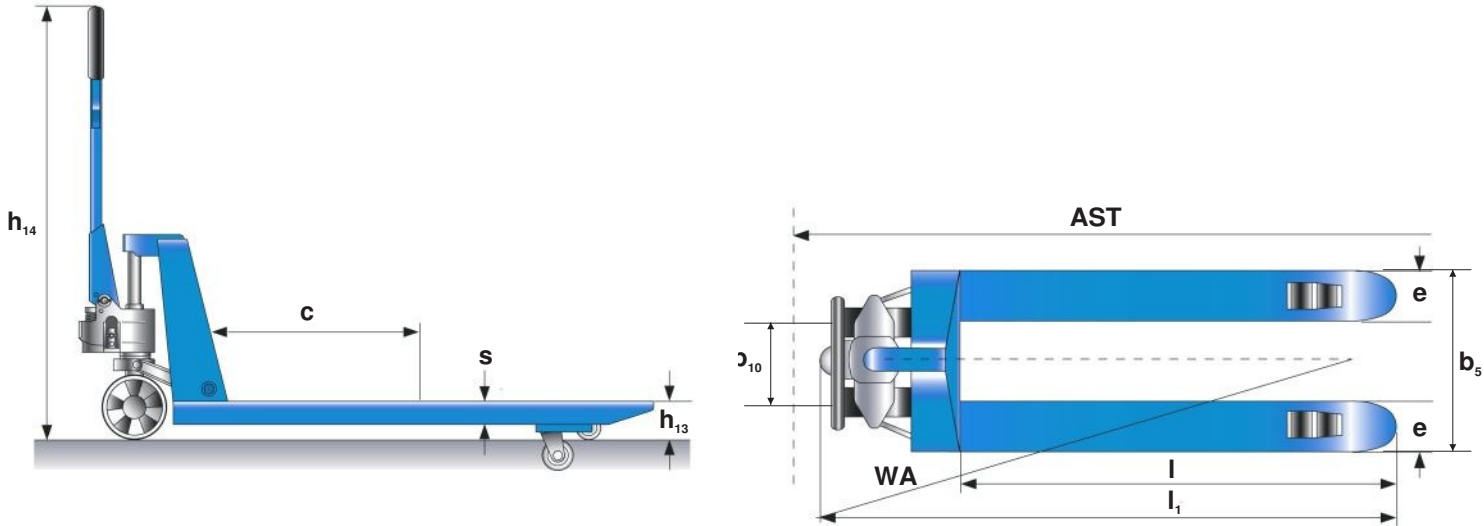
Műszaki adatok DIN 2198 szerint

Megjelölés	1.1	Gyártó (rövid megnevezés)		<i>HanseLifter</i>	<i>HanseLifter</i>	<i>HanseLifter</i>	<i>HanseLifter</i>	<i>HanseLifter</i>	<i>HanseLifter</i>
	1.2	A gyártómű típusjele		BF1800x685	BF180035	BF200020	BF200035	BF250020	BF250035
	1.4	Kezelés (kézi, gyalogos)		kézi	kézi	kézi	kézi	kézi	kézi
	1.5	Teherbírási / teher	Q (t)	2,0	3,5	2,0	3,5	2,0	3,5
	1.6	Teher súlyponttávolság	c (mm)	600	900	600	1000	600	600
	1.8	Tehertávolság	x (mm)	1560	1500	1750	1750	2200	2200
	1.9	Keréktávolság	y (mm)	1860	1835	2050	2050	2585	2585
Tömeg	2.1	Saját tömeg	kg	131	130	135	140	280	285
Kerekek, futómű	3.1	Abrons		poliuretán	poliuretán	poliuretán	poliuretán	poliuretán	poliuretán
	3.2	Abronsméret elől	mm	200x50	200x50	200x50	200x50	200x50	200x50
	3.3	Abronsméret hátul	mm	80x70	80x70	80x70	80x70	80x70	80x70
	3.4	Támaszkerekek (méretek)	mm	25x45	30x50	30x50	30x50	30x50	25x45
	3.5	Kerekek száma elől/hátul (x = meghajtott)		2/4	2/4	2/4	2/4	2/4	2/4
	3.6	Nyomtáv elől	b _o (mm)	200	130	200	130	130	130
	3.7	Nyomtáv hátul	b _h (mm)	520	380	380	380	390	390
Főbb méretek	4.4	Emelési magasság	h _s (mm)	115	115	115	115	115	115
		Villamagasság max. emelésnél		200	200	200	200	200	200
	4.9	Vonórúd magassága menet közben, min./max.	h _v (mm)	700/1225	700/1225	700/1225	700/1225	650/1245	650/1245
	4.15	Magasság lesüllyesztve	h _o (mm)	85	85	85	85	85	85
	4.19	Teljes hossz	l ₁ (mm)	2185	2185	2385	2385	2990	2990
	4.20	Hosszúság villaháttal együtt	l ₂ (mm)	385	385	385	385	490	490
	4.21	Teljes szélesség	b ₁ (mm)	685	540	520	540	550	550
	4.22	Villaág méretei	s/e/l (mm)	50/160/1800	50/160/1800	50/160/2000	50/160/2000	60/170/2500	60/170/2500
		Villahossz	mm	1800	1800	2000	2000	2500	2500
	4.25	Villa külső szélessége	b ₂ (mm)	685	540	520	540	550	550
	4.32	Talajmagasság a keréktáv közepén	m ₂ (mm)	35	35	30	35	25	25
	4.35	Fordulási sugár	WA	2060	2050	2210	2210	2790	2790
Teljesítményadatok									
		Vonórúd löket a max. emelésig		kb. 15	kb. 15	kb. 14	kb. 14	kb. 14	kb. 18
	5.3	Süllyesztési sebesség teherrel / teher nélkül	mm/s	90/20	90/20	90/20	90/20	90/20	90/20

Villás kézi raklapemelő kocsi – BF sorozat

Műszaki adatok DIN 2198 szerint

Állapot: 2010/06



BF villás kézi raklapemelő kocsi: A klasszikus. Csúcsmínőség alap kivitelben.

1:0



Megerősített vonórúd toló használathoz.

7:0



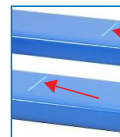
Bevezető görgők a raklap könnyebb keresztben való felvételéhez.

2:0



Különböző kerekek és görgők választhatók. Alap kivitelben a legjobb (poliuretán (PU) alu/acél tárcsán).

8:0



Betolási mélység jelölés keresztben való felvételéhez.

3:0



Robosztus fogantyú, ideális kezelés, gumírozott.

4:0



Zsírzófej, egyszerű karbantartás – garantáltan hosszú élettartam.

5:0



Megerősített váz nehéz terhek folyamatos mozgathatóságához.

6:0



210°-os alákormányozhatóság szűk helyen való manőverezéshez.



OPCIÓ: Különböző görgőváltozatok szinte minden alkalmazáshoz.

Csúcsmodellek különböző villahosszokkal és -szélességekkel.

Speciális hosszúságos és szélességek raktárról rendelhetők

A BF sorozat modelljei 900 mm és 2500 mm közötti villahosszal szállíthatók. A max. 1500 mm hosszú villájú modellek teherbírása 2,5 t, 1800 mm feletti villahossz esetén pedig 2,0 t.

Kivétel ez alól a BF250035 modell, amelynek teherbírása 2500 mm villahossz mellett 3,5 t.

Sok speciális méretet tartunk raktáron is, így ezeket gyorsan és egyszerűen veheti használatba. Ez a HanseLifter által nyújtott egyik plusz érték.

Speciális modellek és egyedi gyártás

A különböző hosszúságú és szélességű villával felszerelt alapkivitelű modelleken felül speciális funkciókkal ellátott villás raklapemelő kocsikat is kínálunk: fék, gyorsemelés (speedlift), alacsony emelés, négyutas futómű vagy terepkivitel.

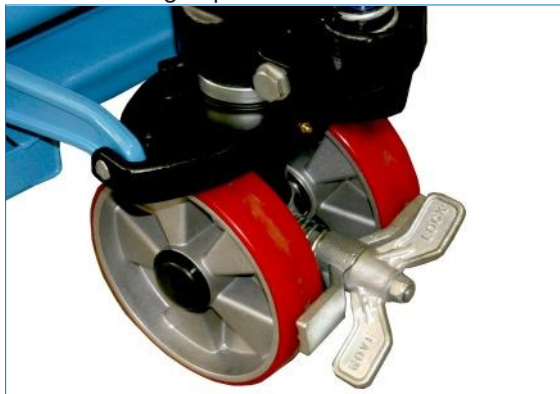
Széles választékunkban a rozsdamentes acélból készült vagy horganyzott raklapemelők is megtalálhatók. Ezekről a modellekről további információkat talál a **speciális kivitelek**

adatlapjában vagy az Interneten a www.novotransz.hu címen.

A HanseLifter szívesen készít kimondottan az Ön igényei szerinti modelleket és átalakításokat - érdeklődjön!

Opcionális rögzítőfék az összes BF modellhez.

A különböző speciális kivitelekén felül a BF sorozat összes modellje opcionálisan rögzítőfékkel is felszerelhető a rámpán és lejtőn való biztonságos parkoláshoz.



A BF modellek opcionálisan rögzítőfékkel is felszerelhetők.



A HanseLifter nagy választékban tart raktáron speciális hosszúságú és szélességű villás kézi raklapemelő kocsikat a Novotransz Kft. budapesti telephelyén.



A HanseLifter a LIFTOL kenőanyagokat és olajakat



HanseLifter®



Modellsorozat: DB 450 mm-től 1150 mm villahosszig és 685 mm villaszélességig

Villás kézi raklapemelő kocsi - DB sorozat

Villahossz 450 mm-től 1150 mm-ig

Kézi raklapemelő kocsi nehéz, folyamatos használatra

A villás kézi raklapemelő kocsi a raktári és termelési anyagmozgatás klasszikus segédeszköze.

A szabványos EUR-raklapokhoz optimális kialakítás esetén a villahossz 1150 mm. A villás raklapemelők teherbírása 2,0 t.

Robosztus szerkezeti felépítés, erős emelő-vonórúd, valamint minőségi porfestéses bevonat jellemzik ezeket a villás raklapemelőket.

A villás raklapemelő kocsik egyszerűen kezelhetők és a 210°-os alákormányozhatóság miatt könnyű velük manőverezni.

Fokozatmentes és jól adagolható süllyesztés

A kézikarral a raklapemelő egyszerűen, adagolhatóan és fokozatmentesen süllyeszthető.

A minőségi hidraulika szivattyú és a túlnyomás-szabályozó szelep gondoskodnak a raklapemelő hosszú élettartamáról.

Villás kézi raklapemelő kocsi - DB sorozat

Állapot: 2010/10

Műszaki adatok DIN 2198 szerint

Megjelölés	1.1	Gyártó (rövid megnevezés)		HanseLifter	HanseLifter	HanseLifter	HanseLifter	HanseLifter	HanseLifter
	1.2	A gyártómű típusjele		DB	DBE	DB450	DB500	DB500t	DB600
	1.4	Kezelés (kézi, gyalogos, álló, ülő, kommisszó)		kézi	kézi	kézi	kézi	kézi	kézi
	1.5	Teherbírás / teher	Q (t)	2,0	2,0	2,0	2,0	2,0	2,0
	1.8	Tehertávolság	x (mm)	870	940	160	220	205	330
	1.9	Keréktávolság	y (mm)	1.200	1.200	500	520	590	560
Tömeg	2.1	Saját tömeg	kg	70	52	42	46	67	48
Kerekek, futómű	3.1	Abroncs (tömör gumi, superelastik, levegő, poliuretán)		poliuretán	poliuretán	poliuretán	poliuretán	poliuretán	poliuretán
	3.2	Abroncsméret elől	mm	180x50	180x50	160x50	160x47	160x50	160x50
	3.3	Abroncsméret hátul	mm	80x70	70x80	70x80	80x70	70x80	70x80
	3.5	Kerekek száma elől/hátul (x = meghajtott)		2/4	2/2	2/2	2/2	2/4	2/2
	3.6	Nyomtáv elől	b _o (mm)	120	120	110	110	110	110
	3.7	Nyomtáv hátul	b _h (mm)	385	375	385	385	385	385
Főbb méretek	4.4	Emelési magasság	h _e (mm)	115	115	115	115	115	115
		Villamagasság max. emelésnél		200	190	190	190	200	190
	4.9	Vonórúd magassága menet közben, min./max.	h _v (mm)	720/1 240	680/1 210	600/1 180	600/1 180	690/1 230	600/1 180
	4.15	Magasság lesüllyesztve	h _s (mm)	85	75	75	75	85	75
	4.19	Teljes hossz	l _t (mm)	1.550	1.540	825	875	900	975
	4.20	Hosszúság villaháttal együtt	l _v (mm)	400	440	375	375	400	375
	4.21	Teljes szélesség	b _t (mm)	520	520	520	520	520	520
	4.22	Villaág méretei	s/e/l (mm)	60/160/1 150	50/150/1 150	55/150/450	50/150/500	60/160/500	55/150/600
		Villahossz	mm	1.150	1.150	450	500	500	600
	4.25	Villa külső szélessége	b _k (mm)	520	520	520	520	520	520
	4.32	Talajmagasság a keréktáv közepén	m _t (mm)	25	25	25	25	20	25
	4.35	Fordulási sugár	WA	1.460	1.280	730	780	820	840
Teljesítményadatok									
		Vonórúd löket a max. emelésig		kb. 15	kb. 13	kb. 15	kb. 15	kb. 15	kb. 15
	5.3	Süllyesztési sebesség teherrel / teher nélkül	mm/s	90/20	90/20	90/20	90/20	90/20	90/20

A típus-adatlap az alapkvitel adatait tartalmazza. Az abroncsok, az emelőkeret változtatása, vagy kiegészítők felszerelése az értékek módosulását okozhatja. Fenntartjuk a tévedés, változtatás, javítás és a szerkezeti megoldások miatti hozzáigazítás jogát. Új adatlap megjelenésével a jelen adatlap érvényét veszti.

Villás kézi raklapemelő kocsi – DB sorozat

Műszaki adatok DIN 2198 szerint

Állapot: 2010/10

Megjelölés	1.1	Gyártó (rövid megnevezés)		<i>HanseLifter</i>	<i>HanseLifter</i>	<i>HanseLifter</i>	<i>HanseLifter</i>	<i>HanseLifter</i>
	1.2	A gyártómű típusjele		DB600x685	DB700	DB800	DB800t	DB800x450
	1.4	Kezelés (kézi, gyalogos, álló, ülő, kommissiózó)		kézi	kézi	kézi	kézi	kézi
	1.5	Teherbírás / teher	Q (t)	2,0	2,0	2,0	2,0	2,0
	1.8	Tehertávolság	x (mm)	300	420	520	520	520
	1.9	Keréktávolság	y (mm)	650	750	840	840	840
Tömeg	2.1	Saját tömeg	kg	67	52	54	68	62
Kerekek, futómű	3.1	Abroncs (tömör gumi, superelastik, levegő, poliuretán)		poliuretán	poliuretán	poliuretán	poliuretán	poliuretán
	3.2	Abroncsméret elől	mm	180x50	160x50	180x50	180x50	180x50
	3.3	Abroncsméret hátul	mm	80x93	70x80	80x93	80x70	80x93
	3.5	Kerekek száma elől/hátul (x = meghajtott)		2/2	2/2	2/2	2/4	2/2
	3.6	Nyomtáv elől	b _{ev} (mm)	120	110	100	120	120
	3.7	Nyomtáv hátul	b _h (mm)	515	385	385	385	300
Főbb méretek	4.4	Emelési magasság	h _e (mm)	115	115	115	115	115
		Villamagasság max. emelésnél		200	190	200	200	200
	4.9	Vonórúd magassága menet közben, min./max.	h _v (mm)	770/1.230	600/1.180	600/1.180	720/1.240	600/1.200
	4.15	Magasság lesüllyesztve	h _s (mm)	85	75	90	85	85
	4.19	Teljes hossz	l _t (mm)	1.000	1.075	1.200	1.175	1.220
	4.20	Hosszúság villahátal együtt	l _v (mm)	400	375	400	375	420
	4.21	Teljes szélesség	b _t (mm)	685	520	520	520	450
	4.22	Villaág méretei	s/e/l (mm)	60/160/600	55/150/700	60/160/800	60/160/800	50/160/800
		Villahossz	mm	600	700	800	800	800
	4.25	Villa külső szélessége	b _v (mm)	685	520	520	520	480
	4.32	Talajmagasság a keréktáv közepén	m _z (mm)	25	25	25	25	25
	4.35	Fordulási sugár	WA	860	965	1.160	1.030	980
Teljesítményadatok								
		Vonórúd löket a max. emelésig		kb. 15	kb. 15	kb. 27	kb. 15	kb. 14
	5.3	Süllyesztési sebesség teherrel / teher nélkül	mm/s	90/20	90/20	35/27	90/20	90/20

Villás kézi raklapemelő kocsi - DB sorozat

Állapot: 2010/10

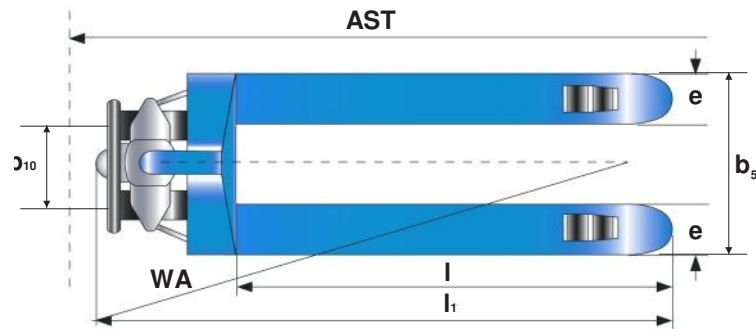
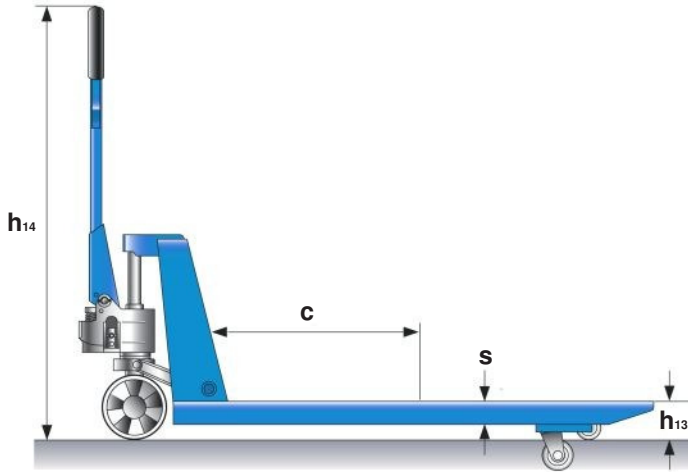
Műszaki adatok DIN 2198 szerint

Megjelölés	1.1	Gyártó (rövid megnevezés)		<i>HanseLifter</i>	<i>HanseLifter</i>	<i>HanseLifter</i>	<i>HanseLifter</i>	<i>HanseLifter</i>
	1.2	A gyártómű típusjele		DB800x480	DB1000x450	DB1000x480	DB1150x450	DB1150x480
	1.4	Kezelés (kézi, gyalogos, álló, ülő, kommissiózó)		kézi	kézi	kézi	kézi	kézi
	1.5	Teherbírás / teher	Q (t)	2,0	2,0	2,0	2,0	2,0
	1.8	Tehertávolság	x (mm)	520	720	720	860	860
	1.9	Keréktávolság	y (mm)	840	960	960	1.150	1.150
Tömeg	2.1	Saját tömeg	kg	53	65	60	68	60
Kerekek, futómű	3.1	Abroncs (tömör gumi, superelastik, levegő, poliuretán)		poliuretán	poliuretán	poliuretán	poliuretán	poliuretán
	3.2	Abroncsméret elől	mm	160x50	180x50	160x50	180x50	160x50
	3.3	Abroncsméret hátul	mm	70x80	80x93	70x60	80x70	70x60
	3.5	Kerekek száma elől/hátul (x = meghajtott)		2/2	2/2	2/4	2/4	2/4
	3.6	Nyomtáv elől	b ₉₀ (mm)	110	120	110	120	110
	3.7	Nyomtáv hátul	b ₁₁₀ (mm)	320	385	320	385	325
Főbb méretek	4.4	Emelési magasság	h ₈ (mm)	115	115	115	115	115
		Villamagasság max. emelésnél		190	200	190	200	190
	4.9	Vonórúd magassága menet közben, min./max.	h ₁₄ (mm)	600/1.180	720/1.240	600/1.180	720/1.240	600/1.180
	4.15	Magasság lesüllyesztve	h ₁₃ (mm)	75	85	75	85	75
	4.19	Teljes hossz	l ₁ (mm)	1.175	1.375	1.375	1.525	1.525
	4.20	Hosszúság villaháttal együtt	l ₂ (mm)	375	375	375	375	375
	4.21	Teljes szélesség	b ₁ (mm)	480	450	480	450	480
	4.22	Villaág méretei	s/e/l (mm)	60/150/800	60/160/1.000	55/150/1.000	60/160/1.150	50/150/1.150
		Villahossz	mm	800	1.000	1.000	1.150	1.150
	4.25	Villa külső szélessége	b ₂ (mm)	480	450	480	450	480
	4.32	Talajmagasság a keréktáv közepén	m ₂ (mm)	15	25	15	25	20
	4.35	Fordulási sugár	WA	950	1.140	1.140	1.280	1.280
Teljesítményadatok								
		Vonórúd löket a max. emelésig		kb. 15	kb. 15	kb. 14	kb. 14	kb. 18
	5.3	Süllyesztési sebesség teherrel / teher nélkül	mm/s	90/20	90/20	90/20	90/20	90/20

Villás kézi raklapemelő kocsi – DB sorozat

Műszaki adatok DIN 2198 szerint

Állapot: 2010/10



A minőségi, túlnyomásvédő szelepes hidraulika szivattyú a DB sorozat alapkivitelű tartozéka.



A legtöbb modell szimpla villagörgőkkel rendelkezik.



OPCIÓ: Különböző görgőváltozatok szinte minden alkalmazáshoz.

Csúcsmodellek különböző villahosszokkal és -szélességekkel.

Speciális hosszúságos és szélességek raktárról rendelhetők

A DB sorozat modelljei 450 mm és 1150 mm közötti villahosszal, valamint 450 mm és 685 mm közötti villaszélességgel választhatók. Így kisebb raklapokhoz és terhekhez, vagy szűk helyen történő mozgatáshoz is talál optimális raklapemelőt. Az összes modell teherbírása 2,0 t.

Az alapkivitelű raklapemelő villahosszúsága 1150 mm és tandem villagörgőkkel (poliuretán acél keréktárcsán) szerelték fel. A rövidebb villájú modellek többsége szimpla villagörgőkkel rendelkezik.

Sok speciális méretet tartunk raktáron is, így ezeket gyorsan és egyszerűen veheti használatba.

Speciális modellek és egyedi gyártás

A különböző hosszúságú és szélességű villával felszerelt alapkivitelű modelleken felül speciális funkciókkal ellátott villás raklapemelőket is kínálunk: fék, gorsemelés (speedlift), alacsony emelés, négyutas futómű vagy terepkivitel.

Széles választékunkban a rozsdamentes acélból készült vagy horganyzott raklapemelők is megtalálhatók. Ezekről a modellekről további információkat talál a speciális kivitelek adatlapban vagy az Interneten a www.novotransz.hu címen.

A HanseLifter szívesen készít kimondottan az Ön igényei szerinti modelleket és átalakításokat - érdeklődjön!



Villás kézi raklapemelő kocsi - praktikus segédeszköz minde raktárban.



A HanseLifter nagy választékban tart raktáron speciális hosszúságú és szélességű villás kézi raklapemelő kocsikat a Novotransz Kft. budapesti telephelyén.



A HanseLifter a LIFTOL kenőanyagokat és olajakat