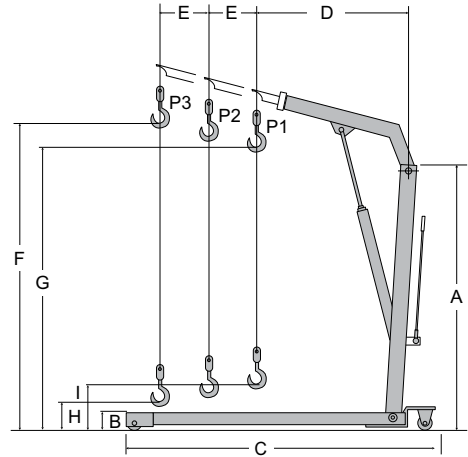



GWK zsiráf emelő, műhelydaru

Könnyen kezelhető emelő, elsősorban autószerelő műhelyek számára.

Jellemzők

- Könnyű kezelhetőség.
- Összecsukható, könnyen szállítható.
- Robosztus konstrukció.
- Keménykrómozott hidraulikus munkahenger.
- A befékezhető kormányzott kerekek 360°-ban elfordíthatók.
- Forgatható teherhorog (terhelés alatt nem).
- 3 pozícióba állítható gémm.
- 125%-os próbaterhelés.
- Biztonsági szelepes túlterhelés védelem.
- A GWK-1000 modell extra hosszú kitémasztó lábakkal rendelkezik.



Típus	Teherbírás (kg) P1	Teherbírás (kg) P2	Teherbírás (kg) P3	Szélesség (mm)	Tömeg (kg)	Megr. sz.
GWK-500	500	425	350	970	75	4220015
GWK-1000	1000	800	700	1120	115	4220017
GWK-2000	2000	1700	1500	1165	165	4220019

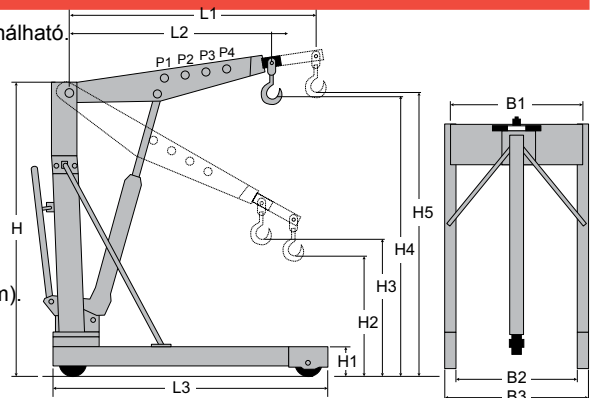
Típus	A (mm)	B (mm)	C (mm)	D (mm)	E (mm)	F (mm)	G (mm)	H (mm)	I (mm)
GWK-500	1410	165	1510	895	102	2120	1960	150	340
GWK-1000	1675	90	1630	1230	150	2445	2330		245
GWK-2000	1690	205	1900	1290	150	2450	2505		230


GWKE zsiráf emelő, műhelydaru

800 x 1200 mm-es EURO-raklapokhoz használható.

Jellemzők

- 800 x 1200 mm-es EURO-raklapokhoz.
- Könnyű kezelhetőség.
- Robosztus konstrukció.
- Keménykrómozott hidraulikus munkahenger.
- A kormányzott kerekek 360°-ban elfordíthatók.
- Forgatható teherhorog (terhelés alatt nem).
- 4 pozícióba állítható gémm.
- 125%-os próbaterhelés.
- Biztonsági szelepes túlterhelés védelem.



Típus	Teherbírás (kg) P1	Teherbírás (kg) P2	Teherbírás (kg) P3	Teherbírás (kg) P4	Tömeg (kg)	Megr. sz.
GWKE-500	500	450	400	350	81	4220011
GWKE-1000	1000	900	800	700	103	4220013

Típus	B1 (mm)	B2 (mm)	B3 (mm)	H (mm)	H1 (mm)	H2 (mm)	H3 (mm)	H4 (mm)	H5 (mm)	A (mm)	A (mm)	L3 (mm)
GWKE-500	925	840	1000	1595	155	470	705	2225	2475	1360	1060	1295
GWKE-1000	925	840	1000	1595	155	470	705	2225	2475	1360	1060	1295