

SES félelektromos villás raklapemelő

Alkalmos rendszeres emelési munkák végzésére, valamint rövid távolságú anyagmozgatásra.

Jellemzők

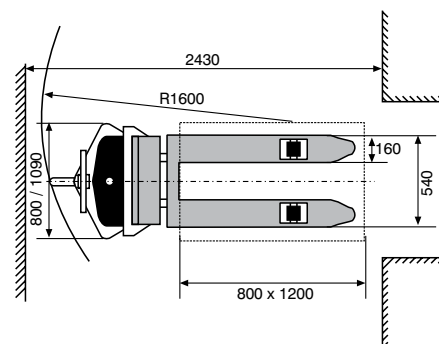
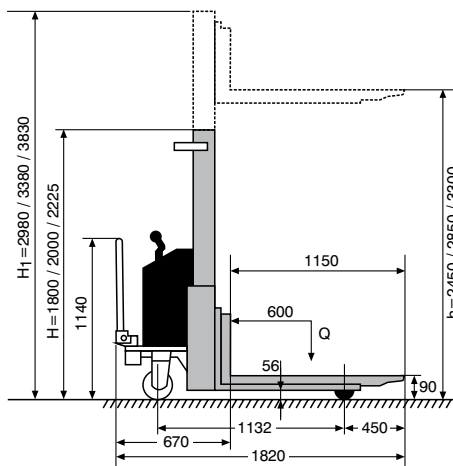
- EN 1757-1 szerint.

Alapkitétel

- Emelés: elektromos.
- Haladás: kézi.
- Kézi működtetésű fék.
- Feszültség kijelzés.
- 2 emelőlánc 3-as biztonsági tényezővel.
- Törésbiztos hidraulikatömlők.
- Túlterhelésgátló 20%-ra beszabályozva.

Műszaki jellemzők

- Akkumulátor 135Ah / 12VDC.
- Akkumulátortöltő 12Ah / 230VAC-12VDC.
- Emelési teljesítmény 800W.
- Kormányzott kerekek Ø 180 x 50 mm.
- Villagörgők Ø 80 x 70 mm.



Típus	Teherbírás (kg)	Korm kerekek anyaga	Villagörgők anyaga	Emelési seb. teherrel (mm/s)	Emelési seb. teher nélkül (mm/s)	Emelési magasság (mm)	Min. magasság (mm)	Méret (mm)	Tömeg (kg)	Megr. sz.
SES-1024	1000	poliuretán	poliuretán	95	120	2450	90	1820 x 800 x 1800	460	3475001
SES-1028	800	poliuretán	poliuretán	95	120	2850	90	1820 x 800 x 2000	490	3475003
SES-1033	800	poliuretán	poliuretán	95	120	3300	90	1820 x 1090 x 2225	550	3475007