


**HSD fix hidraulikus duplaollós emelőasztal**

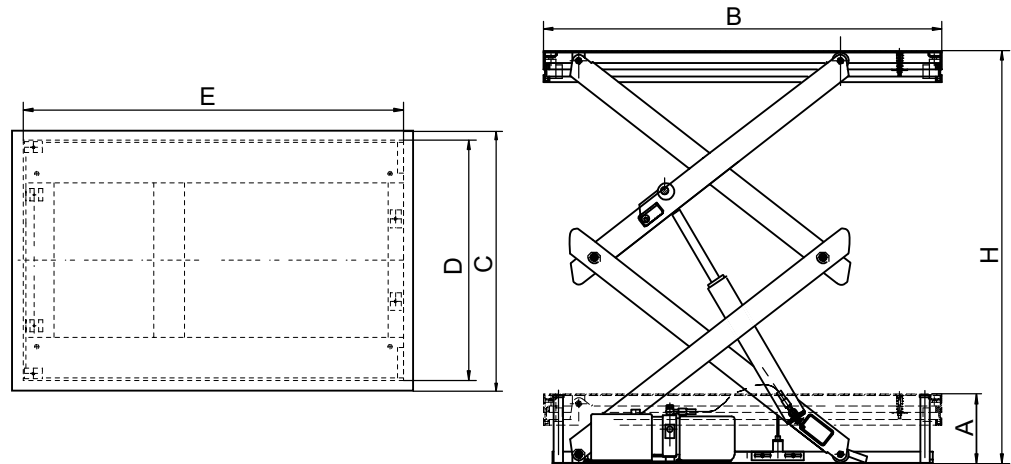
Az emelőasztal teljesíti az EN 1570, valamint az ANSI/ASME szabványokat. A padlóra, vagy a padozatba süllyesztve egyaránt telepíthető.

**Jellemzők**

- Az asztalt alumínium biztonsági kapcsolóléccsel látták el.
- Túlterhelésgátló.
- Speciális szelep az ellenőrzött süllyesztéséhez.
- Tömölszakadási biztonsági szelep.
- Élettartam-kenéssel ellátott csapágyak.
- Keménykrómozott henger és dugattyúrúd.

**Alapkitétel**

- Tartozék 24 V-os távkapcsoló nyomógombokkal és vészleállítóval.
- Leszerelhető emelőszemek az egyszerű szállítás érdekében.



Típus	Teherbírási (kg)	Emelési idő (mp)	Üzemi feszültség (VAC)	Vezérlőfeszültség (VAC)	Teljesítmény (kW)	Elektromos védelem IP	Tömeg (kg)	Megr. sz.
HSD-1.0	1000	35	400	24	2,2	IP55	210	3459031
HSD-2.0	2000	35	400	24	2,2	IP55	295	3459033
HSD-4.0	4000	55	400	24	2,2	IP55	520	3459035

Típus	A (mm)	B (mm)	C (mm)	D (mm)	E (mm)	H (mm)
HSD-1.0	305	1300	820	680	1266	305-1780
HSD-2.0	360	1300	850	785	1255	360-1780
HSD-4.0	400	1700	1200	930	1600	400-2050