

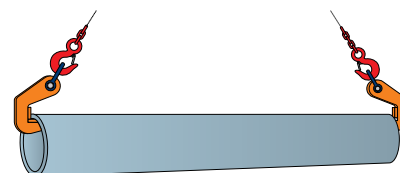
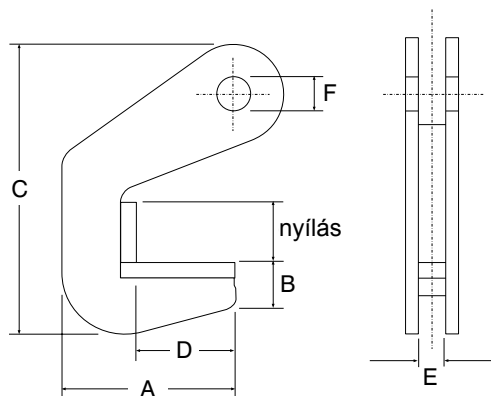


CPH csőmegfogó

A REMA CPH sorozatú megfogót csövek hatékony és könnyű emelésére és mozgására fejlesztették ki.

Alkalmazás

- TBK műanyag borítással.
- Ezek a megfogók kizárólag párban alkalmazhatók.
- Felfüggesztőelemek nélkül szállítjuk.



Típus	Teherbírási (kg)	Pofanyílás (mm)	A (mm)	B (mm)	C (mm)	D (mm)	E (mm)	F (mm)	Tömeg (kg)	Megr. sz.
CPH-1.5	1500/2	40	120	32	185	70	41	16	3.2/2	3313025
CPH-3.0	3000/2	40	120	32	185	70	41	16	3.2/2	3313027
CPH-4.0	4000/2	50	140	58	180	70	41	26	6.0/2	3313029
CPH-6.0	6000/2	50	140	58	180	70	41	26	6.6/2	3313031
CPH-8.0	8000/2	70	140	58	200	70	45	26	7.2/2	3313033
CPH-10.0	10000/2	70	140	58	200	70	85	26	10.0/2	3313034
CPH-12.0	12000/2	70	140	58	200	70	85	26	12.0/2	3313035
CPH-15.0	15000/2	70	155	75	250	70	100	26	18.0/2	3313037
CPH-20.0	20000/2	70	155	75	250	70	100	26	20.0/2	3313039

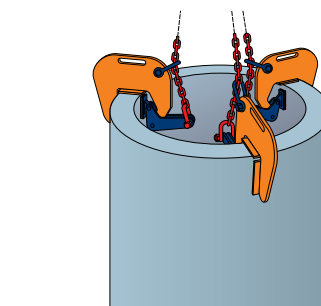
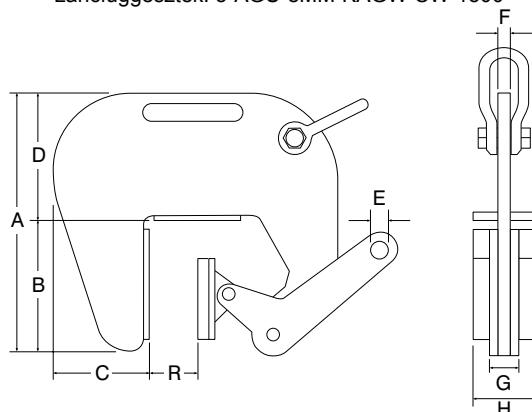


CBA függőleges betongyűrűmegfogó

Speciálisan betongyűrű elemek függőleges helyzetben történő biztonságos emelésére fejlesztették ki. Ezeket a megfogókat mindig hármassával kell használni. Kívánságra láncsal és daruszemmel együtt szállítjuk. Láncfüggeszték nélkül.

Opció

- Láncfüggeszték: 3-ÁGÚ-8MM-KAGW-CW-1500



OPCIÓ láncfüggeszték
3-ÁGÚ-8MM-KAGW-CW-1500

Típus	Teherbírási (kg)	Pofanyílás (mm)	A (mm)	B (mm)	C (mm)	D (mm)	E (mm)	F (mm)	G (mm)	H (mm)	R (mm)	Tömeg (kg)	Megr. sz.
CBA-1.5	1500/3	60-120	320	170	110	160	12	12	40	60	60-120	30/3	3308007
CBA-3.0	3000/3	60-120	320	170	110	160	12	12	40	60	60-120	30/3	3308008