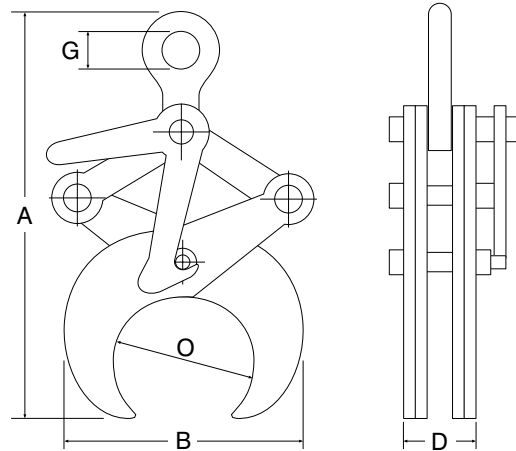


CRK csőmegfogó

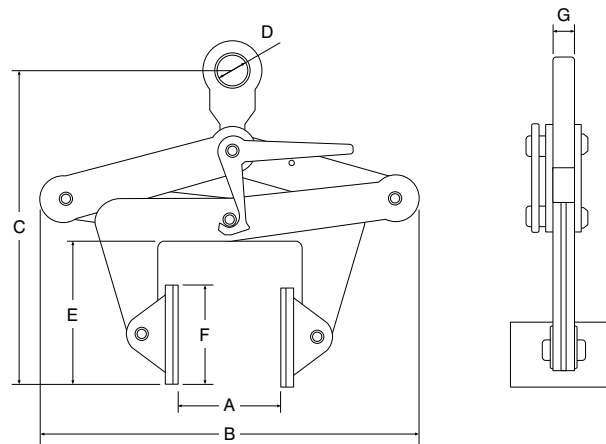
Speciálisan csővek és köranyagok emeléséhez és mozgatásához fejlesztették ki.



Típus	Teherbírási (kg)	Pofanyílás (mm)	A (mm)	B (mm)	D (mm)	G (mm)	O (mm)	Tömeg (kg)	Megr. sz.
CRK-0.5	500	49-114	314-350	215	47	45	49-114	4	3311001
CRK-1.0	1000	114-219	470-560	345	51	45	115-219	9	3311003
CRK-2.0	2000	219-368	754-870	610	60	65	220-368	31	3311005
CRK-3.0	3000	368-508	840-1100	770	60	65	368-508	40	3311007

CBK tömbemelő

Különböző, párhuzamos oldalfalú termékek és anyagok emeléséhez és mozgatásához. A teher lerakásakor a megfogó automatikusan nyit. A szorítópofák felületére kopásálló műanyagot ragasztottak a teher sérülésének elkerülése érdekében. **Az emelendő anyag felületének legalább 25µm vagy nagyobb érdességűnek kell lennie.**



Típus	Teherbírási (kg)	Pofanyílás (mm)	A (mm)	B (mm)	C (mm)	D (mm)	E (mm)	F (mm)	G (mm)	Tömeg (kg)	Megr. sz.
CBKN-0.5	500	30-110	30-110	275-325	270-420	45	100	70x80	15	7	3312013
CBKN-1.0	1000	100-230	100-230	440-530	360-610	45	140	100x120	15	12	3312015
CBKN-2.0	2000	220-360	220-360	600-675	400-680	45	170	100x120	16	18	3312017
CBKN-3.0	3000	350-500	350-500	740-840	490-840	65	200	100x120	20	32	3312019