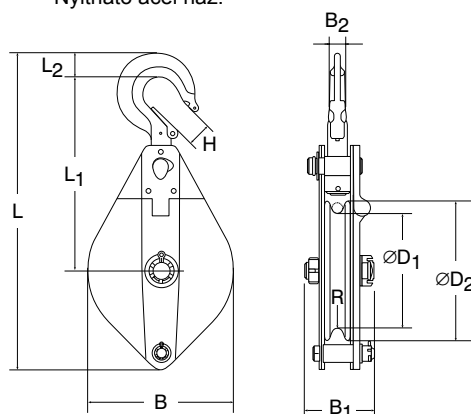


SKW kötéltető csiga forgó horoggal

Teherbírás 1.000 kg-tól 6.400 kg-ig. Ezek a kötéltető csigák az EN 13157; 2003 európai szabvány szerint készülnek és megfelelnek a Gépek irányelvnek.

Jellemzők

- Forgó teherhorog.
- Nyitható acél ház.



Típus	Teherbírás (kg)	Kötéltető mére (mm)	B (mm)	B1 (mm)	B2 (mm)	D1 (mm)	D2 (mm)	H (mm)	L (mm)	A (mm)	A (mm)	R (mm)	Tömeg (kg)	Megr. sz.
SKW-10	1000	7	118	76	17	85	105	23	305	200	23	4	3.3	3060001
SKW-20	2000	13	199	92	24	150	190	27	425	263	30	7	8,9	3060003
SKW-32	3200	15	230	108	28	180	220	21	496	295	40	9	15.5	3060005
SKW-64	6400	18	270	116	35	210	260	42	655	375	47	10	26.5	3060007

KBH kötéltető csiga horgos felfüggesztéssel

Teherbírás 500 kg-tól 2.000 kg-ig. KBH1 típus - nyitható ház - horgos felfüggesztés - egy kötéltetőcsa. KBH2 típus - nyitható ház - horgos felfüggesztés - két kötéltetőcsa - fix emelőszem

Jellemzők

- Nyitható ház - horgos felfüggesztés - egy kötéltetőcsa.



KBH1



KBH2

Típus	Teherbírás (kg)	Kötéltető mére (mm)	Vastagság (mm)	Szélesség (mm)	Magasság (mm)	Tárcsaátmére (mm)	Tömeg (kg)	Megr. sz.
KBH1-05	500	8	50	87	268	75	1.5	3061001
KBH1-10	1000	10	56	112	312	100	2.6	3061003
KBH1-15	1500	13	64	140	370	125	4.8	3061005
KBH1-20	2000	16	101	168	443	150	7.4	3061007
KBH2-05	500	8	77	87	268	75	2.8	3062001
KBH2-10	1000	10	88	112	312	100	4.3	3062003
KBH2-15	1500	13	100	140	370	125	7.8	3062005
KBH2-20	2000	16	146	168	443	150	12.2	3062007