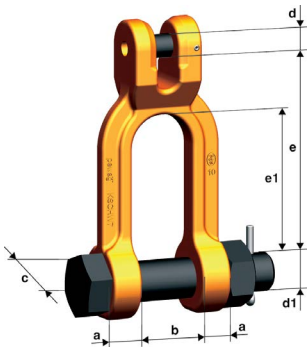

Rövidítő horog KPW (100-as minőség)

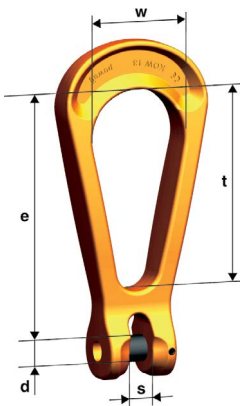
Rövidítő horog KPW.

Típus	Teherbírás (kg)	B (mm)	D (mm)	E (mm)	G (mm)	Tömeg (kg/db/m)	Megr. sz.
KPW-5-6	1400	47.4	7.4	45	8	0.15	2542006
KPW - 7	1900	58	9	61	10.5	0.38	2542007
KPW - 8	2500	58	10	60.5	10.5	0.38	2542008
KPW - 10	4000	76	12.5	76	13	0.85	2542010
KPW - 13	6700	101	16	104	17	1.9	2542013
KPW - 16	10000	122	20	107	19	2.8	2542016
KPW-19 -20	16000	147.4	24	140	23	3.5	2542019
KPW - 22	19000	172.5	27	167.4	26	5.5	2542022


Villás bilincs KSCHW (100-as minőség)

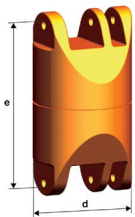
A láncra közvetlenül rászerezve nem lehet elveszíteni. Láncoldóként is használható traverzeknél.

Típus	Teherbírás (kg)	A (mm)	B (mm)	C (mm)	D1 (mm)	D (mm)	E1 (mm)	E (mm)	Tömeg (kg/db/m)	Megr. sz.
KSCHW- 7	1900	11.5	28	30.5	16	9	54	76	0.49	2571007
KSCHW- 8	2500	11.5	28	30.5	16	10	54	75.5	0.49	2571008
KSCHW-10	4000	16	34	38.5	20	12.5	76	104.5	0.95	2571010
KSCHW-13	6700	20.5	44	50	24	16	77	113	1.89	2571013


Körteszem KOW (100-as minőség)

Felhasználható felső daruszemként, vagy végláncszemként. Környezeti hőmérséklet max. 200°C.

Típus	Teherbírás (kg)	D (mm)	E (mm)	S (mm)	T (mm)	Tömeg (kg/db/m)	Megr. sz.
KOW 7	1900	9	92	9	70	0.28	2555007
KOW 8	2500	10	91	9	70	0.3	2555008
KOW 10	4000	12.5	128	12	102	0.7	2555010
KOW 13	6700	16	169	15	136	1.4	2555013
KOW 16	10000	20	214	18	172	2.74	2555016


Forgó összekötő DFW (100-as minőség)

Terhelés alatt forgatható. Csapágyazott kivitel.

Típus	Teherbírás (kg)	D (mm)	E (mm)	Tömeg (kg/db/m)	Megr. sz.
DFW 7	1900	53	91	1.12	2557007
DFW 8	2500	53	92	1.12	2557008
DFW10	4000	63	111	2	2557010

