



ZHW (horganyzott) és ZHR (rozsdamentes) önzáró kézi csörlők

Teherbírás 350 kg, 650 kg és 1350 kg. Kis önsúlyú kézi csörlő rozsdamentes acéllemez házzal. A csörlők önzáró fékkel rendelkeznek.

ZHV: horganyzott kivitel.

ZHR: rozsdamentes kivitel AISI 304.

Jellemzők

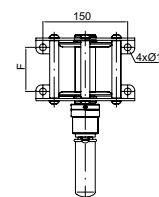
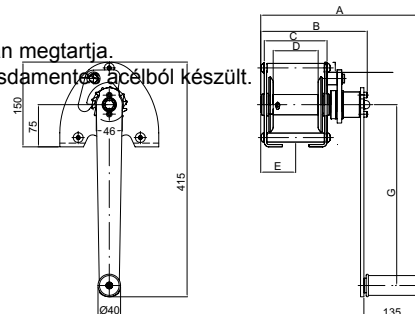
- Automatikus önzáró fék, amely a terhet bármely pozícióban megtartja.
- Rozsdamentes, az összes alkatrész horganyzott vagy rozsdamentes acélból készült.
- DIN 15020 szerint.
- Egyszerű felszerelhetőség, pl. konzolra.
- A rozsdamentes modell anyaga AISI 304.

Alapkivitel

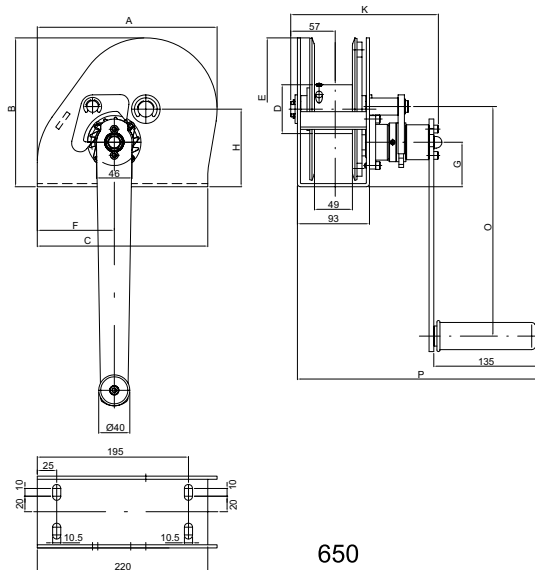
- Sodronykötél nélkül.

Opciók

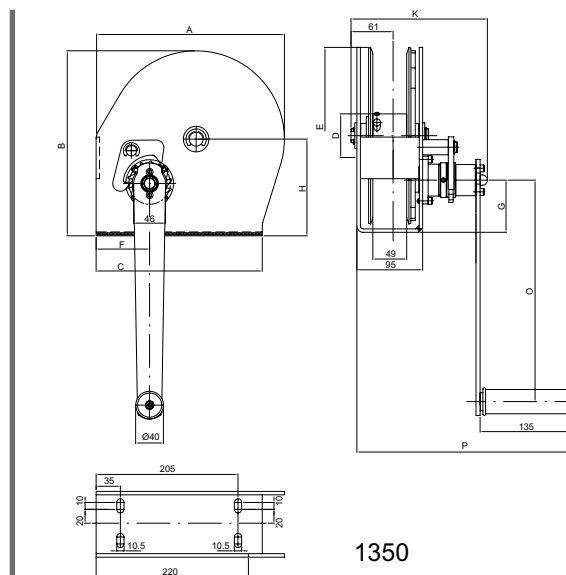
- Acélsodronykötél DIN 3060 szerint.



350



650



1350

Típus	Teherbírás (kg)	Minimális teher (kg)	Hasznos kótelhossz (m)	Kótelátmérő (mm)	Emelés egy karfordulattal (mm)	Működető erő (kg)	Tömeg (kg)	Megr. sz.
ZHV-350	350	50	20	4	125	25	4.8	2401001
ZHV-650	650	50	20	6	55	22	7.3	2401003
ZHV-1350	1350	50	26	7	75	24	12.1	2401005
ZHR-350	350	50	20	4	125	25	4.8	2402001
ZHR-650	650	50	20	6	55	22	7.3	2402003
ZHR-1350	1350	50	26	7	45	24	12.1	2402005

Típus	A (mm)	B (mm)	C (mm)	D (mm)	E (mm)	F (mm)	G (mm)	H (mm)	K (mm)	O (mm)
ZHV-350	318	192	111	75	62	78	320			
ZHV-650	232	192	220	63	184	99	57	100	202	320
ZHV-1350	272	267	240	63	255	78	75	140	202	320
ZHR-350	318	192	111	75	62	78	320			
ZHR-650	232	192	220	63	184	99	57	100	202	320
ZHR-1350	272	267	240	63	255	78	75	140	202	320