

**TALON járműcsörlő 12 és 24 VDC**

A REMA Superwinch kínálata: 12 és 24 VDC járműcsörlők.



Talon 9.5

**Jellemzők**

- Automatikus fék, amely megtartja a terhet.
- Húzó és forgató karos szabadonfutó rendszer.
- Kiakadástólóval ellátott szemes horog.
- 4 vezetőgörgő a kiváló kötélevetés érdekében.
- Távvezérlő spirálkábellel.

**Alkalmazás**

- Járműmentés, teherautó és tréler.

**Opciók**

- Szerelőlemez Talon 9,5 / 12,5 (2380111).
- Szerelőlemez Talon 14,0 / 18,0 (2380112).



Talon 12.5



Talon 14.0



Talon 18.0

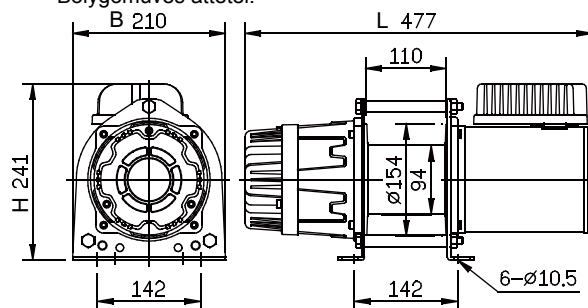
Típus	Max. vonóerő a dobon (kg)	Motor teljesítmény (kW)	Méret L x B x H (mm)	Kábelhossz (m)	Kötél átmérő (mm)	Áramfelvétel az 1. rétegen teljes terhelésnél (A)	Üzemi feszültség (VDC)	Dob szélessége (mm)	Dobátmérő (mm)	Tömeg (kg)	Megr. sz.
TALON 9.5/12VDC	4309	3.8	624.2 x 157.5 x 278.15	26	9.5	430	12	222.25	63.5	41	2380045
TALON 12.5/12VDC	5670	4.48	624.2 x 157.5 x 278.15	26	9.5	530	12	222.25	63.5	42	2380047
TALON 14.0/12VDC	6350	3.8	689.5 x 215.5 x 294.21	27.43	13.0	345	12	222.25	88.9	58	2380049
TALON 18.0/12VDC	8165	4.48	689.5 x 215 x 294.21	27.43	13.0	415	12	222.25	88.9	78	2380051
TALON 9.5/24VDC	4309	3.8	624.2 x 157.5 x 278.15	26	9.5	430	24	222.25	63.5	41	2381045
TALON 12.5/24VDC	5670	4.48	624.2 x 157.5 x 278.15	26	9.5	530	24	222.25	63.5	42	2381047
TALON 14.0/24VDC	6350	3.8	689.5 x 215.5 x 294.21	27.43	13.0	345	24	222.25	88.9	58	2381049
TALON 18.0/24VDC	8165	4.48	689.5 x 215 x 294.21	27.43	13.0	415	24	222.25	88.9	78	2381051

**CP emelő és vonzó csörlő, 230 VAC**

A REMA CP emelő és vonzó csörlő emelésre is használható.

**Jellemzők**

- Kezelőkábel, nyomógombos függőkapcsoló vészleállító gombbal, IP65.
- Elektronikus mágneses fék.
- Csapágyazott kivitel.
- Sodronykötéllal + horoggal.
- Bolygóműves áttétel.



Típus	Teherbírás (kg)	Max. vonóerő (kg)	Emelési sebesség az 1. rétegen (m/perc)	Kábelhossz (m)	Kötél Átmérő (mm)	Méret L x B x H (mm)	Dob szélessége (mm)	Dobátmérő (mm)	Tömeg (kg)	Megr. sz.
CP-300	300	600	10	30	6	477 x 210 x 241	110	94	38	2382007
CP-500	500	1000	10	60	7	694 x 260 x 299	220	102	55	2382009