


TWZ (horganyzott) és TWR (rozsdamentes) kézi csörlők

A kompakt Rema kézi csörlők önzárók, valamint a megfelelő merevség érdekében préselt acéllemezből készültek. Ezeket a csörlők a legkülönbözőbb helyeken használatosak, pl. élelmiszeripar, tengerhajózás, baromfityésztés, utánfutógyártás stb. **TWZ:** Horganyzott kivitel. **TWR** rozsdamentes kivitel AISI 304.

Jellemzők

- Automatikus önzáró fék, amely a terhet bármely pozícióban megtartja.
- Dupla rögzítő kilincs rendszer az extra biztonság érdekében (820 és 1200 Kg).
- Hajtómű és fék zárt házban.
- Leszerelhető hajtókar.
- Egyszerű sodronykötél felszerelés.
- TWR modell anyaga AISI 304.

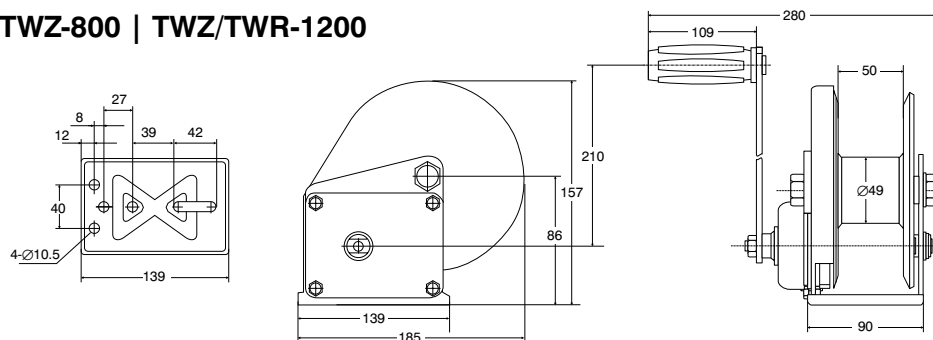
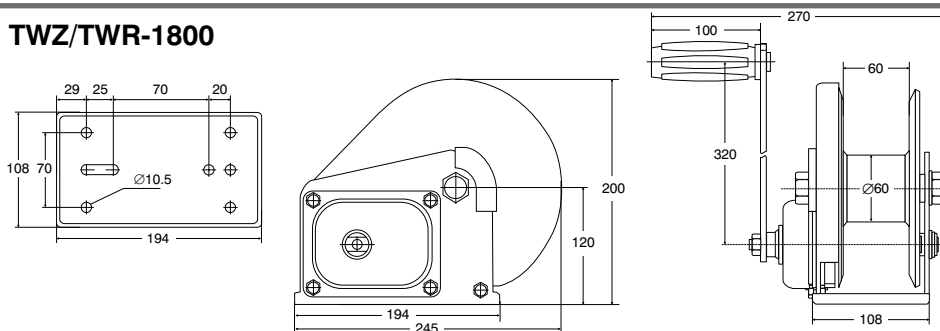
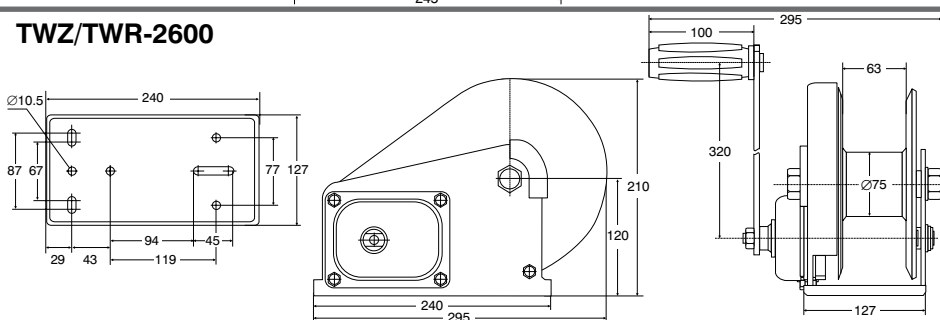
Alapkivitel

- Sodronykötél nélkül.

Emelésre más kötélátmérőt válasszon a szakítószilárdságnak megfelelően

Opciók

- Acélsodronykötél készlet kiakadásgátlós horoggal DIN 3060 szerint.

TWZ-800 | TWZ/TWR-1200

TWZ/TWR-1800

TWZ/TWR-2600


Típus	Teherbírási (kg)	Minimális teher (kg)	Hasznos kötélhossz (m)	Kötél átmérő (mm)	Emelés egy karfordulattal (mm)	Dob-átmérő (mm)	Dob szélessége (mm)	Áttétel	Hajtókar hossz (mm)	Működőerő (kg)	Talplemez (cm)	Tömeg (kg)	Megr. sz.
TWZ-800	370	10	36	4	34	48	50	4.1 : 1	210	14.5	138 x 89	3,0	2111001
TWZ-1200	550	10	23	5	42	48	50	4.1 : 1	210	15	138 x 89	3,3	2111003
TWZ-1800	820	15	20	7	49	60	60	5.0 : 1	320	22	194 x 108	8,0	2111005
TWZ-2600	1200	20	18	8	28	75	63	10.0 : 1	320	19	240 x 127	10,3	2111007
TWR-1200	550	10	23	5	42	48	50	4.1 : 1	210	15	138 x 89	3,3	2112003
TWR-1800	820	15	20	7	49	60	60	5.0 : 1	320	22	194 x 108	8,0	2112005
TWR-2600	1200	20	18	8	28	75	63	10.0 : 1	320	19	240 x 127	10,3	2112007