



SZÁLLÍTÁSI TERJEDELEM

- Sekli
- Távirányító a tárázáshoz
- Műanyag ház
- Kézikönyv
- Kalibrálási tanúsítvány

MŰSZAKI JELLEMZŐK

- Eloxált alumínium ház
- Ötvözött acél mérőegység
- Próbateher: 2 x WLL (a mérőegység lekapcsolása nélkül)
- Biztonsági tényező 5 x teherbírás
- Elektromos védeettségi osztály: IP65 (EN 60529)

ELEKTROMOS ADATOK

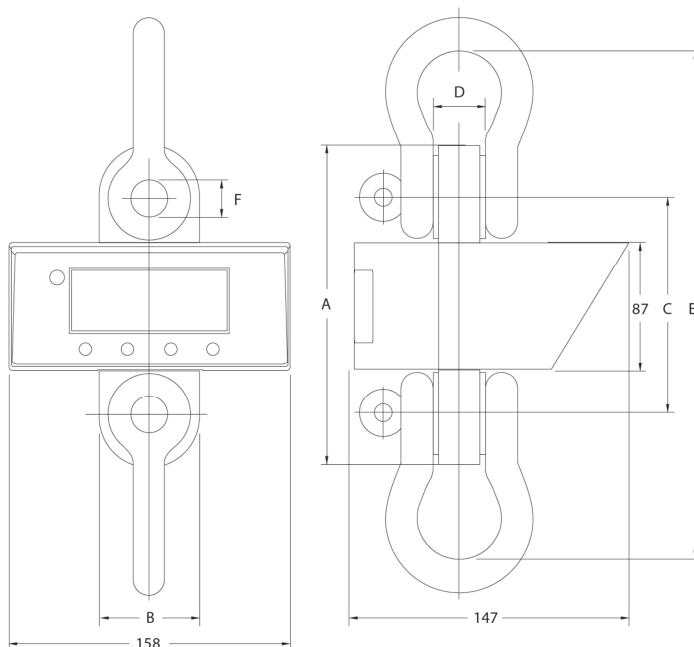
- Alkáli elemek (3 x AA típus)
- Üzemidő: kb. 180 óra

ELEKTRONIKUS ADATOK

- Környezeti hőmérséklet -5° C ... +55° C
- Pontosság max. kb. 0,1% a mért értékre vonatkoztatva
- Akkumulátor kijelző

FUNKCIÓK

- Automatikus nullázás bekapcsoláskor
- Digitális nulla- és súlybeállítás
- Digitális stabilizáló szűrő a súlyingadozás jobb csillapításához
- Könnyű menüvezetés: BE / KI, tare, peak és hold nyomógombok
- Választható mértékegységek (kg - t - ton - lbs - daN - kN)
- Beállítható automatikus kikapcsolás

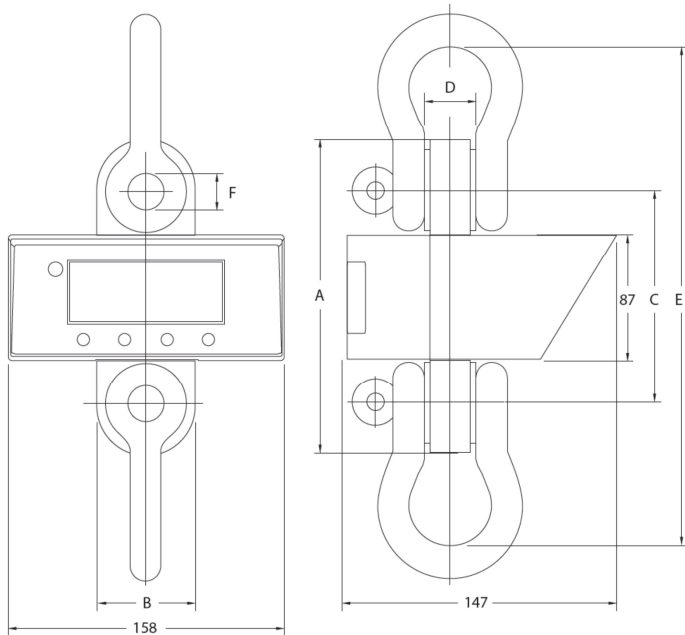


Típus	TEHERBÍRÁS (KG)	SKÁLAOSZTÁS (KG)	A (MM)	B (MM)	C (MM)	D (MM)	E (MM)	F (MM)	OMEGA SEKLI (T)	SÚLY (KG)	MEGREND. SZ.
DSD05-3.2	3.200	1	199	69	130	25	269	20	3,25 tart.	4,7	1514005
DSD05-6.3	6 300	2	213	69	144	35	348	26	6,5 tart.	7,0	1514007
DSD05-10.0	10 000	5	265	100	181	50	455	36	- OPCIO -	10,5	1514009



SZÁLLÍTÁSI TERJEDELEM

- Sekli
- Távirányító RX - kézi vevő
- Műanyag táska
- Kézikönyv
- Kalibrálási tanúsítvány



Típus	TEHERBÍRÁS (KG)	SKÁLAOSZTÁS (KG)	A (MM)	B (MM)	C (MM)	D (MM)	E (MM)	F (MM)	OMEGA SEKLI (T)	SÚLY (KG)	MEGREND. SZ.
DSD05-3.2TX/RX	3.200	1	199	69	130	25	269	20	3,25 tart.	4,7	1513005
DSD05-6.3TX/RX	6 300	2	213	69	144	35	348	26	6,5 tart.	7,0	1513007
DSD05-10.0TX/rx	10 000	5	265	100	181	50	455	36	- OPCIO -	10,5	1513009

MECHANIKAI JELLEMZŐK

- Eloxált alumínium ház
- Ötvözött acél mérőegység
- Próbateher: 2 x WLL (a mérőegység lekapcsolása nélkül)
- Biztonsági tényező 5 x teherbírás
- Elektromos védettségi osztály: IP65 (EN 60529)

ELEKTROMOS ADATOK

- Alkáli elemek (3 x AA típus)
- Üzemidő: kb. 180 óra

ELEKTRONIKUS ADATOK

- Környezeti hőmérséklet -5° C ... +55° C
- Pontosság max. kb. 0,1% a mért értékre vonatkoztatva
- Akkumulátor kijelző

FUNKCIÓK

- Automatikus nullázás bekapcsoláskor
- Digitális nulla- és súlybeállítás
- Digitális stabilizáló szűrő a súlyingadozás jobb csillapításához
- Könnyű menüvezetés: BE / KI, tare, peak és hold nyomógombok
- Választható mértékegységek (kg - t - ton - lbs - daN - kN)
- Beállítható automatikus kikapcsolás

ELEKTROMOS ADATOK RX-PORT

- Alkáli elemek (3 x AA típus)
- Üzemidő: kb. 150 óra
- Akkumulátor kijelző

ELEKTRONIKUS ADATOK RX-PORT

- 5 számjegyű LCD kijelző, 12 mm számagasság
- 868 MHz frekvencia szabályozás
- Környezeti hőmérséklet -5° C ... +55° C
- RS232 csatlakozó nyomtató vagy PC számára

ELEKTROMOS ADATOK TX-LOAD

- Adatátviteli távolság: max. 50 m

TX-LOAD ELEKTRONIKUS SPECIFIKÁCIÓ

- 868 MHz frekvencia szabályozás