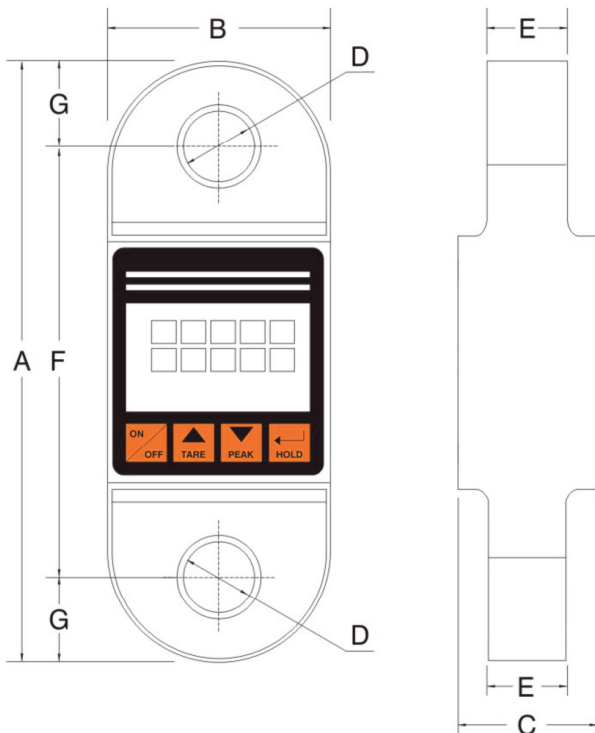




SZÁLLÍTÁSI TERJEDELEM

- Sekli az 5T modellhez
- Távirányító RX - kézi vevő
- Műanyag táská és kézikönyv
- Kalibrálási tanúsítvány



MŰSZAKI JELLEMZŐK

- Eloxált alumínium ház
- Jelzés 10% túlterhelés felett
- Próbaterhelés: 2 x méréshatár
- Biztonsági tényező: 5 x méréshatár
- Elektromos védelemosztály: IP65 (EN 60529)

ELEKTROMOS ADATOK

- Áramellátás: NiMh újratölthető akkumulátor
- Üzemidő: max. 100 óra

ELEKTRONIKUS ADATOK

- 5 számjegyű LCD kijelző, 17 mm számmagasság
- Környezeti hőmérséklet -10°C ... +55°C
- Pontosság: kb. 0,15% a kijelzett értékre vonatkoztatva

FUNKCIÓK

- Automatikus nullázás bekapcsoláskor
- Egyszerű menü: BE / KI, tara, csúcserő és hold nyomógomb
- Önkalibrálás nullára és súlyértékekre
- Kijelzési lehetőségek: bruttó, nettó - és tara súly
- A csúcserő funkció rögzíti a legmagasabb értéket
- A hold funkció az aktuálisan kijelzett értéket rögzíti a kijelzőn
- Választható mértékegységek (kg - t - ton - lbs - daN - kN)
- Automatikus kikapcsolás

ELEKTROMOS ADATOK RX-PORT

- Alkáli elemek (3 x AA típus)
- Üzemidő: kb. 150 üzemóra
- Elemfeszültség kijelzés

ELEKTRONIKUS ADATOK RX-PORT

- 5 számjegyű LCD kijelző, 12 mm számmagasság
- 868 MHz frekvencia beállítás
- Környezeti hőmérséklet -5°C ... +55°C

ELEKTROMOS ADATOK TX-LOAD

- Adatátviteli távolság: max. 50 m
- ELEKTRONIKUS ADATOK TX-LOAD
- 868 MHz frekvencia szabályozás

OPCIÓK

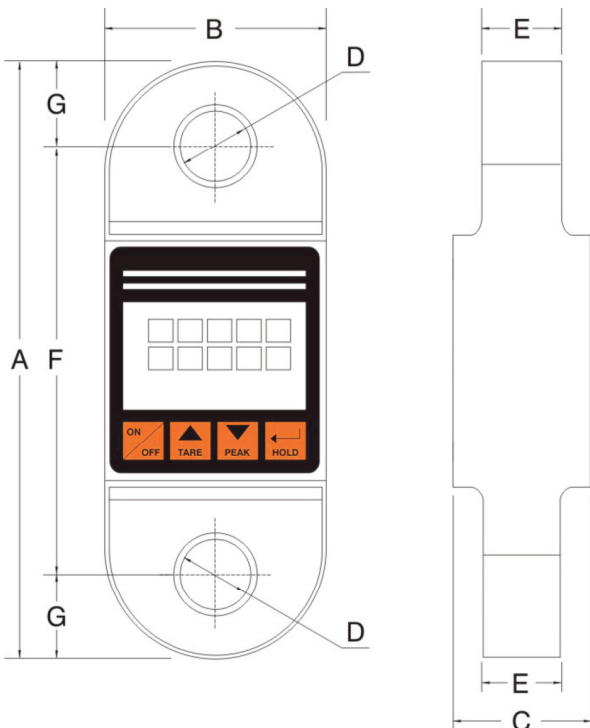
- Sekli > 10 t

TÍPUS	TEHERBÍRÁS (KG)	SKÁLAOSZTÁS (KG)	A (MM)	B (MM)	C (MM)	D (MM)	E (MM)	F (MM)	G (MM)	OMEGA SEKLI (T)	SÚLY (KG)	MEGREND. SZ.
DSD04-05TX/RX	5000	2	232	85	54	27	32	168	32	6.5 tart.	1.85	1512003
DSD04-10TX/RX	10000	5	315	100	59	39	49	203	56	12 n. tart.	3.6	1512005
DSD04-25TX/RX	25000	10	350	126	70	55	70	210	70	25 n. tart.	7.0	1512009
DSD04-50TX/RX	50000	20	430	128	250	72	90	100	100	55 n. tart.	13,5	1512011



SZÁLLÍTÁSI TERJEDELEM

- Sekli a 10T és 20T modellek kivételével
- Műanyag táska
- Kézikönyv
- Kalibrálási tanúsítvány



MŰSZAKI JELLEMZŐK

- Eloxált alumínium ház
- IP 65 elektromos védettség
- Jelzés 10% túlterhelés felett
- Próbaterhelés: 2 x méréshatár
- Biztonsági tényező: 5 x méréshatár

ELEKTROMOS ADATOK

- Áramellátás: 9 V szabványos elem
- Üzemidő: max. 200 óra

ELEKTRONIKUS ADATOK

- 5 számjegyű LCD kijelző, 17 mm számmagasság
- Környezeti hőmérséklet -10°C ... +55°C
- Pontosság: kb. 0,15% a kijelzett értékre vonatkoztatva

FUNKCIÓK

- Automatikus nullázás bekapcsoláskor
- Egyszerű menü: BE / KI, tara, csúcsérték és hold nyomógomb
- Önkalibrálás nullára és súlyértékekre
- Kijelzési lehetőségek: bruttó, nettó - és tara súly
- A csúcsérték funkció rögzíti a legmagasabb értéket
- A hold funkció az aktuálisan kijelzett értéket rögzíti a kijelzőn
- Választható mértékegységek (kg - t - ton - lbs - daN - kN)
- Automatikus kikapcsolás

OPCIÓK

- Sekli a 10T és 20T modellekhez

Típus	TEHERBÍRÁS (KG)	SKÁLAOSZTÁS (KG)	A (MM)	B (MM)	C (MM)	D (MM)	E (MM)	F (MM)	G (MM)	OMEGA SEKLI (T)	SÚLY (KG)	MEGREND. SZ.
DSD04-1.25	1250	0,5	192	85	54	15	16	142	25	1,5 tart.	1.15	1508000
DSD04-2.5	2500	1	215	85	54	21	25	160	29	3,25 tart.	1.35	1508001
DSD04-5.0	5000	2	232	85	54	27	32	165	32,5	6,50 tart.	1.85	1508003
DSD04-10.0	10000	5	315	100	59	39	49	200	57,5	12 nem tart.	3.6	1508005
DSD04-20.0	20000	10	350	126	70	55	70	210	70	25 nem tart.	7.0	1508007