

Simson

SIMSON KOMPAKT



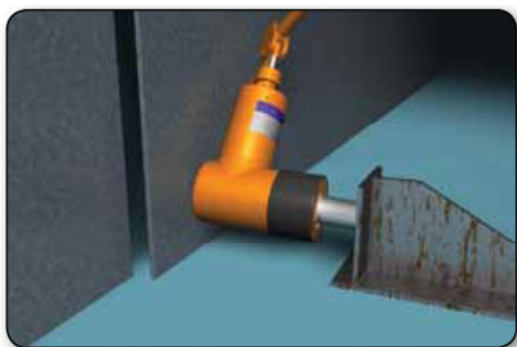
SIMSON KOMPAKT JACKS

SIMSON KOMPAKT HEBER

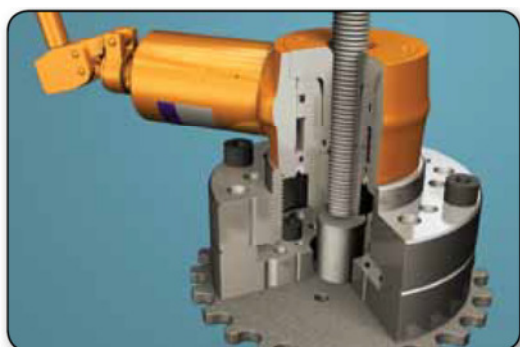
SIMSON KOMPAKT HIDRAULIKUS EMELŐK



- Lifting
- Heben
- Emelés



- Pushing
- Drucken
- Nyomatás



- Pulling
- Ziehen
- Húzás

UNIQUE FEATURES

EINZIGARTIGE EIGENSCHAFTEN
EGYEDÜLÁLLÓ JELLEMZŐK

- **Simson Kompakt is a hydraulic powerpack**
that combines a number of unique features, such as lightweight, attractive design and high capacity. Quality and reliability are two other characteristics that have made Simson a favourite tool among professionals worldwide.
- **Simson Kompakt ist ein hydraulisches Kraftpaket,**
das sich durch mehrere vorteilhafte Eigenschaften auszeichnet: niedriges Gewicht, kompaktes Design und hohe Kapazität. Qualität und Zuverlässigkeit sind Schlüsselbegriffe, die man bei den Simson-Produkten bereits voraussetzt und die von Fachleuten in der ganzen Welt geschätzt werden.
- **A Simson Kompakt egy hidraulikus erőművész**
amelyet több előnyös tulajdonság is jellemez: kis súly, kompakt kialakítás és nagy teherbírás. Kulcsszó a minőség és a megbízhatóság, ami a Simson termékek esetében egyébként is magától értetődik és amit a szakemberek az egész világon nagyra tartanak.



*The model shown is 2325H with centre hole
Das Modell wird hier 2325H mit Zentrum-Loch
Modell 2325H központi furattal*



- Lift piston of tempered premium stainless steel.
- Hubkolben aus gehärteten Hochwertigster korrosionsbeständiger Stahl.
- Emelődugattyú kiváló minőségű, edzett, korrózióálló acélból.



- Forged and roller-polished cylinder (tempered)
- Geschmiedeter und rollpolierter Zylinder (gehärtet)
- Kovácsolt és görgőpolírozott henger (edzett).



- External thread facilitates setting of the cylinder.
- Außengewinde vereinfacht das Fixieren von Zylindern.
- A külső menet megkönnyíti a hengerek rögzítését.



- Optional manometer
- Manometer option
- Manométer opció



S



- Handles push and pull operations for stretching cables, rods, bolts, etc. and the drawing off bearings, sleeves, etc.
- Bewältigt Zug- und Druckarbeiten, z.B. beim Spannen von Kabeln, Stangen, Bolzen usw. sowie Abziehen von Lagern, Buchsen usw.
- Húzó és nyomó munkákra alkalmas, pl. kábelek, rudak, csapok feszítése stb., valamint csapágyak és perselyek stb. lehúzása.



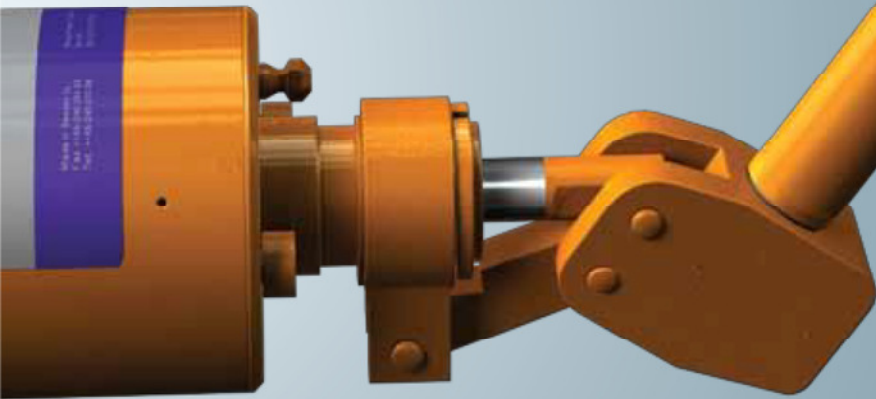
- Dimensioned for 3-fold safety against overloading and 4-fold security against breaks.
- Dreifach-Schutz gegen Überlastung und Vierfach-Schutz gegen Bruch.
- Háromszoros biztonság túlterhelés ellen és négyszeres biztonság törés ellen.



- All jacks feature a safety valve on the pump side of the circuit that releases at 825 bar.
- Alle Simson-Hydraulikheber sind auf der Pumpenseite mit einem Sicherheitsventil versehen, das bei 825 bar zuverlässig auslöst.
- Az összes emelő biztonsági szelepet tartalmaz a szivattyú oldalán, amely 825 barnál megbízhatóan kiold.



- Closed hydraulic system ensures perfect operation of the jack in all situations – even submersed.
- Der geschlossene Hydraulikkreislauf läßt den Heber in allen Lagen und Situationen einwandfrei arbeiten – auch unter Wasser.
- A zárt hidraulika rendszer miatt az emelő minden helyzetben és szituációban tökéletesen működik – víz alatt is.



825 bar

- Working pressure 825 bar
- Betriebsdruck 825 bar
- Munkanyomás 825 bar

Simson

Simson is delivered with a three-year operating and materialwarranty on the piston and the cylinder.

Die Simson-Heber werden mit dreijähriger Material- und Verarbeitungsgarantie für Kolben und Zylinder geliefert.

A Simson emelőkre három év anyag- és gyártási garancia érvényes a dugattyúra és a hengerre.

3 years

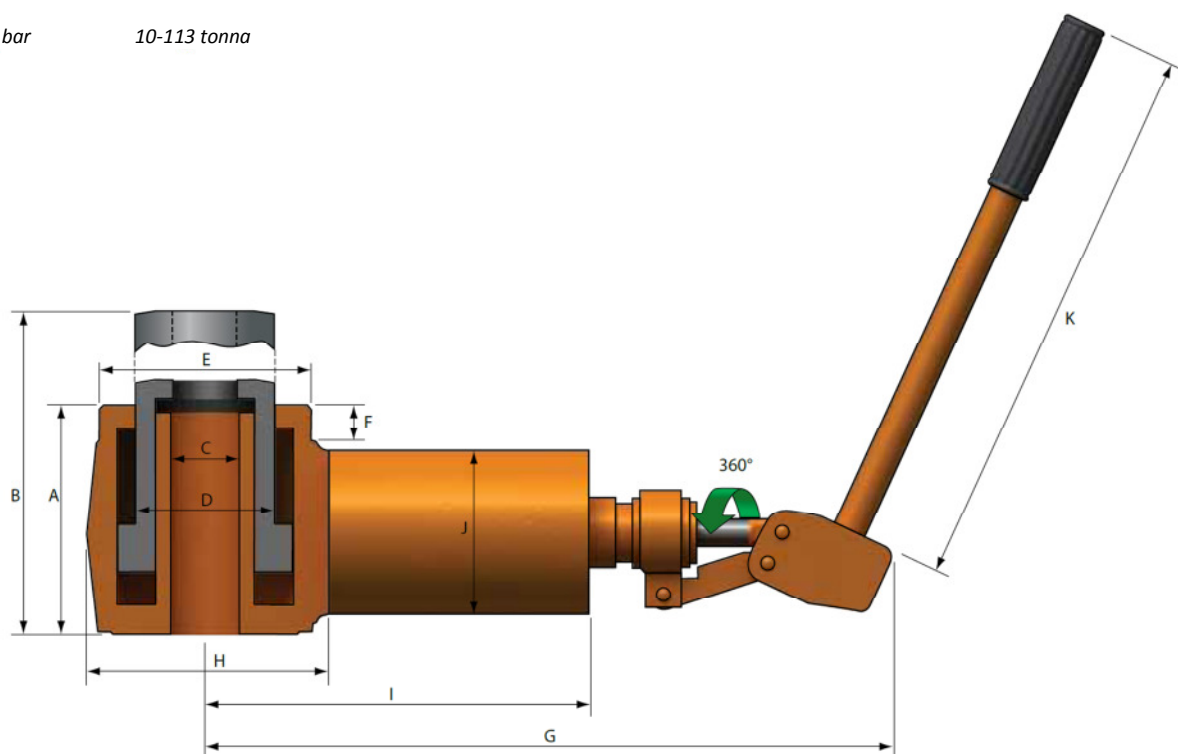
JACKS WITH HOLLOW PISTON (H & HG models)

HYDRAULIKHEBER MIT HOHLKOLBENZYLINDER (H & HG MODELLE)

EMELŐ ÜREGES DUGATTYÚS HENGERREL (H & HG MODELLEK)

825 bar

10-113 tonna



Teherbírás*		Löklet	Modell	Térfogat	A	B	C	D	E	F	G	H	I	J	K	Tömeg
ton	(kN)	mm	SIMSON	cm ²	mm	mm	mm	mm		mm	mm	mm	mm	mm	mm	kg
10	(100)	30	1030H	13,47	74	104	16,5/ 20,5	40	-	-	230	70	127	60	262	3,6
		30	1030HG	13,47	85	115	M16/ M20	40	-	-	230	70	127	60	262	3,7
		50	1050H	13,47	100	150	20,5	40	M 70x3	30	230	70	127	60	262	3,9
		50	1050HG	13,47	111	161	M20	40	M 70x3	30	230	70	127	60	262	4,0
		75	1075H	13,47	130	205	20,5	40	M 70x3	45	230	70	127	60	262	4,7
		75	1075HG	13,47	140	215	M20	40	M 70x3	45	230	70	127	60	262	4,8
22	(220)	75	2175H	28,27	130	205	30,5	60	M 90x3	20	276	105	175	98	262	10,4
		75	2175HG	28,27	172	247	M30	60	M 90x3	20	276	105	175	98	262	10,5
22,5	(225)	25	2325H	28,30	79	104	24,5	60	M 90x3	14	244	98	141	60	262	5,5
		25	2325HG	28,30	109	134	M24	60	M 90x3	14	244	98	141	60	262	5,8
43	(430)	55	4355H	54,79	130	185	40,5	80	M 120x3	20	288	135	185	98	262	13,6
		55	4355HG	54,79	177	232	M39	80	M 120x3	20	288	135	185	98	262	13,8
113	(1130)	50	11650H	144,51	134	184	56,0	100	M 200x4	25	305	202	202	98	262	37,0

xxxxH = Without threaded hole / Hohlkolbenzylinder ohne Innengewinde / Belső menet nélkül
 xxxxHG = With threaded hole / Hohlkolbenzylinder mit Innengewinde / Belső menettel

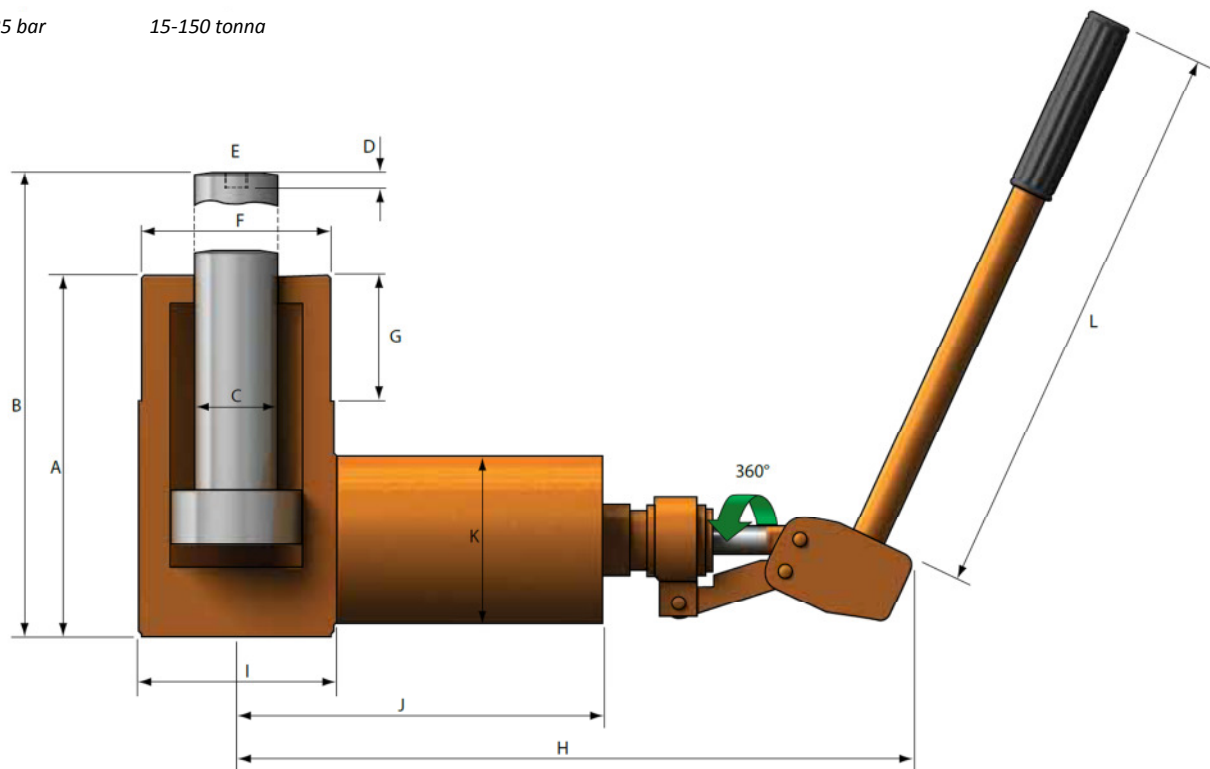
* Calculated with 95% efficiency – 825 bar / Berechnet mit 95% Wirkungsgrad – 825 bar / 95% hatásfokkal számolva – 825 bar

JACKS WITH SOLID PISTON

HYDRAULIKHEBER MIT SOLIDER KOLBEN
HIDRAULIKUS EMELŐ TÖMÖR DUGATTYÚVAL

825 bar

15-150 tonna



Teherbírás* Löklet		Modell	Térfogat	B	C	D	E	F	G	H	I	J	K	L	Tömeg		
ton	(kN)	mm	SIMSON cm ²	mm	mm	mm	mm		mm	mm	mm	mm	mm	mm	kg		
15	(150)	30	1530	19,63	74	104	40	25	M 12	-	-	230	70	127	60	262	3,7
		50	1550	19,63	100	150	40	23	M 12	M 70x3	30	230	70	127	60	262	4,4
		75	1575	19,63	130	205	30	20	M 8	M 70x3	45	230	70	127	60	262	5,0
		75	1575B**	19,63	162	237	30	-	M 8	M 70x3	45	230	70	127	60	262	5,8
30	(300)	30	3030	38,48	79	109	40	25	M 12	M 90x3	14	244	98	141	60	262	5,5
34	(340)	75	3475	44,17	130	205	60	35	M 16	M 90x3	20	276	105	175	98	262	11,1
61,5	(615)	55	6255	78,54	130	185	80	35	M 16	M 120x3	20	288	135	185	98	262	15,2
147,5	(1475)	50	15550	188,68	134	184	100	35	M 16	M 200x4	25	305	210	202	98	262	41,0

* Calculated with 95% efficiency – 825 bar / Berechnet mit 95% Wirkungsgrad – 825 bar / 95% hatásfokkal számolva – 825 bar

** Extended bottom with thread M 56x3. / Mit verstärktem Boden und Anschlußgewinde M 56x3. / Megerősített talppal és M 56x3 csatlakozó menettel.

RELIABLE AND USEFUL EVERYWHERE

ZUVERLÄSSIG UND HILFREICH ÜBERALL
MEGBÍZHATÓ SEGÍTSÉG MINDENHOL



- In the offshore industry*
- In der Offshore-Industrie*
- Tengeri fúrótornyok*



- In ship yards*
- Auf Werften*
- Hajógyártás*



- In mining industry*
- Im Bergbau*
- Bányászat*



- In the energy sector*
- Im Energiesektor*
- Energiaipar*



- In heavy industry*
- In der Schwerindustrie*
- Nehézipar*



- In wind mill industry*
- In der Wind-Industrie*
- Szélérőmű-ipar*

