



Opciók

REMA 212/212BF kézi láncos haladómű

Többféle profilhoz is használható, lapos és ferde övkialakításhoz egyaránt.

Jellemzők

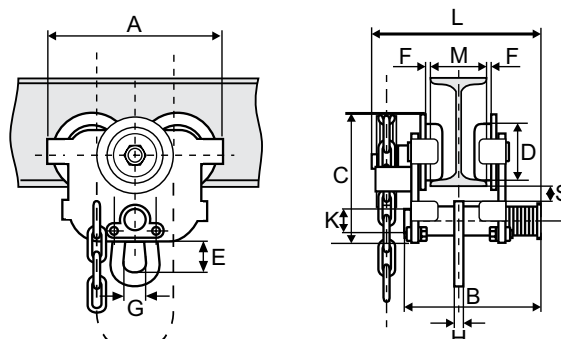
- Állítható övszélesség, áthelyezhető alátétláncok segítségével.
- Esztergált acél kerekek, karbantartásmentes golyóscsapágyazás.
- Alacsony szerkezeti magasság a REMA Select-200 kézi láncos emelővel kombinálva, a felső horgot helyettesítő felfüggesztő szemmel.
- Keréktörési támasz és kibillenés elleni biztosítás az optimális biztonság érdekében.
- Karbantartásmentes és felhasználóbarát.
- 212 típus, standard kivitel.
- 212BF típus, nagyobb tartó-övszélességhez.

Alap kivitel

- 3 m kezelési magasság.

Opciók

- Bármely más kezelési magasság lehetséges.
- Rövid beépítésű magasságú felfüggesztőszem Select 200 kéz láncos emelőhöz 500 kg-tól 5000 kg teherbírásig.



Típus	Teherbírás (kg)	Övszélesség M (mm)	Min. pálya-sugár (mm)	Tömeg (kg)	Megr. sz.
212-0.5-50/130	500	50-130	800	8.0	0925001
212-1.0-55/135	1000	55-135	1000	12.4	0925003
212-2.0-65/150	2000	65-150	1100	18.1	0925005
212-3.0-90/155	3000	90-155	1300	30.3	0925007
212-5.0-90/175	5000	90-175	1500	46.5	0925009
212BF-0.5-130/215	500	130-215	800	8.0	0925101
212BF-0.5-215/300	500	215-300	800	8.0	0925102
212BF-1.0-140/215	1000	140-215	1000	12.4	0925201
212BF-1.0-215/300	1000	215-300	1000	12.4	0925202
212BF-2.0-150/230	2000	150-230	1100	18.1	0925301
212BF-2.0-230/300	2000	230-300	1100	18.1	0925302
212BF-3.0-160/230	3000	160-230	1300	30.3	0925401
212BF-3.0-230/300	3000	230-300	1300	30.3	0925402
212BF-5.0-180/230	5000	180-230	1500	46.5	0925501
212BF-5.0-230/300	5000	230-300	1500	46.5	0925502

Típus	A (mm)	B (mm)	C (mm)	D (mm)	E (mm)	F (mm)	G (mm)	H (mm)	K (mm)	L (mm)	S (mm)
212-0.5-50/130	205	198	150	55	30	1.5~3	28	8	28	239	27
212-1.0-55/135	242	211	174	68	30	1.5~3	32	10	32	254	28
212-2.0-65/150	270	238	194	80	49	1.5~3	40	12	36	277	27
212-3.0-90/155	325	246	234	100	60	1.5~3	49	14	44	287	29
212-5.0-90/175	370	280	267	110	79	1.5~3	59	16	55	320	29
212BF-0.5-130/215	205	278	150	55	30	1.5~3	28	8	28	239	27
212BF-0.5-215/300	205	363	150	55	30	1.5~3	28	8	28	239	27
212BF-1.0-140/215	242	286	174	68	30	1.5~3	32	10	32	254	28
212BF-1.0-215/300	242	371	174	68	30	1.5~3	32	10	32	254	28
212BF-2.0-150/230	270	313	194	80	49	1.5~3	40	12	36	277	27
212BF-2.0-230/300	270	383	194	80	49	1.5~3	40	12	36	277	27
212BF-3.0-160/230	325	316	234	100	60	1.5~3	49	14	44	287	29
212BF-3.0-230/300	325	386	234	100	60	1.5~3	49	14	44	287	29
212BF-5.0-180/230	370	330	267	110	79	1.5~3	59	16	55	320	29
212BF-5.0-230/300	370	400	267	110	79	1.5~3	59	16	55	320	29