



### KBT200OD alacsony beépítési magasságú kézi láncos emelő

Kézi mozgatású alacsony beépítési magasságú kézi láncos emelő/haladómű kombináció, amely csak a REMA Select 200OD típusú kézi láncos emelővel együtt szállítható.

#### Jellemzők

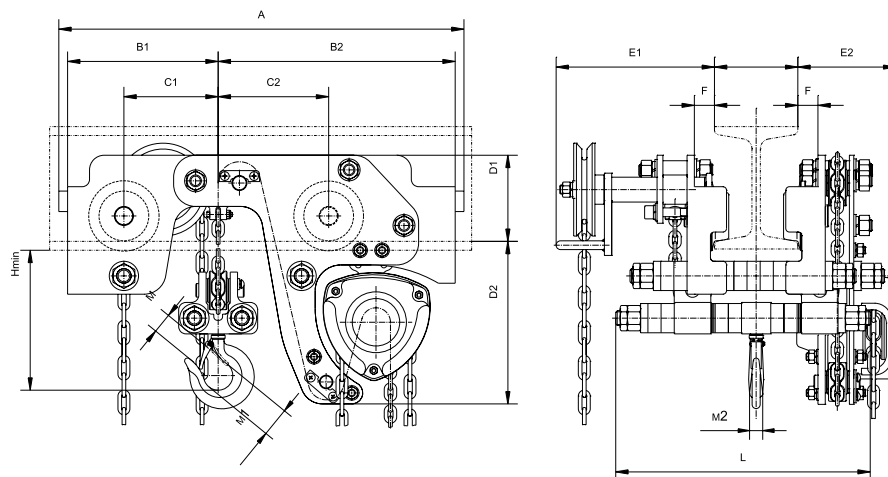
- A haladómű kizárólag a Select 200OD kézi láncos emelővel kombinálható.
- Extrém alacsony beépítési magasság (135-235 mm).
- Egyenes és lejtős futófelületű I-gerenda profilokhoz egyaránt alkalmas.
- Karbantartást nem igénylő golyóscsapágyazás.
- Keréktörési biztosítás a még nagyobb biztonság érdekében.
- Kézi láncos működtetésű haladás.
- A kézi láncos emelő műszaki adatait lásd a Select 200OD típusnál.

#### Alapkitétel

- 3 m emelési magasság (max. távolság a felső és az alsó horog között).
- 2,5 m kezelési magasság.

#### Opciók

- Bármely más, kívánt emelési és kezelési magasság szállítható.



Típus	Teherbírás (kg)	Láncágak száma	Övszélesség (mm)	Min. pályasugár (mm)	Teherlánc DxT (mm)	Kézi lánc DxT (mm)	Tömeg (kg)	Megr. sz.
KBT200OD-1	1000	2	74-150	2500	5.0 x 15.0	5.0 x 23.7	69	0923001
KBT200OD-2	2000	2	82-156	4000	6.3 x 19.1	5.0 x 23.7	118	0923003
KBT200OD-3.2	3200	2	103-223	4500	8.0 x 24.2	5.0 x 23.7	181	0923005
KBT200OD-5	5000	4	119-215	6000	8.0 x 24.2	5.0 x 23.7	293	0923007
KBT200OD-6.3	6300	4	119-215	6000	8.0 x 24.2	5.0 x 23.7	296	0923009

Típus	A (mm)	B1 (mm)	B2 (mm)	C1 (mm)	C2 (mm)	D1 (mm)	D2 (mm)	E1 (mm)	E2 (mm)	F (mm)	Hmin (mm)	L (mm)	M1 (mm)	M2 (mm)
KBT200OD-1	554	206	234	129	151	117	223	217	134	27.5	135	348	40	18
KBT200OD-2	684	254	406	149	211	165	265	240	152	36.5	160	392	50	24
KBT200OD-3.2	765	279	461	169	236	165	325	240	173	44.0	190	499	55	28
KBT200OD-5	873	336	524	201	279	184	327	259	180	39.0	235	512	65	37
KBT200OD-6.3	873	336	524	201	279	184	327	259	180	39	235	512	65	37