

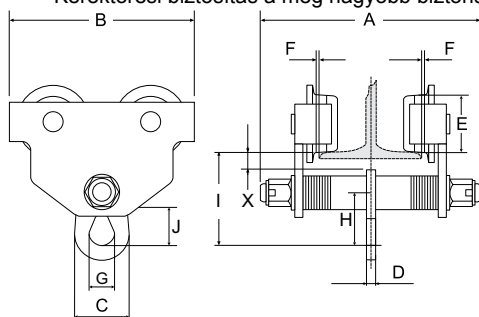


REMA 116 szabadonfutó haladómű

Ez a haladómű többféle profilhoz is használható, lapos és ferde övkialakításhoz egyaránt.

Jellemzők

- Állítható övszélesség, áthelyezhető alátétárcsák segítségével.
- Többféle profilhoz is használható, lapos és ferde övkialakításhoz egyaránt.
- Karbantartást nem igénylő golyóscsapágyazás.
- Keréktörési biztosítás a még nagyobb biztonság érdekében.



Típus	Teherbírás (kg)	Övszélesség (mm)	Min. pálya-sugár (mm)	Tömeg (kg)	Megr. sz.
116-0.5	500	50 - 152	800	6.5	0921001
116-1.0	1000	64 - 203	1000	10.5	0921003
116-2.0	2000	88 - 203	1100	17.5	0921005
116-3.0	3000	100 - 203	1300	27.0	0921007
116-5.0	5000	114 - 203	1400	41.0	0921009

Típus	A (mm)	B (mm)	C (mm)	D (mm)	E (mm)	F (mm)	G (mm)	H (mm)	I (mm)	J (mm)	X (mm)
116-0.5	245	199	51	6	55	1.5 - 3	24	30	105	32	30
116-1.0	311	246	62.5	8	68	1.5 - 3	30	35	125	40	38
116-2.0	327	276	76	12	80	1.5 - 3	38	46	150	51	38
116-3.0	343	332	86	13.6	100	1.5 - 3	39	48	171	62	40
116-5.0	355	377	109	16.4	110	1.5 - 3	49	51	196	74	42

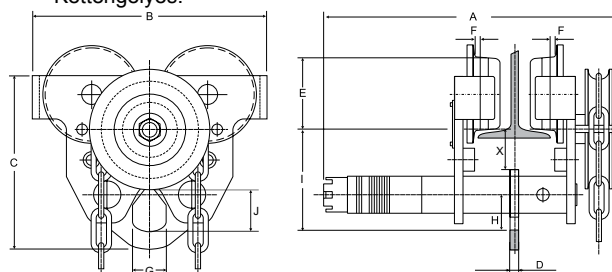


REMA 117 kézi láncos haladómű

Ez a haladómű többféle profilhoz is használható, lapos és ferde övkialakításhoz egyaránt.

Jellemzők

- Állítható övszélesség.
- Standard kezelési magasság 2,5 m (lánc 5 x 24 mm).
- Keréktörési biztosítás a még nagyobb biztonság érdekében.
- Galvanikusan horganyzott kézi lánc.
- Több profilhoz is használható.
- Kéttengelyes.



Típus	Teherbírás (kg)	Övszélesség (mm)	Min. pálya-sugár (mm)	Tömeg (kg)	Megr. sz.
117-10.0	10.000	124-305	2000	94	0922011
117-20.0	20.000	136-305	3500	174	0922013

Típus	A (mm)	B (mm)	C (mm)	D (mm)	E (mm)	F (mm)	G (mm)	H (mm)	I (mm)	J (mm)	X (mm)
117-10.0	525	442	396	30	136	2-3.5	92	120	190	137	45
117-20.0	600	555	498	30	175	2-3.5	92	120	233	137	58