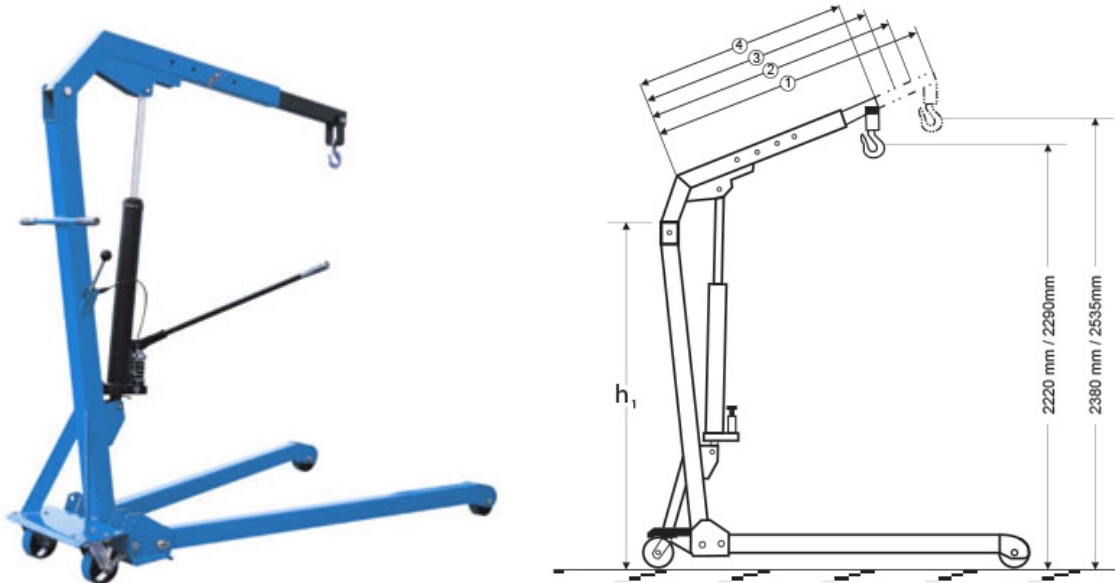


WK1 műhelydaru - praktikus segédeszköz a műhelyben

A WK1 műhelydaru praktikus segédeszköznek bizonyul a műhelyben és a raktárban. Használható motorkiemelésre, alkatrészek és gépek pozícionálására vagy terhek emelésére és megtartására a műhelymunka mindennapjai során. A HanseLifter WK1 műhelydarujával mindig eggyel több erős kéz áll rendelkezésre.



Jellemzők

- Max. 1000kg teherbírás
- Max. 2350mm emelési magasság
- Egyszerűen kezelhető és kis helyen tárolható
- Összecsukva is manőverezhető
- Néhány mozdulattal egy személy által felépíthető
- Különösen alkalmas kicsomagoláshoz vagy nehéz alkatrészek és gépek pozícionálásához
- Állítható gém 4 teherpozícióval

Műszaki adatok

Teherbírás	Q (kg)	250 - 1.000kg
Gém hossz	mm	1.160-1.460mm
Max. emelési magasság	mm	2350mm
Szerk. magasság	h (mm)	1670mm
Szélesség	b (mm)	464-1 126mm
Önsúly	kg	115kg



