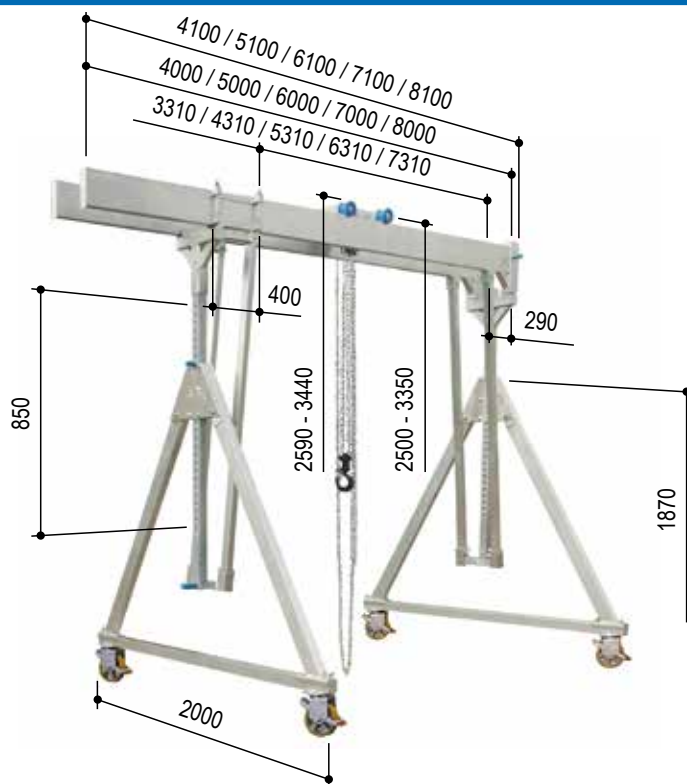
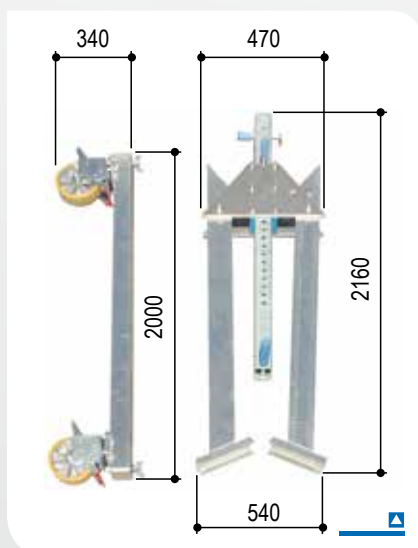




Alumínium bakdaru, teher alatt mozgatható, iker tartóval, közepes

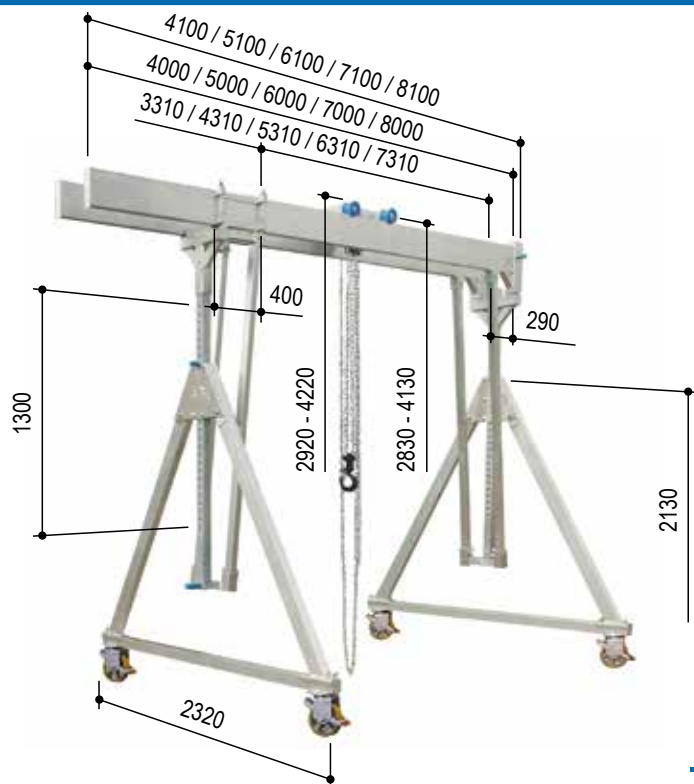
szétnyitható oldalállványokkal
felül vezetett
rögzíthető futómacskával együtt
beépített vízszintes
állítóművel együtt
ráhúzható csatlakozócsokkal együtt



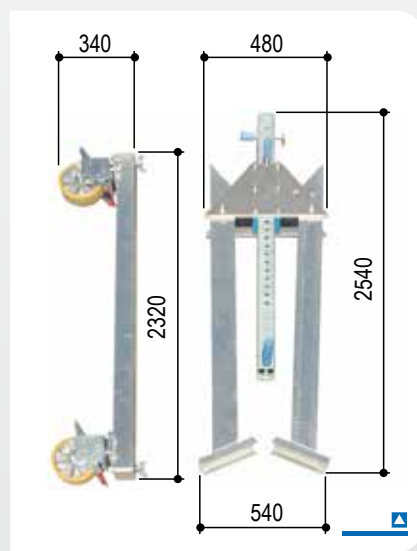
Műszaki adatok

Cikksz.		14501040	14501050	14501060	14501070	14501080	14501540	14501550	14501560	14501570	14501580
Hasznos teher	kg	1000	1000	1000	1000	1000	1500	1500	1500	1500	1500
Tartóhossz	mm	4000	5000	6000	7000	8000	4000	5000	6000	7000	8000
Tartótámasz	mm	71 x 71	71 x 71	71 x 71	71 x 71	71 x 71	71 x 71	71 x 71	71 x 71	71 x 71	71 x 71
Tartóidom	mm	200 x 50	200 x 50	220 x 60	220 x 60	220 x 60	200 x 50	200 x 50	220 x 60	220 x 60	220 x 60
Tartó felfogás		egyik oldalon: 92 x 92 mm hüvely, 380 mm hosszú, keresztmerezítőnek szánt csatlakozóval; másik oldalon: lezáró lécs									
Al. tartó szab. nyíl.	mm	260	260	250	250	250	260	260	250	250	250
Összsúly	kg	260	284	312	330	348	260	284	312	330	348
Alumínium tartó	kg	2 x 31	2 x 43	2 x 57	2 x 66	2 x 75	2 x 31	2 x 43	2 x 57	2 x 66	2 x 75
Oldalállvány	kg	2 x 76	2 x 76	2 x 76	2 x 76	2 x 76	2 x 76	2 x 76	2 x 76	2 x 76	2 x 76
Futómacska	kg	17	17	17	17	17	17	17	17	17	17
Vízszintes állítómű	kg	21	21	21	21	21	21	21	21	21	21
Ráh. csatl.csonk	kg	8	8	8	8	8	8	8	8	8	8

Alumínium bakdaru, teher alatt mozgatható, ikertartóval, nagy



szétnyitható oldalállványokkal
felül vezetett
rögzíthető futómacskaival együtt
beépített vízszintes
állítóművel együtt
ráhúzható csatlakozócsonkkal együtt



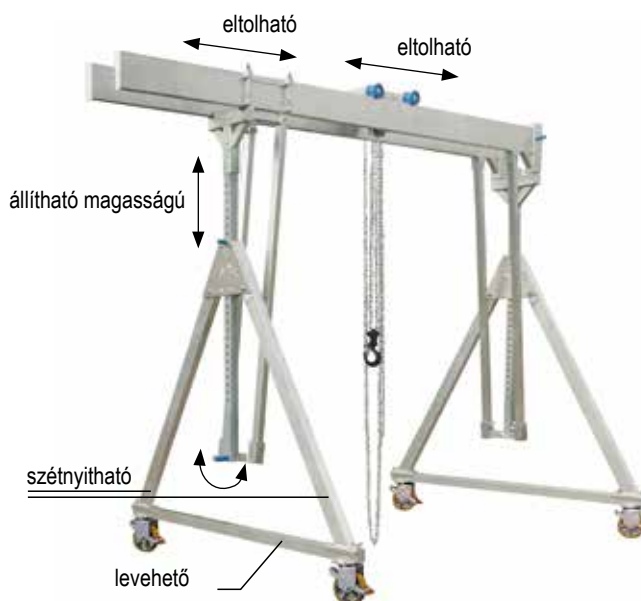
Műszaki adatok

Cikksz.		14601040	14601050	14601060	14601070	14601080	14601540	14601550	14601560	14601570	14601580	
Hasznos teher	kg	1000	1000	1000	1000	1000	1500	1500	1500	1500	1500	
Tartóhossz	mm	4000	5000	6000	7000	8000	4000	5000	6000	7000	8000	
Tartótámasz	mm	71 x 71	71 x 71	71 x 71	71 x 71	71 x 71	71 x 71	71 x 71	71 x 71	71 x 71	71 x 71	
Tartóidom	mm	200 x 50	200 x 50	220 x 60	220 x 60	220 x 60	200 x 50	200 x 50	220 x 60	220 x 60	220 x 60	
Tartó felfogás		egyik oldalon: 92 x 92 mm hüvely, 380 mm hosszú, keresztmerezítőknek szánt csatlakozóval; másik oldalon: lezáró lécs										
Al. tartó szab. nyíl.	mm	260	260	250	250	250	260	260	250	250	250	
Összsúly	kg	278	302	330	348	366	278	302	330	348	366	
Alumínium tartó	kg	2 x 31	2 x 43	2 x 57	2 x 66	2 x 75	2 x 31	2 x 43	2 x 57	2 x 66	2 x 75	
Oldalállvány	kg	2 x 85	2 x 85	2 x 85	2 x 85	2 x 85	2 x 85	2 x 85	2 x 85	2 x 85	2 x 85	
Futómacska	kg	17	17	17	17	17	17	17	17	17	17	
Vízszintes állítómű	kg	21	21	21	21	21	21	21	21	21	21	
Ráh. csatl.csonk	kg	8	8	8	8	8	8	8	8	8	8	



Alumínium bakdaru, teher alatt mozgatható, ikertartóval, 1000 és 1500 kg-os hasznos teherre

szétnyitható oldalállványokkal
 felül vezetett
 rögzíthető futómacskával együtt
 beépített vízszintes
 állítóművel együtt
 ráhúzható csatlakozócsonkkal együtt

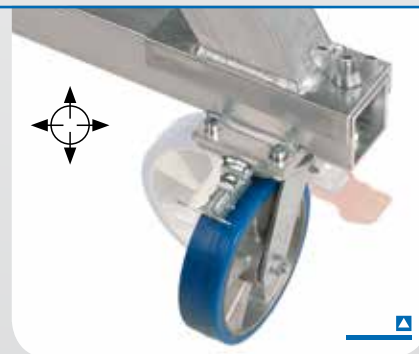


Ha kérik, az alumínium bakdaruinkat az alábbi kerék-együttesekkel is szállítani tudjuk:

Írányrögzítő

- 4 darab lemezacél terelőgörgővel
- Nagy teherbírású poliuretán futófelület
- beépített kerék- és forgókoszorú fékkel
- 4 x 90°-os irányrögzítővel (lásd a jelképet)
- Kerékátmérő 200 mm
- Kerékszélesség 50 mm

Ennél a kerék-együttesnél az alumínium bakdaru hossz-, valamint keresztirányban pontos mérettel eltolható. Az irányrögzítő kilazításakor a daru egyénileg el lehet mozgatni. A fék használatával az alumínium bakdarut bármely helyzetben rögzíteni lehet.
[Normál kivitelű daru-Ri cikksz. pl. cikksz.: 14501040-Ri](#)



Tömörgumi abroncs

- 4 darab lemezacél terelőgörgővel
- Nagy teherbírású kerekek Super-Elastik (hornyolt profilú) tömörgumi abronccsal
- 3 alkotóelemű abroncs
- köpenyperemsarok acélhuzal magok – szívós gumikeverékbe beágyazva – az abroncs garantáltan szilárdan fog ülni a felnin
- közbenső párna lökés- és lengéscsillapító hatást fejt ki, és kedvező gördülési ellenállásról gondoskodik

- futófelület
- A vastag, kopásálló futófelület hosszú élettartamot biztosít
- beépített kerék- és forgókoszorú fékkel
- Kerékátmérő 250 mm
- Kerékszélesség 85 mm

Ezek a kerekek az 1000 kg-os hasznos terhű alumínium bakdarukhoz kaphatók.
[Normál kivitelű daru-PU cikksz. pl.: cikksz.: 14501040-PU](#)



osztható, ill. összedugható alumínium ikertartó



Ábra: alumínium bakdaru, helyben álló kivitelben, egyes tartóval



A cikkszám a következőkből áll:

Új alumínium bakdaru: a normál kivitelű daru cikkszama

Példák:

Alumínium bakdaru, teher alatt mozgatható, ikertartóval, közepes méretben, 1000 kg-os hasznos teherre

- „normál kivitelű” alumínium tartóval, amelynek hossza 4000 mm: cikksz.: 14501040
- „osztható, ill. összedugható” alumínium ikertartóval, amelynek hossza 4000 mm: cikksz.: 14501040-10

Az osztható, ill. összedugható alumínium ikertartó!

Ez az újdonság az átfogó daruválasztékunk és tartozékaink következetes továbbfejlesztésének a terméke. A folyamatos tökéletesítés bensőnkéből fakadó igényének eredménye – az osztható, ill. összedugható alumínium ikertartó.

Újító szellemű megoldások vevőinknek

Az Ön kívánságainak gyorsaságunkkal, újítóképességünkkel és derűlátásunkkal kívánunk elébe menni, és Önt továbbra is kiváló minőségű termékekkel ámulatba ejteni.

Miután az alumínium bakdaruinknak szánt valamennyi oldalállványunkat szétnyitható változatban is kínálni tudjuk, immár a leghosszabb és legterjedelmesebb rendszerlemeinket is felvettük a szállítási programunkba osztható kivitel, azaz, osztható, ill. összedugható alumínium ikertartó formájában.

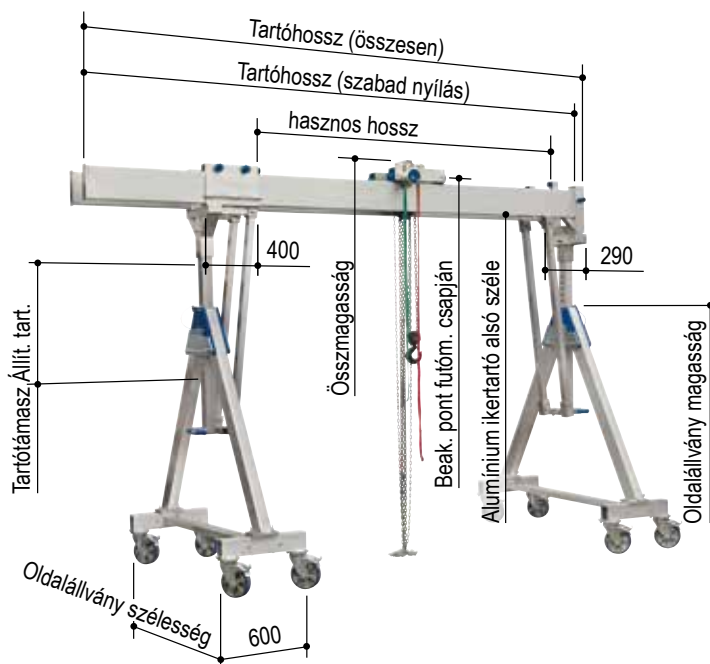
A két osztott tartódarab valamelyikét immár egyenkénti alumínium ikertartóként is fel lehet használni.

Takarítson meg még több helyet

- Szerezze be a teljes felszereltségű alumínium bakdarunkat az osztható, ill. összedugható alumínium ikertartóval együtt.
- Szerelje fel a már meglévő alumínium bakdaruját.

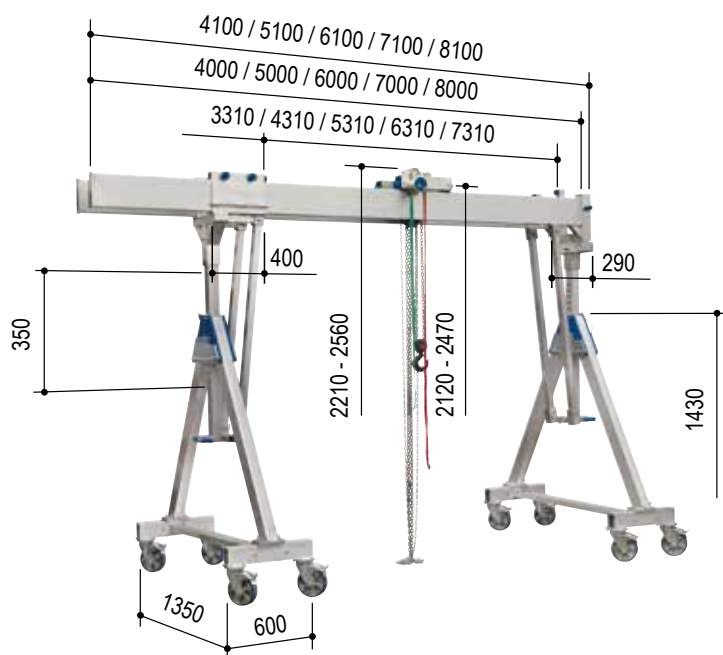


Alumínium bakdaru, teher alatt mozgatható, ikertartóval, 2000 és 3000 kg-os hasznos teherre



Cikksz.	Hasz. teher	Tartóhossz		Beak. pont futóm. csapján		Összmagasság		Alumínium ikertartó alsó szélé		Állít. tart.	Oldalállvány		Tömeg
		szabad nyílás	össze- sen	min.	max.	min.	max.	min.	max.	Tartótá- masz	Szélesség	Mag.	
	kg	mm	mm	mm	mm	mm	mm	mm	mm	mm	mm	mm	kg
kicsi													
14402040	2000	4000	4100	2120	2470	2210	2560	1860	2210	350	1350/600	1430	300
14402050	2000	5000	5100	2120	2470	2210	2560	1860	2210	350	1350/600	1430	318
14402060	2000	6000	6100	2120	2470	2210	2560	1860	2210	350	1350/600	1430	336
14402070	2000	7000	7100	2120	2470	2210	2560	1860	2210	350	1350/600	1430	354
14402080	2000	8000	8100	2120	2470	2210	2560	1860	2210	350	1350/600	1430	436
14403040	3000	4000	4100	2120	2470	2210	2560	1860	2210	350	1350/600	1430	300
14403050	3000	5000	5100	2120	2470	2210	2560	1860	2210	350	1350/600	1430	358
közepes													
14502040	2000	4000	4100	2620	3370	2720	3470	2350	3110	750	1870/600	1880	326
14502050	2000	5000	5100	2620	3370	2720	3470	2350	3110	750	1870/600	1880	344
14502060	2000	6000	6100	2620	3370	2720	3470	2350	3110	750	1870/600	1880	362
14502070	2000	7000	7100	2620	3370	2720	3470	2350	3110	750	1870/600	1880	380
14502080	2000	8000	8100	2620	3370	2720	3470	2350	3110	750	1870/600	1880	462
14503040	3000	4000	4100	2620	3370	2720	3470	2350	3110	750	1870/600	1880	362
14503050	3000	5000	5100	2620	3370	2720	3470	2350	3110	750	1870/600	1880	384
nagy													
14602040	2000	4000	4100	3030	4180	3120	4270	2770	3920	1150	2220/600	2190	348
14602050	2000	5000	5100	3030	4180	3120	4270	2770	3920	1150	2220/600	2190	366
14602060	2000	6000	6100	3030	4180	3120	4270	2770	3920	1150	2220/600	2190	384
14602070	2000	7000	7100	3030	4180	3120	4270	2770	3920	1150	2220/600	2190	402
14602080	2000	8000	8100	3030	4180	3120	4270	2770	3920	1150	2220/600	2190	484
14603040	3000	4000	4100	3030	4180	3120	4270	2770	3920	1150	2220/600	2190	348
14603050	3000	5000	5100	3030	4180	3120	4270	2770	3920	1150	2220/600	2190	406

Alumínium bakdaru, teher alatt mozgatható, ikertartóval, 2000 kg-os hasznos teherre, kicsi



szétnyitható oldalállványokkal
felül vezetett
rögzíthető futómacskával együtt
beépített vízszintes
állítóművel együtt
ráhúzható csatlakozócsonkkal együtt

Műszaki adatok

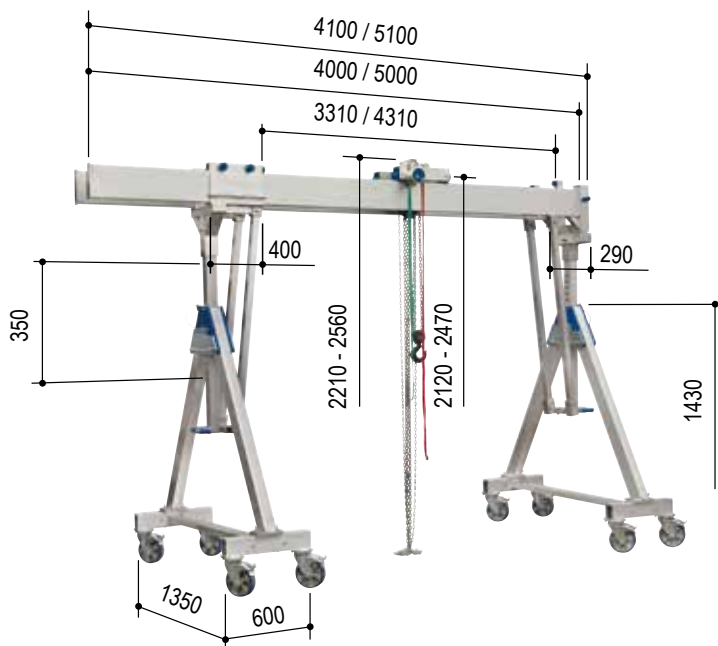
Cikksz.		14402040	14402050	14402060	14402070	14402080
Hasznos teher	kg	2000	2000	2000	2000	2000
Tartóhossz	mm	4000	5000	6000	7000	8000
Tartótámasz	mm	81 x 81	81 x 81	81 x 81	81 x 81	81 x 81
Tartóidom	mm	220 x 60	220 x 60	220 x 60	220 x 60	220 x 60*
Tartó felfogás		egyik oldalon: 92 x 92 mm-es hüvely, 380 mm hosszú, harántmerezítőnek szánt csatlakozóval; másik oldalon: lezáró lécs				
Al. tartó szab. nyíl.	mm	250	250	250	250	250
Összsúly	kg	300	318	336	354	436
Alumínium tartó	kg	2 x 39	2 x 48	2 x 57	2 x 66	2 x 107
Oldalállvány	kg	2 x 86	2 x 86	2 x 86	2 x 86	2 x 86
Futómacska	kg	17	17	17	17	17
Vízszintes állítómű	kg	23	23	23	23	23
Ráh. csatl.csonk	kg	10	10	10	10	10

* kiegészítő (belső) falerősítésekkel



Alumínium bakdaru, teher alatt mozgatható, ikertartóval, 3000 kg-os hasznos teherre, kicsi

szétnyitható oldalállványokkal
felül vezetett
rögzíthető futómacskával együtt
beépített vízszintes
állítóművel együtt
ráhúzható csatlakozócsonkkal együtt

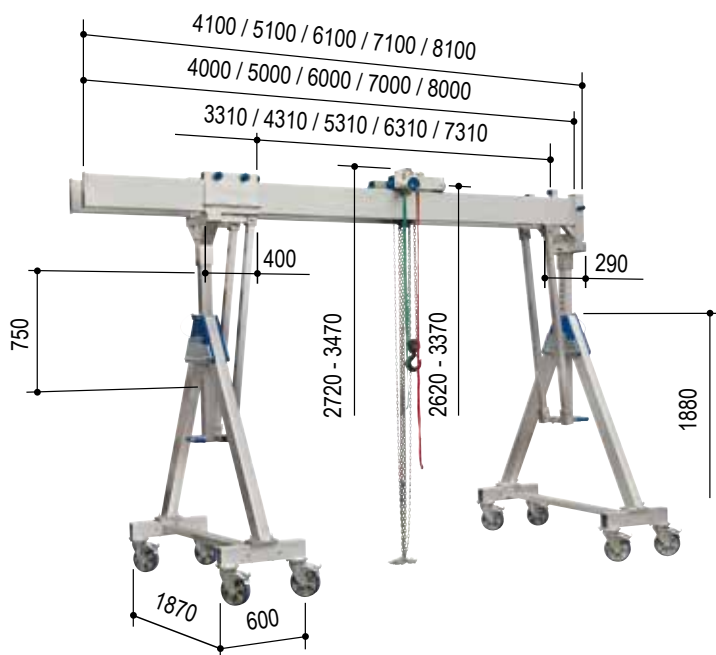


Műszaki adatok

Cikksz.		14403040	14403050
Hasznos teher	kg	3000	3000
Tartóhossz	mm	4000	5000
Tartótámasz	mm	81 x 81	81 x 81
Tartóidom	mm	220 x 60	220 x 60*
Tartó felfogás		egyik oldalon: 92 x 92 mm-es hüvely, 380 mm hosszú, harántmervítőnek szánt csatlakozóval; másik oldalon: lezáró lécs	
Al. tartó szab. nyíl.	mm	250	250
Összsúly	kg	300	358
Alumínium tartó	kg	2 x 39	2 x 68
Oldalállvány	kg	2 x 86	2 x 86
Futómacska	kg	17	17
Vízszintes állítómű	kg	23	23
Ráh. csatl.csonk	kg	10	10

* kiegészítő (belső) falerősítésekkel

Alumínium bakdaru, teher alatt mozgatható, ikertartóval, 2000 kg-os hasznos teherre, közepes



szétnyitható oldalállványokkal
felül vezetett
rögzíthető futómacskával együtt
beépített vízszintes
állítóművel együtt
ráhúzható csatlakozócsonkkal együtt

Műszaki adatok

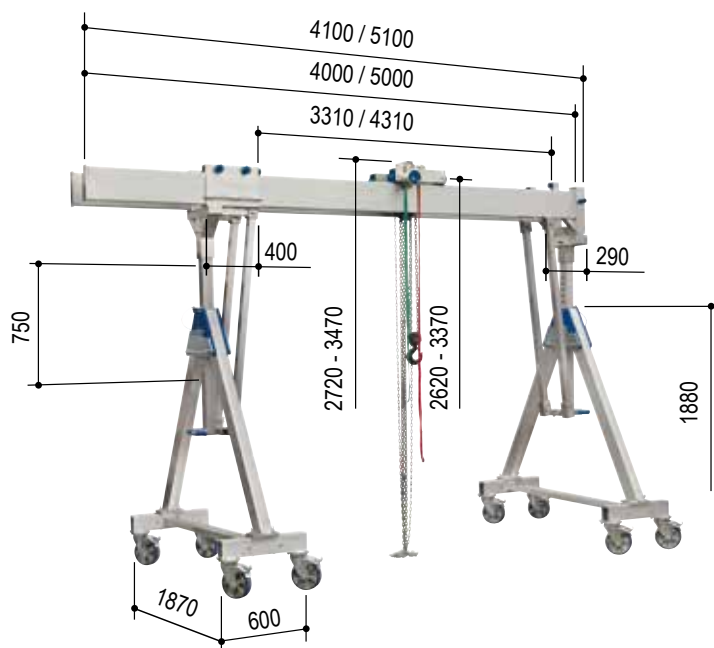
Cikksz.		14502040	14502050	14502060	14502070	14502080
Hasznos teher	kg	2000	2000	2000	2000	2000
Tartóhossz	mm	4000	5000	6000	7000	8000
Tartótámasz	mm	81 x 81	81 x 81	81 x 81	81 x 81	81 x 81
Tartóidom	mm	220 x 60	220 x 60	220 x 60	220 x 60	220 x 60*
Tartó felfogás		egyik oldalon: 92 x 92 mm-es hüvely, 380 mm hosszú, harántmerezítőnek szánt csatlakozóval; másik oldalon: lezáró lécs				
Al. tartó szab. nyíl.	mm	250	250	250	250	250
Összsúly	kg	326	344	362	380	462
Alumínium tartó	kg	2 x 39	2 x 48	2 x 57	2 x 66	2 x 107
Oldalállvány	kg	2 x 99	2 x 99	2 x 99	2 x 99	2 x 99
Futómacska	kg	17	17	17	17	17
Vízszintes állítómű	kg	23	23	23	23	23
Ráh. csatl.csonk	kg	10	10	10	10	10

* kiegészítő (belső) falerősítésekkel



Alumínium bakdaru, teher alatt mozgatható, ikertartóval, 3000 kg-os hasznos teherre, közepes

szétnyitható oldalállványokkal
felül vezetett
rögzíthető futómacskával együtt
beépített vízszintes
állítóművel együtt
ráhúzható csatlakozócsonkkal együtt



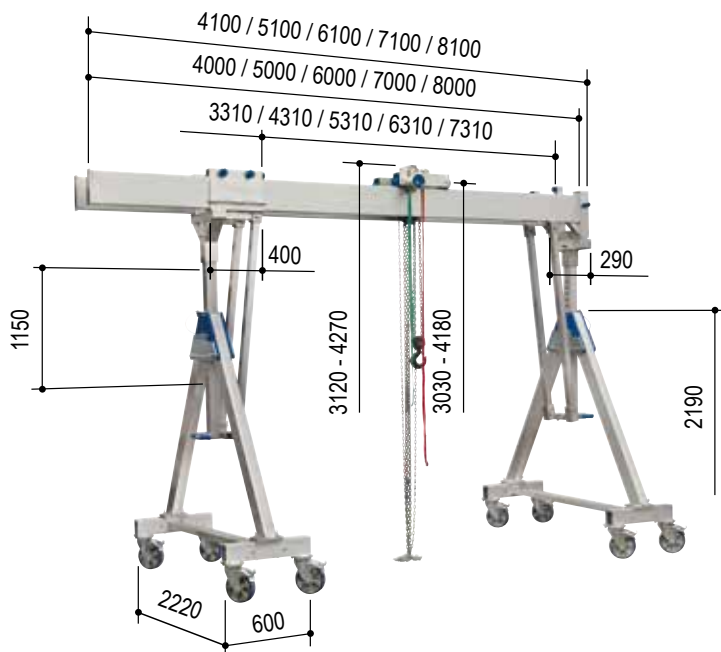
Műszaki adatok

Cikksz.		14503040	14503050
Hasznos teher	kg	3000	3000
Tartóhossz	mm	4000	5000
Tartótámasz	mm	81 x 81	81 x 81
Tartóidom	mm	220 x 60	220 x 60*
Tartó felfogás		egyik oldalon: 92 x 92 mm-es hüvely, 380 mm hosszú, harántmervítőnek szánt csatlakozóval; másik oldalon: lezáró lécs	
Al. tartó szab. nyíl.	mm	250	250
Összsúly	kg	326	384
Alumínium tartó	kg	2 x 39	2 x 68
Oldalállvány	kg	2 x 99	2 x 99
Futómacska	kg	17	17
Vízszintes állítómű	kg	23	23
Ráh. csatl.csonk	kg	10	10

* kiegészítő (belső) falerősítésekkel

Alumínium bakdaruk

Alumínium bakdaru, teher alatt mozgatható, ikertartóval, 2000 kg-os hasznos teherre, nagy



szétnyitható oldalállványokkal
felül vezetett
rögzíthető futómacskával együtt
beépített vízszintes
állítóművel együtt
ráhúzható csatlakozócsonkkal együtt

Műszaki adatok

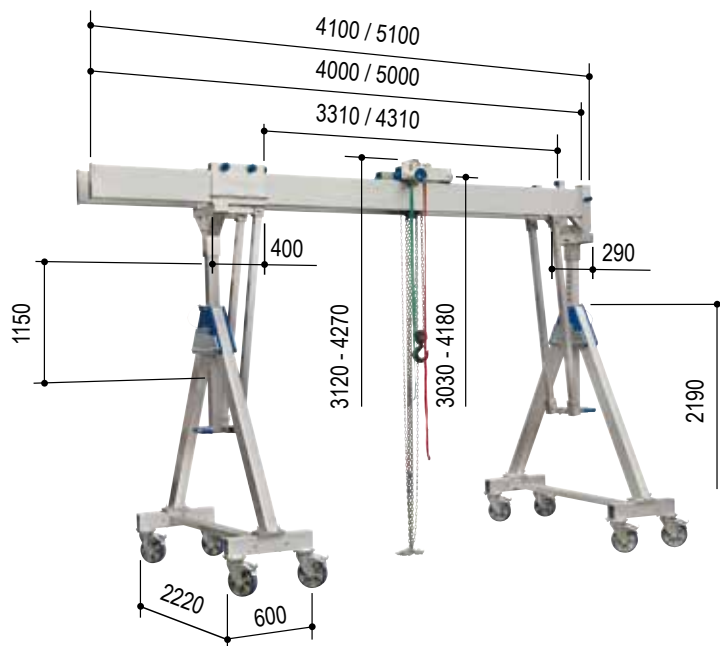
Cikksz.		14602040	14602050	14602060	14602070	14602080
Hasznos teher	kg	2000	2000	2000	2000	2000
Tartóhossz	mm	4000	5000	6000	7000	8000
Tartótámasz	mm	81 x 81	81 x 81	81 x 81	81 x 81	81 x 81
Tartóidom	mm	220 x 60	220 x 60	220 x 60	220 x 60	220 x 60*
Tartó felfogás		egyik oldalon: 92 x 92 mm-es hüvely, 380 mm hosszú, harántmervítőnek szánt csatlakozóval; másik oldalon: lezáró lécs				
Al. tartó szab. nyíl.	mm	250	250	250	250	250
Összsúly	kg	348	366	384	402	484
Alumínium tartó	kg	2 x 39	2 x 48	2 x 57	2 x 66	2 x 107
Oldalállvány	kg	2 x 110	2 x 110	2 x 110	2 x 110	2 x 110
Futómacska	kg	17	17	17	17	17
Vízszintes állítómű	kg	23	23	23	23	23
Ráh. csatl.csonk	kg	10	10	10	10	10

* kiegészítő (belső) falerősítésekkel



Alumínium bakdaru, teher alatt mozgatható, ikertartóval, 3000 kg-os hasznos teherre, nagy

szétnyitható oldalállványokkal
felül vezetett
rögzíthető futómacskával együtt
beépített vízszintes
állítóművel együtt
ráhúzható csatlakozócsonkkal együtt



Műszaki adatok

Cikksz.		14603040	14603050
Hasznos teher	kg	3000	3000
Tartóhossz	mm	4000	5000
Tartótámasz	mm	81 x 81	81 x 81
Tartóidom	mm	220 x 60	220 x 60*
Tartó felfogás		egyik oldalon: 92 x 92 mm-es hüvely, 380 mm hosszú, harántmervítőnek szánt csatlakozóval; másik oldalon: lezáró lécs	
Al. tartó szab. nyíl.	mm	250	250
Összsúly	kg	348	406
Alumínium tartó	kg	2 x 39	2 x 68
Oldalállvány	kg	2 x 110	2 x 110
Futómacska	kg	17	17
Vízszintes állítómű	kg	23	23
Ráh. csatl.csonk	kg	10	10

* kiegészítő (belső) falerősítésekkel

osztható, ill. összedugható alumínium ikertartó



Ábra: alumínium bakdaru,
helyben álló kivitelben, egyes tartóval



A cikkszám a következőkből áll:

Új alumínium bakdaru: a normál kivitelű daru cikkszama

Példák:

Alumínium bakdaru, teher alatt mozgatható, ikertartóval, közepes méretben, 2000 kg-os hasznos teherre

- ▣ „normál kivitelű” alumínium tartóval, amelynek hossza 4000 mm: cikksz.: 14502040
- ▣ „osztható, ill. összedugható” alumínium ikertartóval, amelynek hossza 4000 mm: cikksz.: 14502040-10

Az osztható, ill. összedugható alumínium ikertartó!

Ez az újdonság az átfogó daruválasztékunk és tartozékaik következetes továbbfejlesztésének a terméke. A folyamatos tökéletesítés bensőnkéből fakadó igényének eredménye – az osztható-, ill. összedugható alumínium ikertartó.

Újító szellemű megoldások vevőinknek

Az Ön kívánságainak gyorsaságunkkal, újítóképességünkkel és derűlátásunkkal kívánunk elébe menni, és Önt továbbra is kiváló minőségű termékekkel ámulatba ejteni.

Miután az alumínium bakdaruinknak szánt valamennyi oldalállványunkat szétnyitható változatban is kínálni tudjuk, immár a leghosszabb és legterjedelmesebb rendszerlemeinket is felvettük a szállítási programunkba osztható kivitel, azaz, osztható, ill. összedugható alumínium ikertartó formájában.

A két osztott tartódarab valamelyikét immár egyenkénti alumínium ikertartóként is fel lehet használni.

Takarítson meg még több helyet

- ▣ Szerezze be a teljes felszereltségű alumínium bakdarunkat az osztható, ill. összedugható alumínium ikertartóval együtt.
- ▣ Szerelje fel a már meglévő alumínium bakdaruját.