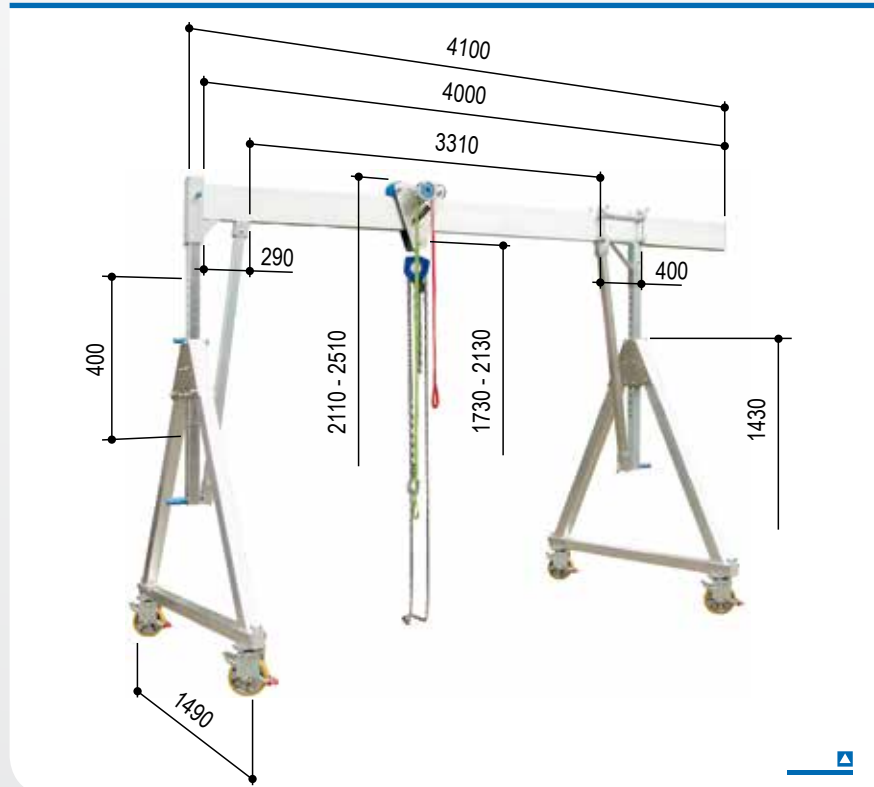
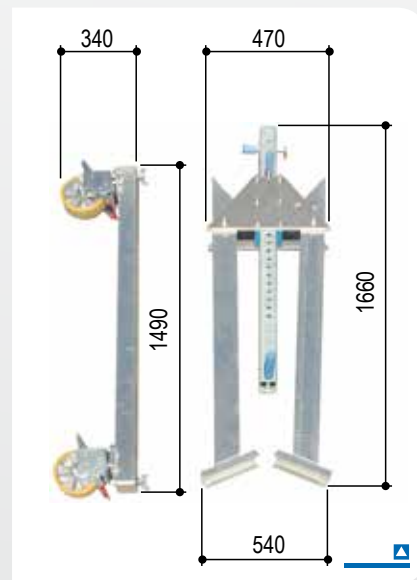




## Alumínium bakdaru, teher alatt mozgatható, kicsi



szétnyitható oldalállványokkal  
 rögzíthető futómecskával együtt  
 beépített vízszintes állítóművel együtt

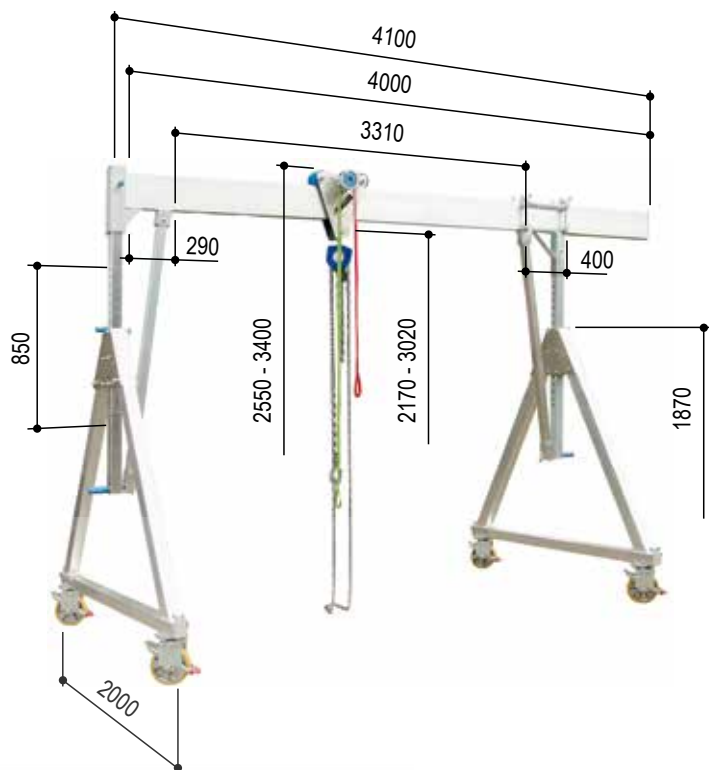


### Műszaki adatok

Cikksz.		1471040	1471540
Hasznos teher	kg	1000	1500
Tartóhossz	mm	4000	4000
Tartótámasz	mm	71 x 71	71 x 71
Tartóidom	mm	200 x 50	220 x 60
Tartó felfogás		egyik oldalon: 92 x 92 mm-es hüvely, 380 mm hosszú, harántmervítőnek szánt csatlakozóval; másik oldalon: lezáró lécs	
Összsúly	kg	167	175
Alumínium tartó	kg	31	39
Oldalállvány	kg	2 x 59	2 x 59
Futómecska	kg	8	8
Vízszintes állítómű	kg	10	10

## Alumínium bakdaru, teher alatt mozgatható, közepes

szétnyitható oldalállványokkal  
 rögzíthető futómacskával együtt  
 beépített vízszintes állítóművel együtt

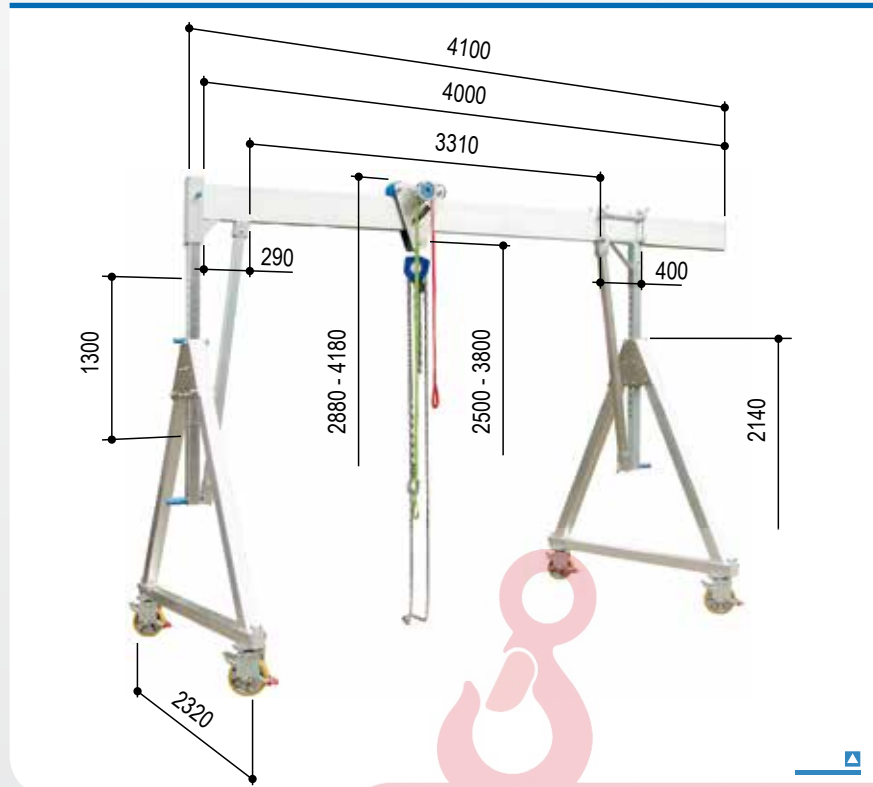


**EMELŐ**  
 WEBSHOP

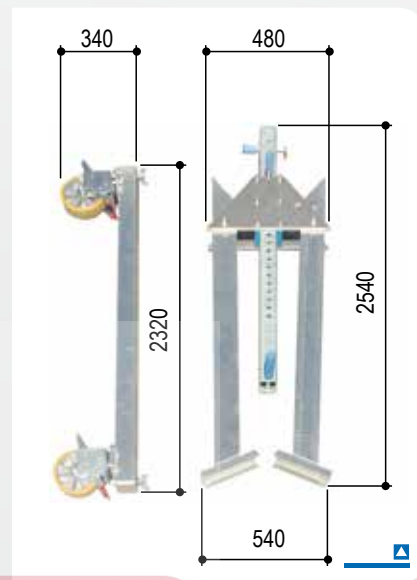
### Műszaki adatok

Cikksz.		1481040	1481540
Hasznos teher	kg	1000	1500
Tartóhossz	mm	4000	4000
Tartótámasz	mm	71 x 71	71 x 71
Tartóidom	mm	200 x 50	220 x 60
Tartó felfogás		egyik oldalon: 92 x 92 mm-es hüvely, 380 mm hosszú, harántmervítőnek szánt csatlakozóval; másik oldalon: lezáró lécs	
Összsúly	kg	189	197
Alumínium tartó	kg	31	39
Oldalállvány	kg	2 x 70	2 x 70
Futómacska	kg	8	8
Vízszintes állítómű	kg	10	10

## Alumínium bakdaru, teher alatt mozgatható, nagy



szétnyitható oldalállványokkal  
 rögzíthető futómecskával együtt  
 beépített vízszintes állítóművel együtt

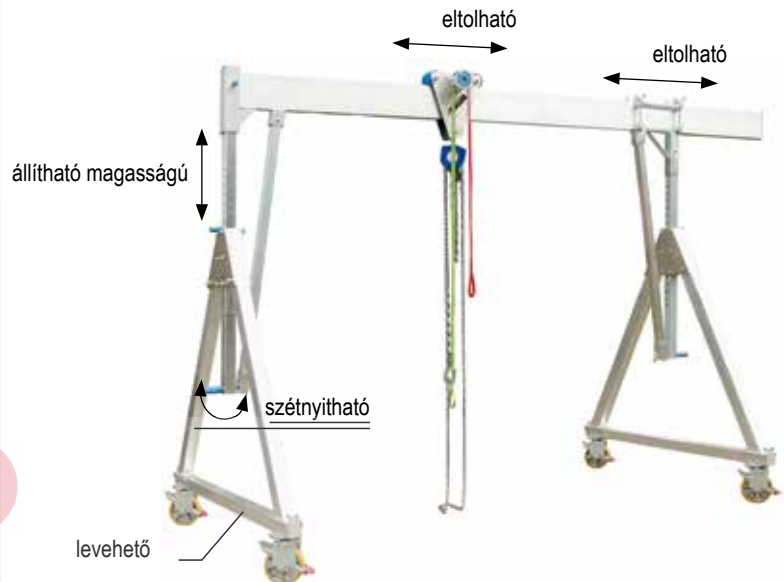


### Műszaki adatok

Cikksz.		1491040	1491540
Hasznos teher	kg	1000	1500
Tartóhossz	mm	4000	4000
Tartótámasz	mm	71 x 71	71 x 71
Tartóidom	mm	200 x 50	220 x 60
Tartó felfogás		egyik oldalon: 92 x 92 mm-es hüvely, 380 mm hosszú, harántmerevítőnek szánt csatlakozóval; másik oldalon: lezáró lécs	
Összsúly	kg	207	215
Alumínium tartó	kg	31	39
Oldalállvány	kg	2 x 79	2 x 79
Futómecska	kg	8	8
Vízszintes állítómű	kg	10	10

## Alumínium bakdaru, teher alatt mozgatható, 1000 és 1500 kg-os hasznos teherre

szétnyitható oldalállványokkal  
 rögzíthető futómacskával együtt  
 beépített vízszintes állítóművel együtt



Ha kéri, az alumínium bakdaruinkat az alábbi kerék-egyettesekkel is szállítani tudjuk:

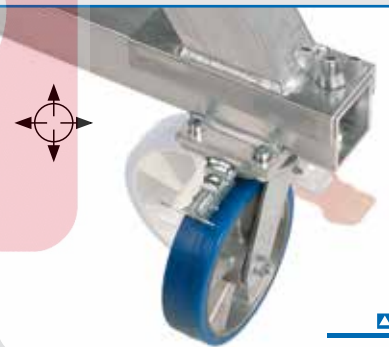
### Írányrögztítő

- 4 darab lemezacél terelőgörgővel
- Nagy teherbírású poliuretán futófelület
- beépített kerék- és forgókoszorú fékkel
- 4 x 90°-os írányrögztítővel (lásd a jelképet)
- Kerékátmérő 200 mm
- Kerékszélesség 50 mm

Ennél a kerék-egyettesnél az alumínium bakdaru hossz-, valamint keresztirányban pontos mérettel eltolható.

Az írányrögztítő kilazításakor a darut egyénileg el lehet mozgatni. A fék használatával az alumínium bakdarut bármely helyzetben rögzíteni lehet.

Normál kivitelű daru-Ri cikksz. pl.: cikksz.: 1481040-Ri



### Tömörögumi abroncs

- 4 darab lemezacél terelőgörgővel
- Nagy teherbírású kerekek Super-Elastik (homyolt profilú) tömörögumi abronccsal
- 3 alkotóelemű abroncs
  - köpenyperemsarok acélhuzal magok – szívós gumikeverékbe beágyazva – az abroncs garantáltan szilárdan fog ülni a felin
  - közbenső párna lökés- és lengéscsillapító hatást fejt ki, és kedvező gördülési ellenállásról gondoskodik

- futófelület  
 A vastag, kopásálló futófelület hosszú élettartamot biztosít.
- beépített kerék- és forgókoszorú fékkel
- Kerékátmérő 250 mm
- Kerékszélesség 85 mm

Ezek a kerekek az 1000 kg-os hasznos terű alumínium bakdarukhoz kaphatók.

Normál kivitelű daru-PU cikksz. pl.: cikksz.: 1481040-PU



## osztható, ill. összedugható alumínium tartó



Ábra: alumínium bakdaru, helyben álló kivitelben, egyes tartóval



### A cikkszám a következőkből áll:

Új alumínium bakdaru: a normál kivitelű daru cikkszám

### Példák:

Alumínium bakdaru, teher alatt mozgatható, közepes méretben, 1000 kg-os hasznos teherre

- ▣ „normál kivitelű” alumínium tartóval, amelynek hossza 4000 mm: cikksz.: 1481040
- ▣ „osztható, ill. összedugható” alumínium tartóval, amelynek hossza 4000 mm: cikksz.: 1481040-10

### Az osztható, ill. összedugható alumínium tartó!

Ez az újdonság az átfogó daruvásztékunk és tartozékaik következetes továbbfejlesztésének a terméke. A folyamatos tökéletesítés bensőnkől fakadó igényének eredménye – az osztható, ill. összedugható alumínium ikertartó.

### Újító szellemű megoldások vevőinknek

Az Ön kívánságainak gyorsaságunkkal, újítóképességünkkel és derűlátásunkkal kívánunk elébe menni, és Önt továbbra is kiváló minőségű termékekkel ámulatba ejteni.

Miután az alumínium bakdaruinknak szánt valamennyi oldalállványunkat szétnyitható változatban is kínálni tudjuk, immár a leghosszabb és legterjedelmesebb rendszerlemeinket is felvettük a szállítási programunkba osztható kivitel, azaz, osztható, ill. összedugható alumínium ikertartó formájában.

A két osztott tartódarab valamelyikét immár egyenkénti alumínium tartóként is fel lehet használni.

### Takarítson meg még több helyet

- ▣ Szerezze be a teljes felszereltségű alumínium bakdarunkat az osztható, ill. összedugható alumínium tartóval együtt.
- ▣ Szerelje fel a már meglévő alumínium bakdaruját.