



REMA[®]

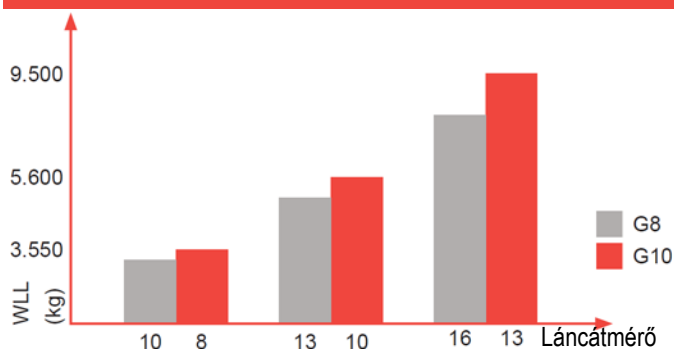
REMA10

TEHEREMELŐ LÁNCOK ÉS VÉGSZERELVÉNYEK

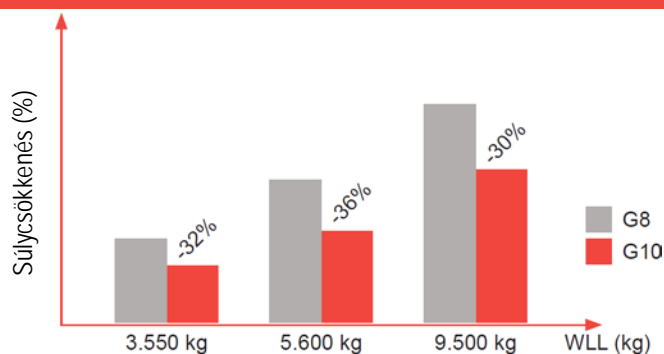
A REMA 10 LÁNCFÜGGESZTÉKEK KIVÁLASZTÁSI KRITÉRIUMAI

- Határozza meg a teher súlyát.
- Ellenőrizze a szükséges láncágak számát, ami az emelési pontok számától függ.
- Határozza meg a láncfüggeszték névleges méretét, figyelembe véve a hajlásszöget, lásd a REMA 10 teherbírás táblázatot és a figyelmeztetéseket (következő oldal).
- Vegye figyelembe hőmérséklet hatását, lásd a REMA 10 láncfüggesztékek általános használatát (következő oldal).
- Vegye figyelembe, hogy az aszimmetria befolyásolja a terhelési tényezőt, lásd a REMA 10 láncfüggesztékek általános használatát (következő oldal).
- Válassza ki a daruszemet, a rövidítőket és a többi elemet a választott láncméretnek megfelelően.
- Határozza meg a lánc hosszát, figyelembe véve a teljes hatékony kinyúlást.
- Ellenőrizze a kiválasztott elemeket és/vagy láncfüggesztékeket használat közben, hogy azok megfeleljenek vagy meghaladják a vonatkozó ipari és törvényi biztonsági szabályok és előírások követelményeit.

AKÁR 25%-KAL NAGYOBB TEHRBÍRÁS



AKÁR 40%-KAL KISEBB SÚLY



MŰSZAKI ADATOK

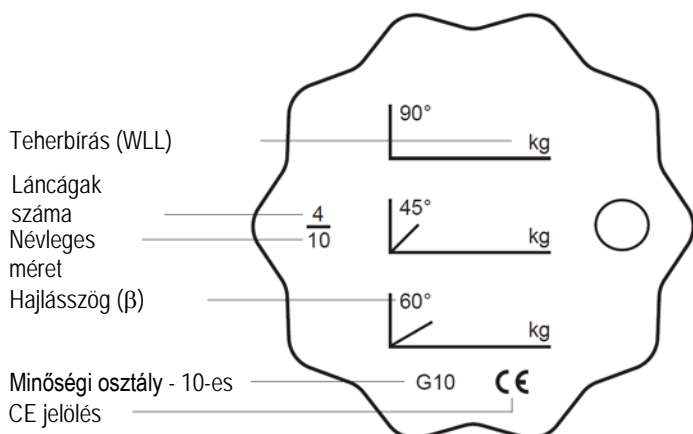
TERMÉK BEVIZSGÁLÁS

Átlagos feszültség névleges terhelésnél	250 N/mm ²
Átlagos feszültség gyári próbaterhelésnél	625 N/mm ²
Átlagos feszültség szakító terhelésnél	1000 N/mm ²
Specifikus nyúlás törésig	20%
Behajlás az EN 818-2 szerint	0,8 x láncátmérő
Környezeti hőmérséklet	-30°C ... 200°C
Minőségi osztály jelölés	10-es minőség
Felületkezelés, lánc	kék/szürke porfestett bevonat
Felületkezelés, szerelvények	narancsszínű porfestett bevonat

MINŐSÉG

Szabványok	EN 818, EN 1677 DIN 17115, DIN 5692
REMA minőségi szabvány	ISO 9001
REMA biztonsági szabvány	OHSAS 18001
REMA tanúsító bélyeg	REMA-10

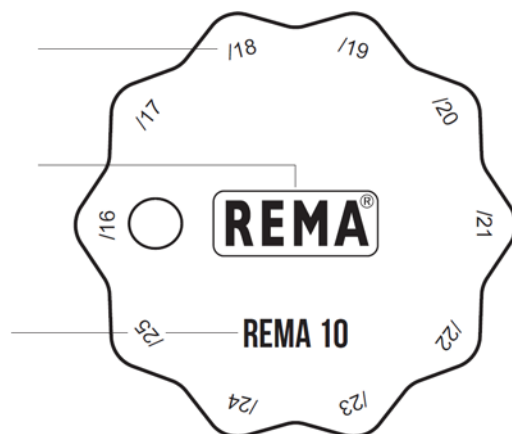
REMA 10 ACÉL ADATTÁBLA



Felülvizsgálati intervallum (év)

Gyártó neve

Terméksorozat elnevezés



Az azonosító címke nélküli láncfüggeszték használata **nem megengedett**.

REMA 10 TEHERBÍRÁS TÁBLÁZAT

		1-ágú		2-ágú				3-4-ágú		Végtelenített
BIZTONSÁGI TÉNYEZŐ 4										
	Szög	-	-	0-45°	45°- 60°	0-45°	45°- 60°	0-45°	45°- 60°	-
	Terhelési tényező	1	0,8	1,4	1	1,12	0,8	2,1	1,5	1,6
Kód	d	TEHERBÍRÁS								
REMA 10 - 6	6	1.400	1.120	2.000	1.400	1.600	1.120	3.000	2.120	2.240
G8	6	1.120	900	1.600	1.120	1.250	900	2.360	1.700	1.800
REMA 10 - 8	8	2.500	2.000	3.550	2.500	2.800	2.000	5.300	3.750	4.000
G8	8	2.000	1.600	2.800	2.000	2.240	1.600	4.250	3.000	3.150
REMA 10 - 10	10	4.000	3.150	5.600	4.000	4.250	3.150	8.000	6.000	6.300
G8	10	3.150	2.500	4.250	3.150	3.550	2.500	6.700	4.750	5.000
REMA 10 - 13	13	6.700	5.300	9.500	6.700	7.500	5.300	14.000	10.000	10.600
G8	13	5.300	4.250	7.500	5.300	5.900	4.250	11.200	8.000	8.500
REMA 10 - 16	16	10.000	8.000	14.000	10.000	11.200	8.000	21.200	15.000	16.000
G8	16	8.000	6.300	11.200	8.000	9.000	6.300	17.000	11.800	12.500

⚠ TEHERBÍRÁS A REMA 10 LÁNCFÜGGESZTÉKEK ÁLTALÁNOS HASZNÁLATA

Amennyiben a láncokat rendkívüli vagy nehéz körülmények között használja (szélsőséges hőmérséklet, aszimmetrikus terhelés, szögben történő vagy dinamikus terhelés), a fenti táblázatban feltüntetett értékeket csökkenteni kell a terhelési tényezővel az alábbiak szerint.

Hőmérséklet	A REMA 10 termékek használata nem engedélyezett -30°C-nál alacsonyabb vagy 200°C-nál magasabb hőmérsékleten.		
REMA 10 terhelési tényező	1		
Aszimmetrikus terhelésselosztás	Aszimmetrikus terhelésselosztás esetén a láncfüggeszték névleges teherbírását 50%-kal csökkenteni kell.		
Sarokterhelés (d = anyagvastagság)	R = nagyobb, mint 2 x d 	R = nagyobb, mint d 	R = kisebb, mint d
Terhelési tényező	1	0,7	0,5

⚠ FIGYELEM DINAMIKUS TERHELÉS

Dinamikus terhelés	enyhe rántások	közepes rántások	erős rántások
Terhelési tényező	1	0,7	nem megengedett

⚠ FIGYELEM KÖRNYEZETI HATÁSOK

Nem használható a következő feltételek mellett	Savas és lúgos oldatok és gőzök	Horganyozási folyamatok általában és maratás	Erősen oxidáló vegyszerek vagy anyagok
--	---------------------------------	--	--

⚠ FIGYELEM HELYTELEN HASZNÁLAT

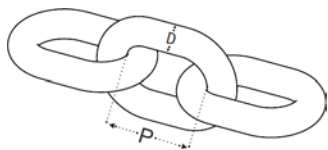
Sérülés, hibás használat vagy túlterhelés esetén tönkremehet. Ellenőrizze az összes láncot és végszerelvényt a használat előtt. Csak bevizsgáltan használja. Tartsa be a REMA 10 teherbírás táblázatban megadott ajánlott teherbírásokat. A helytelen használat embereket veszélyeztethet és károsíthatja az eszközt.

⚠ FIGYELEM LÁNCSZÖGEK

Tilos 60° feletti láncszög (β) alkalmazása.

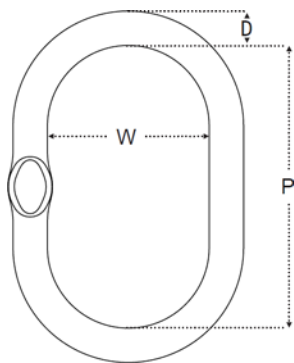


REMA 10 10-ES MINŐSÉGŰ LÁNC



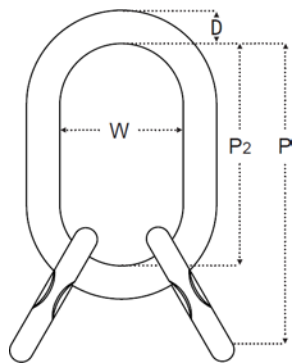
Típus	Teherbírás (kg)	Szakítóerő (kN)	P (mm)	D (mm)	Súly: (kg)	Cikkszám
REMA 10-6 lánc	1.400	56,5	18	6	0,8	2610006
REMA 10-8 lánc	2.500	101	24	8	1,5	2610008
REMA 10-10 lánc	4.000	157	30	10	2,3	2610010
REMA 10-13 lánc	6.700	265	39	13	4,0	2610013
REMA 10-16 lánc	10.000	402	48	16	6,0	2610016

RML GYÚJTÓSZEM



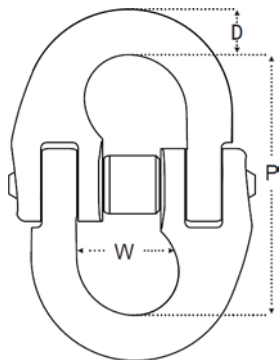
Típus	Teherbírás (kg)	P (mm)	D (mm)	W (mm)	1-ágú függeszték	2-ágú függeszték	Súly: (kg)	Cikkszám
RML-86	2.500	120	14,5	68	6/8	6	0,4	2631006
RML-108	4.000	140	16,5	78,5	10	8	0,7	2631010
RML-1310	7.500	160	22	93	13	10	1,5	2631013
RML-1613	10.000	195	26	108	16	13	2,3	2631016
RML-1916	17.000	250	35	140	19	16	5,1	2631018

RMA GYÚJTÓSZEM ÖSSZEÁLLÍTÁS

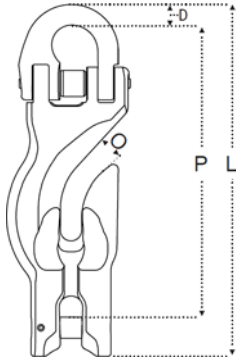


Típus	Teherbírás (kg)	P (mm)	D (mm)	P2 (mm)	W (mm)	3/4-ágú függeszték	Súly: (kg)	Cikkszám
RMA-6	3.000	186	18,5	135	74,5	6	1,3	2633006
RMA-8	5.300	226	22	157	88,5	8	2,3	2633008
RMA-10	8.000	257	28	176	98	10	3,5	2633010
RMA-13	14.000	313	32,5	203	110	13	6,1	2633013
RMA-16	21.200	405	36	265	140	16	10,8	2633016

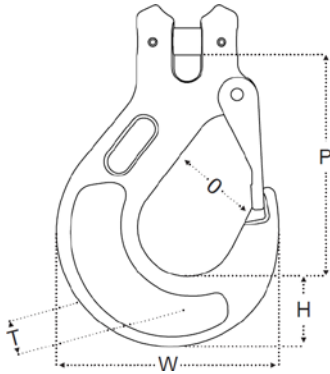
RCX LÁNC TOLDÓ



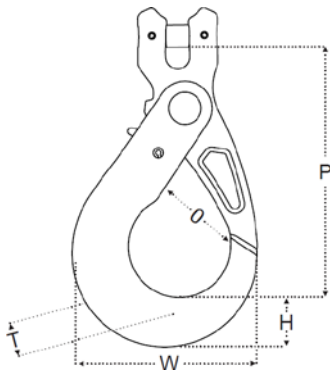
Típus	Teherbírás (kg)	P (mm)	D (mm)	W (mm)	Súly: (kg)	Cikkszám
RCX-6	1.400	45	7,5	16,4	0,1	2636006
RCX-8	2.500	61,5	10,5	22	0,2	2636008
RCX-10	4.000	69,5	12,8	26,4	0,3	2636010
RCX-13	6.700	91	17	32	0,7	2636013
RCX-16	10.000	104	20,5	37	1,3	2636016

RDG**LÁNC TOLDÓS
RÖVIDÍTŐ HOROG**

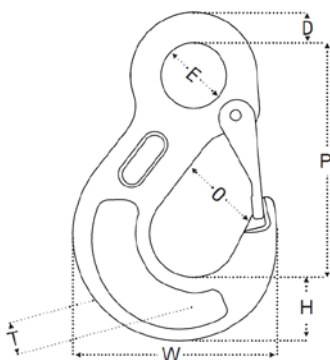
Típus	Teherbírás (kg)	P (mm)	D (mm)	O (mm)	L (mm)	Súly: (kg)	Cikkszám
RDG-6	1.400	108,4	7,7	8,7	130,5	0,4	2643006
RDG-8	2.500	139	11	10,4	167	0,8	2643008
RDG-10	4.000	175	13,3	12,4	207	1,6	2643010
RDG-13	6.700	213	16,7	16	257	23,0	2643013
RDG-16	10.000	257	20,7	18,9	315	5,4	2643016

RCH**VILLÁS HOROG
KIAKADÁSGÁTÓLÓVAL**

Típus	Teherbírás (kg)	P (mm)	T (mm)	H (mm)	O (mm)	W (mm)	Súly: (kg)	Cikkszám
RCH-6	1.400	72	16	21	19,8	68,3	0,3	2638006
RCH-8	2.500	97,3	19	27	26,3	86,8	0,7	2638008
RCH-10	4.000	102,5	26	34,3	28,2	105,6	1,2	2638010
RCH-13	6.700	129,5	33	42,5	39	131,5	2,3	2638013
RCH-16	10.000	157	40	49,7	45,6	159	4,1	2638016

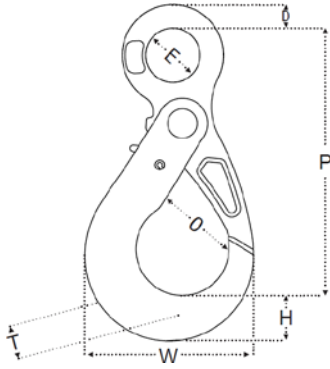
RCS**BIZTONSÁGI VILLÁS
HOROG**

Típus	Teherbírás (kg)	P (mm)	T (mm)	H (mm)	O (mm)	W (mm)	Súly: (kg)	Cikkszám
RCS-6	1.400	94	15	20,6	27	72,4	0,5	2639006
RCS-8	2.500	118	20,5	26,7	35,3	90	0,8	2639008
RCS-10	4.000	139	26	30,6	45,5	106,3	1,4	2639010
RCS-13	6.700	174	32	40	51,5	136,8	3,0	2639013
RCS-16	10.000	215	38,6	48,2	60,8	169	5,8	2639016

REH**SZEMES HOROG
KIAKADÁSGÁTÓLÓVAL**

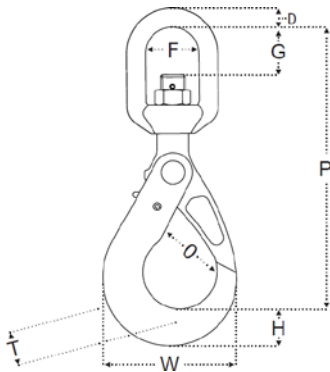
Típus	Teherbírás (kg)	P (mm)	D (mm)	E (mm)	T (mm)	H (mm)	O (mm)	W (mm)	Súly: (kg)	Cikkszám
REH-6	1.400	80,3	9,8	20,4	15,9	21	19,4	68,5	0,3	2644006
REH-8	2.500	97,4	11,3	24	18,8	28	27,5	88,3	0,5	2644008
REH-10	4.000	118,6	16,7	34	25	34	29,5	106,7	1,1	2644010
REH-13	6.700	153,5	18,8	42,4	33	43	38,8	135,2	2,2	2644013
REH-16	10.000	182	25,3	49,5	39,7	50	45,4	161	3,7	2644016

RES BIZTONSÁGI SZEMES HOROG



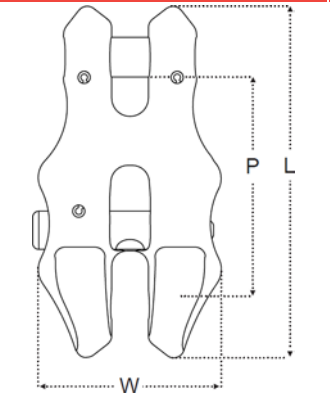
Típus	Teherbírás (kg)	P (mm)	D (mm)	E (mm)	T (mm)	H (mm)	O (mm)	W (mm)	Súly: (kg)	Cikkszám
RES-6	1.400	107,6	11,3	20,8	15,1	22,3	28	72	0,5	2645006
RES-8	2.500	135,4	12,1	27,2	20,2	25,7	35,5	89,5	0,8	2645008
RES-10	4.000	165	15,6	33,8	26,4	30	45	107,2	1,4	2645010
RES-13	6.700	202	20,5	40	32,2	41,8	51	138,8	2,9	2645013
RES-16	10.000	250	27,3	49,6	38,3	50	60	170	5,6	2645016

RSS FORGÓ BIZTONSÁGI SZEMES HOROG



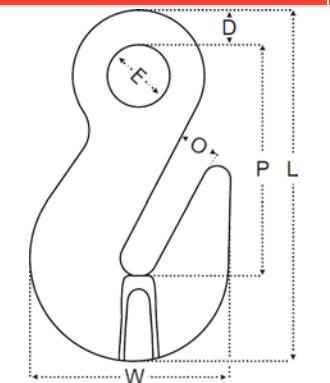
Típus	Teherbírás (kg)	P (mm)	D (mm)	F (mm)	G (mm)	T (mm)	H (mm)	O (mm)	W (mm)	Súly: (kg)	Cikkszám
RSS-6	1.400	150	11,3	32,8	25,7	15,1	21,6	26,8	72,2	0,7	2646006
RSS-8	2.500	182	13,5	36,8	27,5	20,5	26,6	35,5	89,3	1,2	2646008
RSS-10	4.000	220	15,8	41	35,9	26,7	31	44,1	106,9	2	2646010
RSS-13	6.700	265	17,4	47,8	40	32,5	42,3	50,5	137,5	3,7	2646013
RSS-16	10.000	332	21,2	69,5	56	38,9	50	59,6	169	7,3	2646016

RCCS VILLÁS ÖSSZEKÖTŐ BIZTONSÁGI CSAPPAL



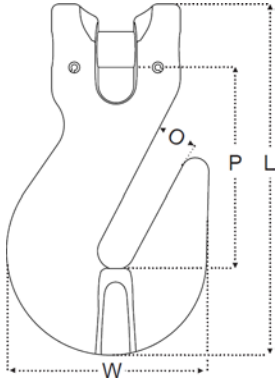
Típus	Teherbírás (kg)	P (mm)	W (mm)	L (mm)	Súly: (kg)	Cikkszám
RCCS-8	2.500	63,3	50	91,5	0,4	2651008
RCCS-10	4.000	81	59	113	0,8	2651010
RCCS-13	6.700	105	79	149	1,7	2651013

REG SZEMES RÖVIDÍTŐ HOROG



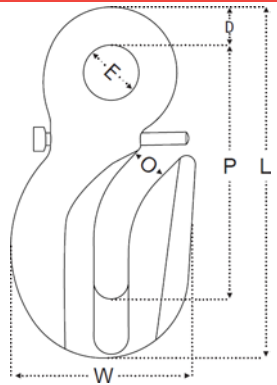
Típus	Teherbírás (kg)	P (mm)	D (mm)	E (mm)	L (mm)	O (mm)	W (mm)	Súly: (kg)	Cikkszám
REG-6	1.400	45,3	8,3	14,2	73,2	7,5	42,7	0,2	2648006
REG-8	2.500	60,3	9,7	18,2	92,5	11	53,5	0,3	2648008
REG-10	4.000	82,7	13,1	22	128	13,2	73,5	0,8	2648010
REG-13	6.700	103,5	16,1	26,8	165	16,5	96,7	1,7	2648013
REG-16	10.000	118	19,6	35,9	182	19,5	113,2	3,0	2648016

RCG VILLÁS RÖVIDÍTŐ HOROG



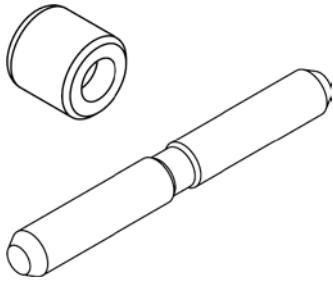
Típus	Teherbírás (kg)	P (mm)	L (mm)	O (mm)	W (mm)	Súly: (kg)	Cikkszám
RCG-6	1.400	43,9	77,3	7,5	41,6	0,2	2642006
RCG-8	2.500	52,2	92,6	10,3	53,3	0,4	2642008
RCG-10	4.000	72,3	126,5	13,3	72,2	0,9	2642010
RCG-13	6.700	90	163	16,7	96,2	1,9	2642013
RCG-16	10.000	101	185	19,3	112,3	3,3	2642016

REGS SZEMES RÖVIDÍTŐ HOROG BIZTONSÁGI CSAPPAL



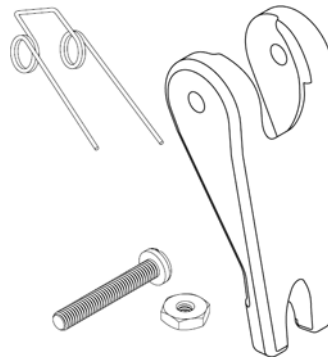
Típus	Teherbírás (kg)	P (mm)	D (mm)	E (mm)	L (mm)	O (mm)	W (mm)	Súly: (kg)	Cikkszám
REGS-8	2.500	74,3	12	15,9	110,6	10,5	55,6	0,5	2648108
REGS-10	4.000	91,5	14,5	20,6	134,5	13,3	69,8	1,0	2648110
REGS-13	6.700	120	20,4	26,9	175	15,9	91,6	2,2	2648113

RCX & RDG HORGANYZOTT PERSELY + CONNEX CSAPSZEG



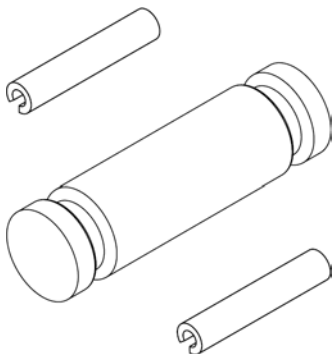
Típus	Cikkszám
RCX/RDG-6	2688206
RCX/RDG-8	2688208
RCX/RDG-10	2688210
RCX/RDG-13	2688213
RCX/RDG-16	2688216

RCH & REH HORGANYZOTT ÖNTVÉNY KIAKADÁSGÁTLÓ GARNITÚRA



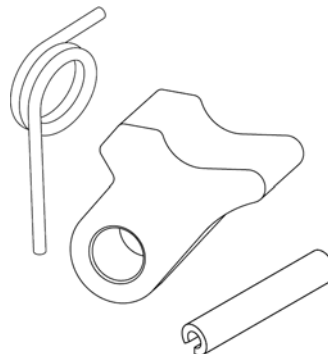
Típus	Cikkszám
RCH/REH-6	2688006
RCH/REH-8	2688008
RCH/REH-10	2688010
RCH/REH-13	2688013
RCH/REH-16	2688016

RCH & RCS RCG & RCCS FEKETE CSAP + 2 HASÍTOTT HÜVELY



Típus	Cikkszám
RCH/RCS/RCG/RCCS-6	2688306
RCH/RCS/RCG/RCCS-8	2688308
RCH/RCS/RCG/RCCS-10	2688310
RCH/RCS/RCG/RCCS-13	2688313
RCH/RCS/RCG/RCCS-16	2688316

RCS & RES & RSS BIZTONSÁGI HOROG RETESZELŐ ELEM



Típus	Cikkszám
RCS/RES/RSS-6	2688106
RCS/RES/RSS-8	2688108
RCS/RES/RSS-10	2688110
RCS/RES/RSS-13	2688113
RCS/RES/RSS-16	2688116



WWW.NOVOTRANSZ.HU

NOVOTRANSZ

Mert emelni kell...

Novotransz Kft. Mert emelni kell...
H-2220 Budapest / Vecsés Üllői út 833
H-9023 Győr Ipar u. 89
H-7100 Szekszárd Rákóczi u. 166
www.novotransz.hu

T (+36) 1 297 1020
T (+36) 96 517 153/154
T (+36) 74 419 601

F (+36) 1 294 9475
F (+36) 96 413 078
F (+36) 74 311 674

REMA[®]