

Konzolenwinde KWV / KWE 250 - 1250

Konzolra szerelhető csörlő KWV / KWE 250 - 1250

Treuil à console KWV / KWE 250 - 1250



Konzolenwinde mit Lastdruckbremse

- Robuste Ausführung
- Offene Bauart
- Hohe Seilkapazität
- klappbarer Kurbelgriff
- Korrosionsbeständig

wahlweise:

- Verzinkte oder Edelstahlausführung (V2A)
- abnehmbare Kurbel, Freischaltkurbel, radiusverstellbare Kurbel

Konzolra szerelhető csörlő önműködő fékkel

- Erős csörlő
- Nyitott kialakítás
- Nagy kötéll kapacitás
- Kinyitható kurbli
- Korrózióálló

opcionálisan rendelhető:

- Horganyzott vagy rozsdamentes acél kivitel (304)
- levehető hajtókar, kötéll nyereség funkció, hajtókar sugara állítható

Treuil egy konzolt avec Frein autobloquant

- Treuil robuste et fiable
- Carter ouvert permettant de multiples sorties de câble
- Capacité d'enroulement de câble importante
- Manivelle repliable
- Résistant à la corrosion

option :

- zingué ou inox (304)
- Manivelle amovible, tambour débrayable, manivelle avec rayon réglable

40-1

WWW.NOVOTRANZ.HU
NOVOTRANZ
Mert emelni kell...

Novotransz Ipari és Kereskedelmi Kft.

Cím: 2220 Budapest/Vecsés,
Üllői út 833.

Tel: +36 1 297 1020

+36 1 296 0865

+36 1 296 0866

Fax: +36 1 294 9475

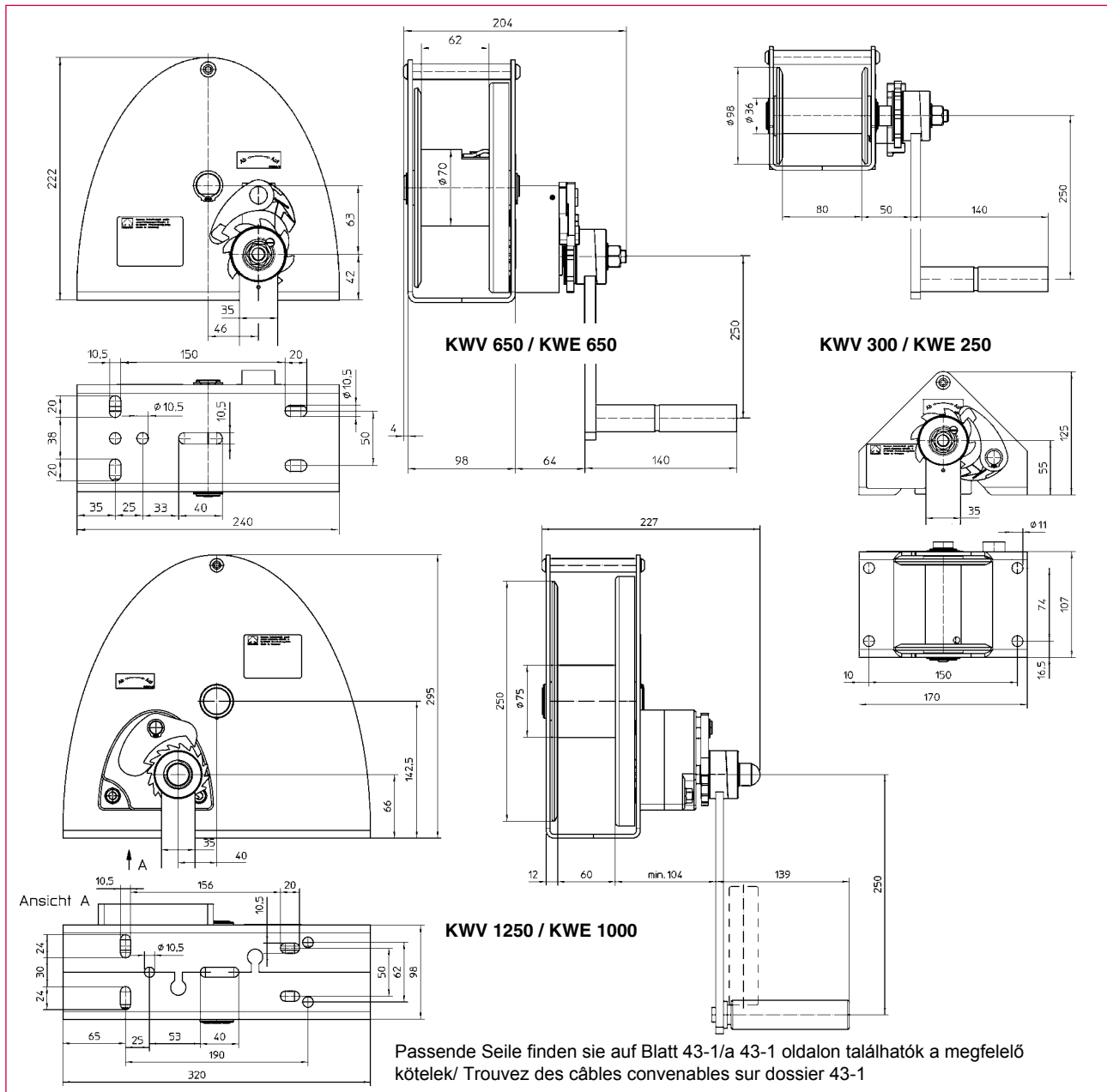
E-mail: novotransz.bp@novotransz.hu

Internet: http://www.novotransz.hu

098245 [Ausg.: 11 - 11/2013 VWM/em]



Technische Daten
Műszaki adatok
Caractéristiques techniques



Best.-No. O/N°/N°Kód	Typ Típus / Type		Best.-No. O/N°/N°Kód	Typ Típus / Type	
230 269	KVV 300	Verzinkt / Horganyzott / electro zingué	230 268	KWE 250	Edelstahl / Rozsdamentes acél / Inox
230 271	KVV 650		230 270	KWE 650	
230 273	KVV 1250		230 272	KWE 1000	

Technische Daten	Műszaki adatok	Caractéristiques techniques	KVV 300	KWE 250	KVV 650	KWE 650	KVV1250	KWE 1000
Zuglast: 1. Seillage Oberste Seillage Kurbeldruck Hub/ Kurbelumdr. Seil Ø Seil-Kapazität Gewicht (ohne Seil)	teherbírás: 1.kötél pozíció, végső kötélforgatási pozíció erő emelés / kötélforgatás Ø kötél teherbírása súly (kötél nélkül)	charge autorisée : sur la 1 ^{ère} couche sur la dernière couche effort manivelle course/tour de manivelle Ø du câble cap. d'enroulement du câble poids (sans câble)	300 kg 150 kg 270 N 126 mm 4 mm 22 m 4 kg	250 kg 125 kg 220 N 126 mm 4 mm 22 m 4 kg	650 kg 330 kg 240 N 39 mm 6 mm 23 m 9 kg	650 kg 340 kg 240 N 39 mm 7 mm 16 m 9,3 kg	1250 kg 490 kg 240 N 16 mm 8 mm 28,5 m 16 kg	1000 kg 390 kg 200 N 16 mm 8 mm 28,5 m 16 kg

Maße und Konstruktionsänderungen vorbehalten.
 Fenntartjuk a jogot, hogy a műszaki adatokat előzetes értesítés nélkül megváltoztassuk. haacn se réserve le droit de modifier les caractéristiques de fia matériel.

Konzolenwinde KWV / KWE 250 - 1250
 Konzolra szerelhető csőrő KVV / KWE 250 - 1250
 Treuil à console KWV / KWE 250 - 1250



**Winde mit abnehmbarer und
radiusverstellbarer Kurbel**
 Csőrő levehető hajtókarral és
 állítható sugarú hajtókarral
 Treuil avec manivelle amovible et
 rayon réglable



Best.-No. O/N° / N° Kód	Typ Típus / Type
----------------------------	---------------------

230 882	KWV 300	Verzinkt / Horganyzott / electro zingué	215 623	Kurbel Kurbli
230 884	KWV 650			
230 886	KWV 1250			
230 881	KWE 250	Edelstahl / Rozsdamentes acél / Inox	215 545	Kurbel Kurbli
230 883	KWE 650			
230 885	KWE 1000			



Winde mit Freischaltkurbel
 Csőrő kötél nyereség funkcióval
 Treuil avec tambour débrayable



Best.-No. O/N° / N° Kód	Typ Típus / Type
----------------------------	---------------------

230 636	KWV 300	Verzinkt / Horganyzott / Électro zingué	115 797	Kurbel Kurbli Manivelle
230 662	KWV 650			
230 663	KWV 1250			
230 887	KWE 250	Edelstahl / Rozsdamentes Inox	134 757	Kurbel Kurbli Manivelle
230 888	KWE 650			
230 889	KWE 1000			



**Winde mit radiusverstellbarer
Kurbel**
 Csőrő állítható kurbli sugárral
 Treuil équipé de manivelle avec
 rayon réglable



Best.-No. O/N° / N° Kód	Typ Típus / Type
----------------------------	---------------------

230 841	KWV 300	Verzinkt / Horganyzott / Électro zingué	115 056	Kurbel Kurbli
230 842	KWV 650			
230 843	KWV 1250			
230 890	KWE 250	Edelstahl / Rozsdamentes acél / Inox	136 340	Kurbel Kurbli
230 891	KWE 650			
230 892	KWE 1000			

40-1

WWW.NOVOTRANSZ.HU
NOVOTRANSZ
 Meri emelői kell.

Novotransz Ipari és Kereskedelmi Kft.
 Cím: 2220 Budapest/Vecsés,
 Üllői út 833.

Tel: +36 1 297 1020
 +36 1 296 0865
 +36 1 296 0866
 Fax: +36 1 294 9475

E-mail: novotransz.bp@novotransz.hu
 Internet: http://www.novotransz.hu