



ERŐSSÉGÜNK: TÖBB ÖTLET

OUR STRENGTH: MORE IDEAS.

WWW.NOVOTRANSZ.HU

NOVOTRANSZ

Mert emelni kell...

JUNG  

Emelő- és szállítóeszközök
Lifting and transport equipment

2020 / 21

www.novotransz.hu





Cégtörténet

A JUNG-ok

A JUNG Hebe- und Transporttechnik GmbH céget Karl-Heinz Jung 1972-ben egyszemélyes vállalkozásként alapította Kernen városban.

A JUNG vállalkozás egyszemélyes üzemből több lépcsőben alakult át a mai nemzetközi céggé.

A JUNG cég ma már 35 munkatársat foglalkoztat. Sokan közülük már hosszú ideje dolgoznak itt, van aki szakmunkástanulóként nálunk tanulta ki a szakmát. Munkatársaink célja, hogy összefogva a legjobbat nyújtsák ügyfeleinknek.

Több mint 45 éve minden igyekezetünkkel azon vagyunk, hogy a nehéz terhek emelését és mozgatását a felhasználók számára egyszerűbbé, biztonságosabbá és ergonomikusabbá tegyük.

Szlogenünket, JUNG = innováció, szem előtt tartva Karl-Heinz Jung és Thomas Würthele a JUNG munkatársaival együtt a legkülönbözőbb készülékek sokaságát fejlesztette ki annak érdekében, hogy minden felhasználásra a legmegfelelőbb terméket kínálhassuk.

Minden információ és az aktuális újdonságok megtalálhatók honlapunkon: www.jung-hebetechnik.de. Keressen fel minket Facebook oldalunkon vagy tekintse meg a termékeinkről készült videókat YouTube csatormánkon!

Chronicle

The JUNG's

The company JUNG Hebe- und Transporttechnik GmbH was founded in 1972 as a one-man business by Karl-Heinz Jung.

In several stages, JUNG was expanded from a one-man operation to an international company.

In the meantime JUNG has more than 35 employees. Many of them have been with the company for a long time, in some cases even completed their training at JUNG. Our employees have the goal of working together to achieve the best for our customers.

Our ambition for over 45 years is to make lifting and moving heavy loads easier, safer and more ergonomic for the user.

According to our slogan: JUNG = Innovation, Karl-Heinz Jung and Thomas Würthele, together with the JUNG employees, have developed a large number of different devices to be able to offer the right product for every application.

For recent news and information please visit our website:

www.jung-hebetechnik.de.

Visit us on facebook or watch videos of our products on YouTube!

1972

Karl-Heinz Jung megalapítja a JUNG céget a Stuttgart melletti Kernenben.

Karl-Heinz Jung founds the company JUNG in Kernen near Stuttgart.

1982

Az első saját üzemépület a cég mostani székhelyén, Waiblingenben.

Creation of the first own company building at the present location Waiblingen.

1993

JUNG elválik eddigi kizárólagos forgalmazó partnerétől és saját értékesítést épít ki.

JUNG separates from the former exclusive distribution partner and builds up its own sales department.

2001

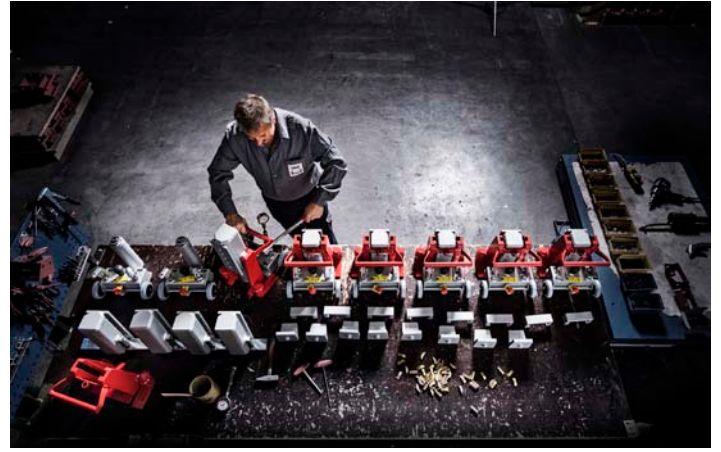
JUNG megduplázza termelési területét egy új csarnok építésével a waiblingeni telephelyen.

JUNG doubles the production area by building a new hall at the Waiblingen site.

2002

JUNG bővíti termékpalettáját és már utánfutókat is gyárt az üzemben belüli anyagmozgatáshoz.

JUNG expands its product range and now also produces trailers for in-house logistics.



Cégfilozófiánk

Ügyfelek

Ügyfeleink elégedettsége a legfontosabb számunkra. Kreativitásunkkal és tapasztalatunkkal valósítjuk meg az ügyfelek egyedi kívánságait.

Munkatársak

A vállalkozás sikeressége munkatársainktól függ. A képzés és továbbképzés számunkra folyamatos befektetést jelent, a hosszú távú foglalkoztatással pedig elősegítjük dolgozóink tapasztalatszerzését és kompetenciáját.

Minőség

Nyugodtan megbízhat termékeink minőségében és hosszú élettartamában. A minőségi gyártás érdekében a legkorszerűbb gépeket használjuk és tanúsított minőségbiztosítási menedzsmentünk segítségével egyenletes magas színvonalat biztosítunk. A legmodernebb CNC megmunkálás, hegesztő robotok alkalmazása és egy tanúsított minőségbiztosítási rendszer (DIN EN ISO 9001) garantálják az egyenletesen kiváló gyártási minőséget. Minden egyes emelőeszköz működését a kiszállítás előtt ellenőrizzük és a terméket DGUV 54 előírás szerinti bevizsgálási plakettel látjuk el. Minden egyes hajtott szállítószármoly működését a kiszállítás előtt ellenőrizzük és a terméket DGUV 68 előírás szerinti bevizsgálási plakettel látjuk el. A következő készülékek rendelkeznek ANSI/ASME (USA) minősítéssel: JH G-plus, JH G-plus EX, JHS, JKB, K sorozat, M sorozat.

Környezet

Ökológiai felelősségvállalásunknak napi munkafolyamataink során is megfelelünk. 2001 óta napenergia berendezést üzemeltetünk, az áramot újrahasznosuló energiaforrásokból nyerjük és üzemünket egy Ecofit projekt keretein belül ökológiai átvilágításnak vetettük alá.

Folyamatok

ISO 9001 szabvány szerint tanúsított vállalként folyamatosan javítjuk folyamatainkat ügyfeleink, munkatársaink és szállítóink bevonásával.

Szociális elkötelezettség

Waiblingen város része vagyunk és támogatjuk a regionális, szociális és közcélú szervezeteket.

Mission Statement

Customer

The satisfaction of our customers is in the center of our efforts. Due to our creativity and our expertise, we realize individual customer requests.

Staff

The company's success is depending on our staff members. Therefore, we are investing continuously in training and development and support the experience and competence through long-term employment.

Quality

You can always trust in the quality and persistence of our products. To manufacture highest quality we use most modern machines and assure a continuously high standard by a certificated quality management system. State of the art CNC technology, advanced welding robots and a certified quality management system (DIN EN ISO 9001) assures a consistently high level of product quality. Each hydraulic jack is subjected to a pre-shipment function test and receives a test badge displaying the next maintenance check due date. Each self-powered trolley is subjected to a pre-shipment function test. Following products are ANSI/ASME (USA) tested: JH G-plus, JH G-plus EX, JHS, JKB, series K, series M.

Environment

We meet our ecological responsibilities in our daily work flow. We utilize our own solar power, employ power from regenerative energy sources and have examined our ecological accountability under the Ecofit project.

Processes

As an ISO 9001 certificated company we continuously improve our processes by involving our customers, employees and suppliers.

Social Commitment

We are a part of Waiblingen and pay our taxes here. We support regional social and charitable organizations.

2003

JUNG megkezdi a FOOT MASTER® márkájú géplábak forgalmazását.

JUNG starts selling FOOT MASTER® leveling castors.

2008

Jung újra bővíti termékpalalettáját az ipari hidraulika területével.

JUNG is again expanding its product range to include industrial hydraulics.

2009

JUNG újra bővíti termelési területét egy további csarnok építésével a waiblingeni telephelyen.

JUNG expands again the production area by another hall at the Waiblingen site.

2013

JUNG megvásárolja az ETS Easy Trailing céget és forgalmazni kezdi Trailerboy vontató segédeszközt.

JUNG buys the company ETS Easy Trailing and from now on distributes the Trailerboy manoeuvring device.

2017

JUNG megkezdi az emelőpárnák forgalmazását.

JUNG starts the distribution of lifting bags.



Szolgáltatásaink előnyei az Ön számára:

Made in Germany

Több mint 45 éves tapasztalattal rendelkezünk az emelő- és szállítóeszközök tervezése és gyártása területén. Minden olyan területen, ahol nehéz terheket kell mozgatni, emelő- és szállítóeszközeink számtalanszor bizonyítottak már praktikus segítőként a mindennapi használat során!



Made by
JUNG in
Germany

Javító és karbantartó szolgálat

Termékeink még sokéves kemény használat után is bevetésre készek. Erről javító, karbantartó és alkatrészellátó szolgálatunkkal gondoskodunk.

Garancia

Az összes emelő és szállító készülékre 1 év garanciát nyújtunk a mindenkori feltételek betartása és rendszeres karbantartás esetén. Lényegében csak a JLA-e termék esetében 12 hónap, ill. 1.000 üzemóra a garancia.

Szállítási készség

Nálunk szinte az összes sorozatgyártású termék az év 365 napján raktárról elérhető. Megrendelése a legtöbb esetben 24 órán belül szállításra kész.

Your advantages from our services:

Made in Germany

We have more than 45 years of experience in the development and manufacture of rigging equipment. Our lifting and transport equipment has proven itself a thousand times over as essential tools in all areas in which the movement of heavy loads is required.

Repair- and maintenance service

Even after many years of use, our products are still ready for use. For this we provide maintenance and repair service, as well as replacement parts.

Warranty

We provide a 1 year warranty on all jacks and transport trolleys when products are used as directed – except for JLA-e, we provide 1 year warranty or 1000 operating hours.

Availability

Almost all standard products are in stock 365 days a year. Orders are usually ready for dispatch within 24 hours.

Tartalomjegyzék

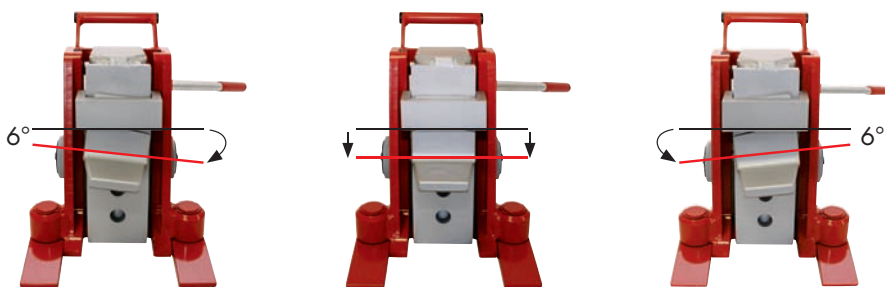
Szállítási feladataihoz tökéletes megoldást kínálunk

List of content

We offer the perfect solution for your transport problem!

JH-G plus sorozatú emelőkészülékek - 30 tonna teherbírásig	6-9	Jacks for loads up to 30 metric tons – series JH-G plus
JHS plus sorozatú emelőkészületek - 20 tonna teherbírásig	10-11	Jack sets for loads up to 20 metric tons – series JHS
JD nyomóművek	12-13	Hydraulic pressure blocks JD
JPE elektromos szivattyú	14	Electrical pumps JPE
JP / JPL kézi és levegős-hidraulikus pumpák	15	Hand pump JP and air hydraulic pump JPL
Praktikus tartozékok emelőkészülékekhez és tömlők	16	Accessories for jacks and hydraulic hoses JS
Gépszállító számolyok: Információk és típuskulcs	17	Trolley information and overview
JKB forgó gépszállító számolyok - 24 tonna teherbírásig	18-19	Transport trolleys for loads up to 24 metric tons – series K
FK sorozatú gépszállító számolyok - 24 tonna teherbírásig	20-21	Transport trolleys for loads up to 28 metric tons – series K professional
K Professional sorozatú gépszállító számolyok - 28 tonna teherbírásig	22-25	Revolving transport trolleys for loads up to 28 metric tons – series JKB
M sorozatú szervo gépszállító számolyok - 15 tonna teherbírásig	26-27	Multi-purpose trolley for loads up to 15 metric tons – series M
S sorozatú gépszállító számolyok - 48 tonna teherbírásig	28	Transport trolleys for loads up to 48 metric tons – series S
JTLB K sorozatú kettős gépszállító számolyok - 14 tonna teherbírásig	29	Tandem transport trolleys for loads up to 14 metric tons – series K
JTLB G sorozatú kettős gépszállító számolyok - 60 tonna teherbírásig	30	Tandem transport trolleys for loads up to 60 metric tons – series G
Twistlock / „Weld-on Cone“ konténerszállító számoly 60 tonna teherbírásig	31-33	Twistlock / „Weld-on Cone“ transport of containers up to 60 metric tons
Sűrített levegő hajtású szállítószámoly - 30 tonna teherbírásig	34-35	Air-powered trolley – for loads up to 30 metric tons
Elektromos hajtású szállítószámoly - 50 tonna teherbírásig	36-39	Electric-powered trolleys – for loads up to 50 metric tons
G sorozatú szállítószámolyok - 60 tonna teherbírásig	40-41	Transport trolleys for loads up to 60 metric tons – series G
Gépszállító számolyok G sorozat - 200 tonna teherbírásig	42-43	Transport trolleys for loads up to 200 metric tons – series H
Praktikus tartozékok villástargoncákhoz	44-45	Accessories for forklifts
Stabil görgők minden alkalmazási területre	46-47	Sturdy castors for any application
Hidraulikus szállítókeret	48	Hydro-transporter
Horganyzott készülékek és egyedi kivitelek a sorozatgyártásból	49-50	Optional galvanized equipment and custom solutions
Műszaki rajzok	51-54	Technical drawings

Billenthető biztonsági emelőköröm a teherhez való optimális igazodás érdekében $\pm 6^\circ$ tartományban



Swiveling lifting toe for safe and optimal adjustment to loads on varying inclines up to $\pm 6^\circ$.

► DGUV V54 előírás (D) és ANSI/ASME (USA) szerinti minősítés

► Tested according to technical regulation DGUV V54 (Germany) and ANSI / ASME (USA)

Az könnyű

professzionális technika az utolsó részletig

- **Innovatív**
- **Könnyű**
- **Kézre álló**
- **Erős**

Extrém súlymegtakarítás az optimalizált konstrukciónak és az új formatervnek köszönhetően.

Extreme weight reduction by improved construction.

Biztonságos munkavégzés és emelőkészülék mozgatás a szabadalmaztatott biztonsági emelőköröm rendszerrel, szabadalmi szám: 4413478.

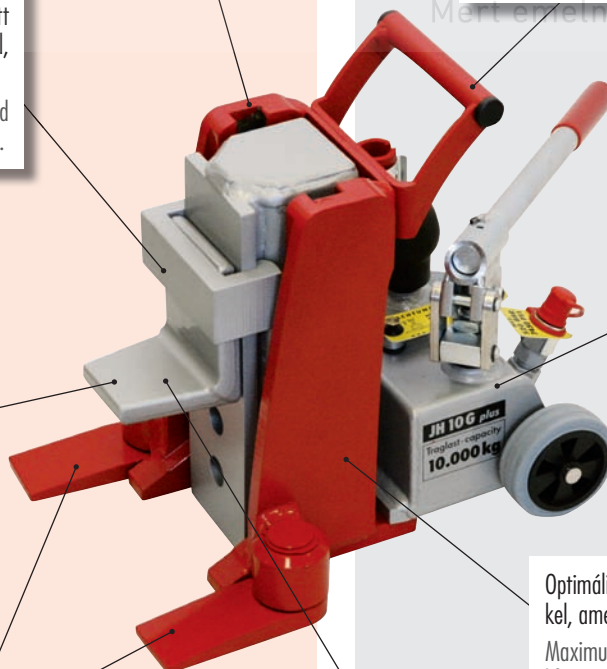
Work and lift safely with our patented lifting toe system (Pat.-No. 4413478).

Billenthető, süllyesztékben kovácolt emelőköröm. Ezáltal extrém szívós és kizárt a repedésképződés. A rugóacél-minőség nagy ütési szilárdságot biztosít és optimális biztonságot nyújt.

Swiveling safety toe made from die-forged steel for extreme robustness that prevents fractures. The advanced strength steel is impact resistant and provides optimal safety.

A lábak 180° -ban elfordíthatók és bármilyen helyzetben egyszerűen beállíthatók.

Sturdy, 180° swivelling feet - for easy and safe positioning in every situation.



The lightweight jack

professional solutions for everyone

- **Innovative**
- **Light**
- **Compact**
- **Strong**

JH 6 G plus és a JH 10 G plus levehető markolattal.

Removable handle on JH 6 G plus and JH 10 G plus.

Egyszerű és kedvező költségű karbantartás a könnyen levehető szivattyúegységnek köszönhetően – a beépített szennyszűrős nyomáshatároló szelep véd a túlterhelés ellen. Ezen felül a JH-G plus sorozat robbanásbiztos változatban is szállítható, beépített szivattyúegység nélkül.

Easy maintenance by single removable pump unit; safety pressure relief valve with dirt filter prevents overloading. Also available without integrated pump unit. See JH G plus series EX-version.

Optimális teljesítmény csúszósarus rendszerünkkel, amely csökkenti a súrlódást a vezetőekben.

Maximum output due to reduced friction in the lifting track with our patented slide shoe design.

Billenthető biztonsági emelőköröm a teherhez való optimális igazodás érdekében $\pm 6^\circ$ tartományban.

Swiveling lifting toe for safe and optimal adjustment to loads on varying inclines up to $\pm 6^\circ$.



JH 10 G plus EX



JH 15 G plus EX



JH 20 G plus EX



JH 30 G plus EX

rugós visszahúzással with spring return

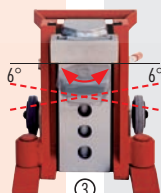
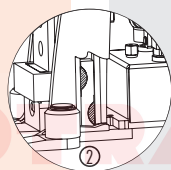
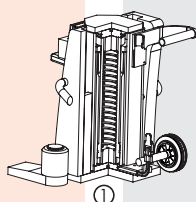
▶ DGVV V54 előírás (D) és ANSI/ASME (USA) szerinti minősítés

▶ Tested according to technical regulation DGVV V54 (Germany) and ANSI / ASME (USA)

JH-G plus Ex sorozatú emelő- észülék integrált szivattyúegység nélkül, 30 t teherbírásig

Rövid leírás

- Ergonomikus és biztonságos munkavégzés a belső húzórugós visszaállítás következtében a JH 15 - JH 30 G plus Ex modellek esetében (lásd 1. ábra).
- Csökkentett súrlódás a csúszósaruknak köszönhetően, melyek egyenként mozgathatók. Az erőátvitelhez minden üzemállapotban lényegesen nagyobb felület áll rendelkezésre, mint a hagyományos készülékeknél (lásd 2. ábra). Az ebből eredő előnyök a vezetők csekélyebb kopása és a jobb hatások.
- Csekély karbantartási költség a levehető emelőegységnek és a cserélhető csúszósaruknak köszönhetően.
- A minőségi anyagoknak és az innovatív konstrukciónak köszönhetően rendkívül könnyű, nagy teljesítmény mellett.
- A billenthető emelőkörömmel az emelő mindig optimálisan igazodik a teherhez. Mindig nagyfokú stabilitás, megemelt állapotban is (lásd 3. ábra).



- ▶ Csak külső pumpával használható. A hozzátaláló elektromos pumpák a 14. oldalon, a kézi pumpák a 15. oldalon és a hidraulika tömlők a 16. oldalon találhatóak.

Jacks series JH-G plus EX

without integrated pump unit, for loads up to 30 metric tons

Description

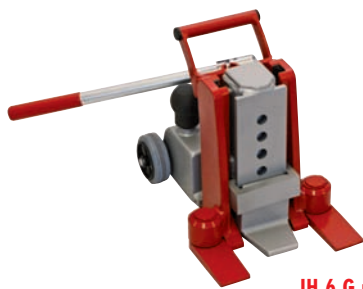
- Integrated spring return retracts piston automatically (see picture 1) on JH 15 up to JH 30 G plus EX.
- Slide shoe design inside the guiding track prevents twisting of the piston inside the lifting cylinder. This guarantees better force distribution, less friction and reduced wear compared to conventional jacks (see pict. 2).
- Reduced maintenance costs due to removable stroke unit and easy to change slide shoes.
- Extremely lightweight with high performance due to the use of high-quality material and innovative design.
- Continuous adjustment to the load due to swiveling safety toe. Secure stableness in every situation even in lifted position (see picture 3).

- ▶ External pump necessary. Please refer to page 14 for electrical pumps, page 15 for hand pumps, for hydraulic hoses to page 16.

Típus	Type		JH 10 G plus EX	JH 15 G plus EX	JH 20 G plus EX	JH 30 G plus EX
Teherbírás*	Load capacity*	kg / lbs	10 000 / 22 000	15 000 / 33 000	20 000 / 44 000	30 000 / 66 000
Emelési magasság	Stroke	mm / in	150 / 6.0"	175 / 7.0"	190 / 7.5"	200 / 8.0"
Legkisebb körömmagasság	Minimum lift toe height	h 1	mm / in	15 / 0.6"	20 / 0.8"	20 / 0.8"
Legnagyobb körömmagasság	Maximum lift toe height	h 2	mm / in	180 / 7.1"	205 / 8.2"	225 / 8.9"
Emelőköröm állíthatósága	Lift toe adjustment	V	mm / in	5 x 41 / 1.6"	5 x 46 / 1.8"	5 x 51 / 2"
Aláfogási magasság a fejlemezen	Top plate height	H 1	mm / in	275 / 10.8"	310 / 12.4"	340 / 13.4"
Emelőköröm szélessége elől	Toe width front	Lb	mm / in	60 / 2.4"	80 / 3.2"	80 / 3.2"
Hasznos emelőköröm mélység	Toe depth	nL	mm / in	55 / 2.2"	66 / 2.6"	66 / 2.6"
Hossz előre fordított talppal	Length feet in front	L2	mm / in	270 / 10.8"	340 / 13.4"	360 / 14.2"
Hossz oldalra fordított talppal	Length feet on side	L1	mm / in	210 / 8.4"	230 / 9.1"	230 / 9.1"
Szélesség	Width	B	mm / in	247 / 9.9"	300 / 12.0"	322 / 12.9"
Teljes magasság	Height	H 2	mm / in	310 / 10.8"	310 / 12.4"	340 / 13.6"
Hengertérfogat	Cylinder volume	L / in ³	0,3 / 18.31"	0,5 / 30.51"	0,73 / 44.55"	1,27 / 77.5
Súly	Weight	kg / lbs	24 / 52.9	41 / 90.4	52 / 114.6	92 / 202.4
Megr. sz.	Order No.		11 610 106-G	11 615 106-G	11 620 106-G	11 630 106-G

*a fejlemezen

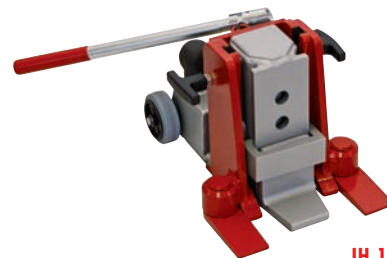
*load on top plate



JH 6 G plus



JH 10 G plus



JH 10 G plus ku

► DGUV V54 előírás (D) és ANSI/ASME (USA) szerinti minősítés

► Tested according to technical regulation DGUV V54 (Germany) and ANSI / ASME (USA)

JH-G plus sorozatú emelőkészülékek ^{CE}

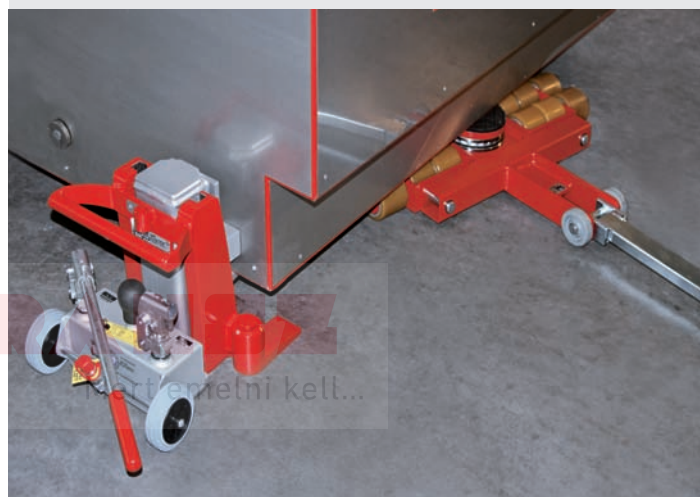
integrált szivattyúegység nélkül, 10 t teherbírásig



JH 10 G plus használat közben JLF szállítószámmal
JH 10 G plus in use combined with our JLF

Jacks series JH-G plus ^{CE}

with integrated pump unit, for loads up to 10 metric tons

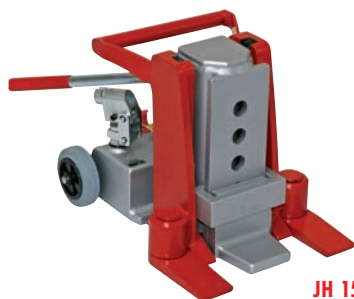


JH 15 G plus használat közben JL 9 K szállítószámmal
JH 15 G plus in use combined with our JL 9 K

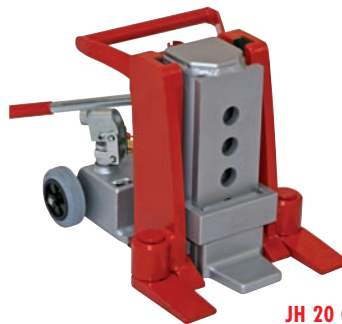
Típus	Type		JH 6 G plus	JH 10 G plus	JH 10 G plus ku
Teherbírás*	Load capacity*	kg / lbs	6 000 / 13 200	10 000 / 22 000	10 000 / 22 000
Emelési magasság	Stroke	mm / in	140 / 5.5"	150 / 5.9"	108 / 4.3"
Legkisebb körömmagasság	Minimum lift toe height	h 1 mm / in	12 / 0.5"	15 / 0.6"	15 / 0.6"
Legnagyobb körömmagasság	Maximum lift toe height	h 2 mm / in	157 / 6.2"	180 / 7.1"	138 / 5.4"
Emelőköröm állíthatósága	Lift toe adjustment	V mm / in	6 x 29 / 1.1"	5 x 41 / 1.6"	4 x 41 / 1.6"
Aláfogási magasság a fejlemezen	Top plate height	H 1 mm / in	245 / 9.6"	275 / 10.8"	235 / 9.3"
Emelőköröm szélessége elől	Toe width front	Lb mm / in	50 / 2.0"	60 / 2,4"	60 / 2,4"
Hasznos emelőköröm mélység	Toe depth	nL mm / in	50 / 2.0"	55 / 2.2"	55 / 2.2"
Hossz előre fordított talppal	Length feet in front	L2 mm / in	326 / 12.8"	346 / 13.6"	346 / 13.6"
Hossz oldalra fordított talppal	Length feet on side	L1 mm / in	311 / 12.2"	330 / 13"	330 / 13"
Szélesség	Width	B mm / in	233 / 9.2"	247 / 9.7"	247 / 9.7"
Teljes magasság	Height	H 2 mm / in	280 / 11"	310 / 12.2"	235 / 9.3"
Hengertérfogat	Cylinder volume	L / in ³	0,18 / 11.5"	0,3 / 19.6"	0,21 / 12.82"
Súly	Weight	kg / lbs	23 / 50.7	29 / 63.9	26 / 57.3
Megr. sz.	Order No.		01 060 102-G	01 100 102-G	01 100 103-G ku

*a fejlemezen

*load on top plate



JH 15 G plus



JH 20 G plus

► DGUV V54 előírás (D) és ANSI/ASME (USA) szerinti minősítés

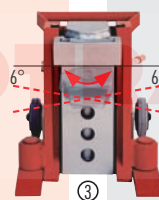
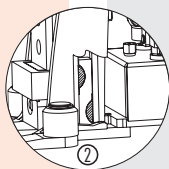
► Tested according to technical regulation DGUV V54 (Germany) and ANSI / ASME (USA)

JH-G plus sorozatú emelőkészülékek ^{CE}

integrált szivattyúegység nélkül, 20 t teherbírásig

Rövid leírás

- Csökkentett súrlódás a csúszósaruknak köszönhetően, melyek egyenként mozgathatóak. Az erőátvitelhez minden üzemállapotban lényegesen nagyobb felület áll rendelkezésre, mint a hagyományos készülékeknél (lásd 2. ábra). Az ebből eredő előnyök a vezetők csekélyebb kopása és a jobb hatások.
- Csekély karbantartási költség a levehető szivattyúegységnek és a cserélhető csúszósaruknak köszönhetően.
- A minőségi anyagoknak és az innovatív konstrukciónak köszönhetően rendkívül könnyű, nagy teljesítmény mellett.
- A billenthető emelőkörömmel az emelő mindig optimálisan igazodik a teherhez. Mindig nagyfokú stabilitás, megemelt állapotban is (lásd 3. ábra).
- Gyors emelési fokozat a JH 15 / JH 20 G plus modelleknél alapkivitelben, rugós visszaállítás felár ellenében.
- A köröm süllyesztékben kovácsolt, ezért extrém szívós ütésekkel szemben.
- Biztonságos kezelés az ergonomikus süllyesztő csavarnak köszönhetően.



Jacks series JH-G plus ^{CE}

with integrated pump unit, for loads up to 20 metric tons

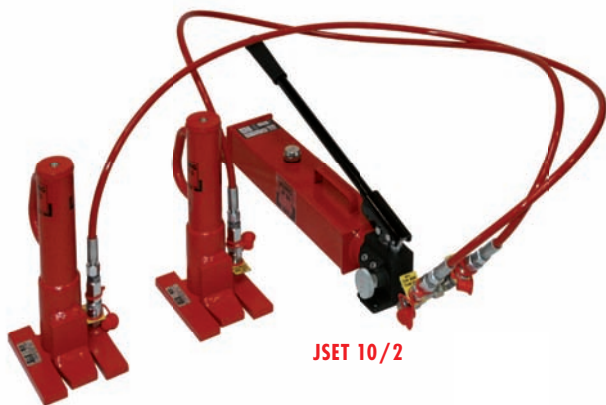
Description

- Slide shoe design inside the guiding track prevents twisting of the piston inside the lifting cylinder. This guarantees better force distribution, less friction and reduced wear compared to conventional jacks (see picture 2).
- Reduced maintenance costs due to easy change slide shoes and removable pump unit.
- Extremely lightweight with high performance due to the use of high-quality material and innovative design.
- Continuous adjustment to the load due to swiveling safety toe. Secure stability in every situation even in lifted position (see picture 3).
- JH 15 / JH 20 G plus serial outfitted with fast stroke. Also available with spring return.
- Die-forged steel toe provides impact resistance.
- Safe operation due to ergonomic lowering screw.

Típus	Type		JH 15 G plus	JH 20 G plus
Teherbírás*	Load capacity*	kg / lbs	15 000 / 33 000	20 000 / 44 000
Emelési magasság	Stroke	mm / in	175 / 6.9"	190 / 7.5"
Legkisebb körömmagasság	Minimum lift toe height	h 1	20 / 0.8"	20 / 0.8"
Legnagyobb körömmagasság	Maximum lift toe height	h 2	205 / 8.1"	225 / 8.9"
Emelőköröm állíthatósága	Lift toe adjustment	V	5 x 46 / 1.8"	5 x 51 / 2"
Aláfogási magasság a fejlemezen	Top plate height	H 1	310 / 12.2"	340 / 13.4"
Emelőköröm szélessége elől	Toe width front	L b	80 / 3.1"	80 / 3.1"
Hasznos emelőköröm mélység	Toe depth	n L	66 / 2.6"	66 / 2.6"
Hossz előre fordított talppal	Length feet in front	L 2	415 / 16.3"	425 / 16.7"
Hossz oldalra fordított talppal	Length feet on side	L 1	401 / 15.8"	405 / 15.9"
Szélesség	Width	B	300 / 11.8"	322 / 12.7"
Teljes magasság	Height	H 2	310 / 12.2"	340 / 13.4"
Hengertérfogat	Cylinder volume	L / in ³	0,5 / 30.2"	0,73 / 44.6"
Súly	Weight	kg / lbs	48 / 105.8	60 / 132.3
Megr. sz.	Order No.		01 150 102-G	01 200 102-G

*a fejlemezen

*load on top plate



JSET 10/2



JSET 20/3

► DGUV V54 előírás (D) és ANSI/ASME (USA) szerinti minősítés

► Tested according to technical regulation DGUV V54 (Germany) and ANSI / ASME (USA)

JHS plus emelőkészletek

20 t teherbírásig

Rövid leírás

- Az emelőfej 180°-ban elforgatható, így az emelőt akár a hosszú talpakkal, vagy a rövid talpakkal a teher felé fordítva is el lehet helyezni, ha nincs elég szabad hely a teher alatt.
- Nagyon magas emelési magasság: a JHS 5 esetében a körmön 250 mm, a fejlemezemen maximum 585 mm.
A JHS 10 esetében a körmön 260 mm, a fejlemezemen maximum 610 mm.
- Nagy teherbírás - készletben akár 20 tonna - alacsony önsúly mellett, ezáltal ideális építkezéseken vagy út közben, gyakori helyváltoztatásnál.
- Vízszintesen, nyomatásra is használható.
- Biztonságos: a különálló pumpa és a tömlők miatt nagyobb a biztonsági távolság a teherrel.

► Csak külső pumpával használható. A hozzávaló elektromos szivattyúk a 14. oldalon, a kézi pumpák a 15. oldalon és a hidraulika tömlők a 16. oldalon találhatóak.

Hydraulic jack sets – JHS

for loads up to 20 metric tons

Description

- 180° revolving housing, this allows the jack to be placed with long or with short feet to the load, if there is no space under that.
- Extra-large lift height: JHS 5 with lift toe 250 mm, with top plate maximum 585 mm
JHS 10 with lift toe 260 mm, with top plate maximum 610 mm.
- Large load capacity – up to 20 metric tons in set - with low net weight, therefore perfect for use on site or on the way by frequent changes of location.
- Can also be used horizontally for pressing.
- Safe: because of the use of a separate pump and hoses, more safety distance to the load.

► External pump necessary. Please refer to page 14 for electrical pumps, page 15 for hand pumps, for hydraulic hoses to page 16.

Emelőkészülék pumpával és tömlőkkel készletben

Típus	Set type	JSET 5/2	JSET 10/2	JSET 10/3	JSET 20/3
Emelő	Jack	1 x JHS 5	2 x JHS 5	1 x JHS 10	2 x JHS 10
Tömlő	Hose	1 x JS 2	2 x JS 2	1 x JS 3	2 x JS 3
Pumpa	Pump	JP 26	JP 26	JP 26	JP 26
Megr. sz.	Order No.	20 405 200-S	20 410 200-S	20 410 301-S	20 420 301-S

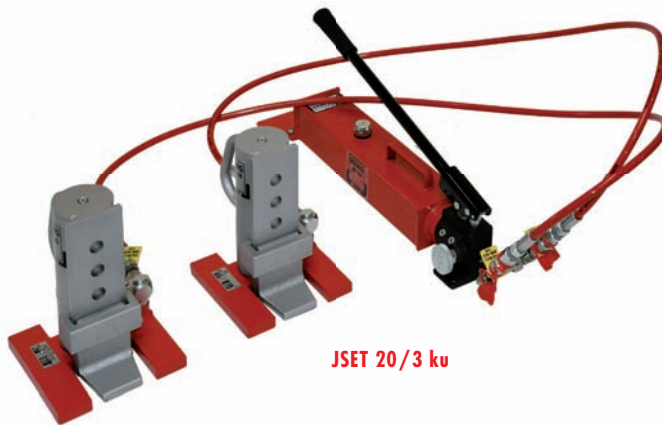
Hydraulic jacks with pump and hoses in one set

Emelőkészülékek JHS, külön, szivattyú és tömlők nélkül

Típus	Type		JHS 5	JHS 10
Teherbírás*	Load capacity*	kg / lbs	5 000 / 11 000	10 000 / 22 000
Legkisebb körömmagasság	Minimum lift toe height	h 1	15 / 0.5"	20 / 0.8"
Max. köröm emelési magasság	Maximum lift toe height	h 2	250 / 9.5"	260 / 9.5"
Aláfogási magasság a fejlemezemen	Top plate height	H 1	350 / 13.8"	370 / 14.6"
Max. emelési magasság a fejlemezével	Maximum top plate height	H 2	585 / 23.2"	610 / 24"
Emelőköröm szélessége elől	Toe width front	L b	45 / 1.8"	60 / 2.4"
Hasznos emelőköröm mélység	Useable toe depth	n L	40 / 1.6"	55 / 2.2"
Felfekvő felület átmérő	Diameter top plate	d	60 / 2.4"	80 / 3.1"
Hossz kitámasztott körömmel, fogantyú nélkül	Length toe supported without handle	L 2	170 / 6.7"	205 / 8.1"
Hossz szabadon álló körömmel, fogantyú nélkül	Length toe exposed without handle	L 1	220 / 8.7"	260 / 10.2"
Szélesség	Width	B	145 / 5.7"	200 / 7.9"
Hengertérfogat	Cylinder volume	L / in ³	0,3 / 18.3"	0,47 / 28.67"
Súly	Weight	kg / lbs	10 / 22	19 / 42
Megr. sz.	Order No.		01 020 050-0	01 020 101-0

*a fejlemezemen

*load on top plate



JSET 20/3 ku

► DGUV V54 előírás (D) és ANSI/ASME (USA) szerinti minősítés

► Tested according to technical regulation DGUV V54 (Germany) and ANSI / ASME (USA)

JHS emelőkészletek

20 t teherbírásig



Rövid leírás

- Az emelőfej 180°-ban elforgatható, így az emelőt akár a hosszú talpakkal, vagy a rövid talpakkal a teher felé fordítva is el lehet helyezni, ha nincs elég szabad hely a teher alatt.
 - Nagy teherbírás csekély súly mellett.
 - A szivattyú és az emelő külön egységet képeznek, ezáltal rugalmasan alkalmazható a legszűkebb helyeken is; vízszintes irányú munkavégzés is lehetséges.
 - A billenthető emelőkörömmel az emelő mindig optimálisan igazodik a teherhez. Mindig nagyfokú stabilitás, megemelt állapotban is (lásd az ábrát a 6. oldalon).
 - Az elforgatható derékszögű csatlakozó még rugalmasabb munkavégzést tesz lehetővé.
 - A JHS 10 rövid kivitele készletben (JSET 20/3 ku) ideálisan illeszkedik a konténerszállító számolyokhoz (lásd a 31. oldalt).
- Csak külső pumpával használható. A hozzávaló elektromos szivattyúk a 14. oldalon, a kézi pumpák a 15. oldalon és a hidraulika tömlők a 16. oldalon találhatóak.

Hydraulic jack sets – JHS

for loads up to 20 metric tons



Description

- 180° revolving housing, this allows the jack to be placed with long or with short feet to the load, if there is no space under that.
 - High capacity at low weight.
 - Pump unit separated from jack, flexible use, ideal also for confined spaces, also operates in horizontal position.
 - Swiveling lifting toe assures optimal adjustment to the load, along with safe and stable support even in raised position (see picture page 6).
 - Swiveling elbowed nipple allows hose connection from various directions.
 - JHS 10 ku as set (JSET 20/3 ku) suits perfectly to the container transport trolleys (see page 31).
- External pump necessary. Please refer to page 14 for electrical pumps, page 15 for hand pumps, for hydraulic hoses to page 16.

Emelőkészülék pumpával és tömlőkkel készletben

Típus	Set type	JSET 10/3 ku	JSET 20/3 ku
Emelő	Jack	1 x JHS 10 ku	2 x JHS 10 ku
Tömlő	Hose	1 x JS 3	2 x JS 3
Pumpa	Pump	JP 26	JP 26
Megr. sz.	Order No.	20 410 305-S	20 420 305-S

Hydraulic jacks with pump and hoses in one set

JHS 10 ku emelőkészülék külön, pumpa és tömlők nélkül

Típus	Type	JHS 10 ku
Teherbírás*	Load capacity*	kg / lbs
Legkisebb körömmagasság	Minimum lift toe height	h 1
Max. emelési magasság a körömmel	Maximum lift toe height	h 2
Emelőköröm állíthatósága	Lift toe adjustment	V
Aláfogási magasság a fejlemezen	Top plate height	H 1
Max. emelési magasság a fejlemezzel	Maximum top plate height	H 2
Emelőköröm szélessége elől	Toe width front	L b
Hasznos emelőköröm mélység	Useable toe depth	n L
Felfekvő felület átmérő	Diameter top plate	d
Hossz kitámasztott körömmel, fogantyú nélkül	Length toe supported	L 2
Hossz szabadon álló körömmel, fogantyú nélkül	Length toe exposed	L 1
Szélesség	Width	B
Hengertérfogat	Cylinder volume	L / in ³
Súly	Weight	kg / lbs
Megr. sz.	Order No.	01 020 105-0

*a fejlemezen

*load on top plate



JD 40 E+ VS



JD 40 E+ VS
4x JHS 10

JD nyomóművek

Biztonság a szinkron nyomómű által

A szinkron nyomóművel végzett munka előnyei:

- Biztonságos munkavégzés billenésveszély nélkül
- Időmegtakarítás
- Egy személy általi kezelés

Figyelem! Billenésveszély szinkron nyomómű nélkül

Különösen kis felfekvő felületű, nagy terhek esetében négy egymástól független hidraulikus emelővel végzett, úgynevezett "felszólításra" történő emelésnél fordulhat elő, hogy a teher megbillen. Még ennél is nagyobb veszéllyel jár a teher lesüllyesztése, mivel ez a felemeléshez képest sokkal gyorsabban történik és a terhelés megbillenése nem ismerhető fel idejében.



JD 80+ nyomóegység használat közben.
Pressure block JD 80+ in action

Hydraulic pressure blocks JD

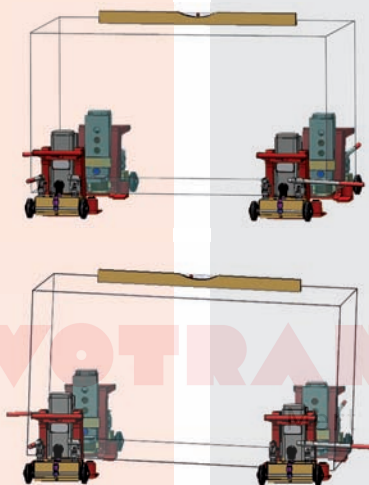
Safety with hydraulic pressure block

Advantages of working with hydraulic pressure block:

- Safer working without danger of tilting
- Time-saving
- One-person-operation

Warning! Danger of tilting without hydraulic pressure block

When lifting manually with four independent jacks, the load can tip over. The danger is even greater when lowering the load as this happens faster than lifting. Tipping the cargo can be the consequence.



Speciális nyomóegység 12 emelőkészülékkel szinkronban való emeléshez.
Customised solution pressure block for lifting with 12 jacks

A következő nyomóegység változatok szállíthatók:

Típus	Type		JD 40+	JD 40 E+ VS	JD 80 E+ VS
Elektromos szivattyúval együtt kompletten kocsi-ra szerelve	with electrical pump on a cart		nem / no	igen / yes	igen / yes
Visszahúzó rugó	Spring return		nem / no	igen / yes	igen / yes
Méretek, hosszúság	Dimensions length	l	mm / in	1 400 / 55.1"	1 800 / 70.9"
Méretek, szélesség	Dimensions width	b	mm / in	350 / 13.8"	660 / 26.0"
Méretek, magasság	Dimensions height	h	mm / in	250 / 9.8"	1 350 / 53.2"
Üzemi nyomás	Working pressure	bar / psi	520 / 7 540	520 / 7 540	520 / 7 540

Meqr. sz.	Order No.	04 450 403-D	04 400 403-D	04 800 405-D
-----------	-----------	--------------	--------------	--------------

Speciális kivitelek külön érdeklődésre

Custom-made solutions available on request



JD 40 E+ VS
4x JH 15 G plus EX



JD 40 E+ VS
4x JH 10 G plus

JD 40 E + VS nyomóegység

komfortos visszahúzó szerkezettel

Rövid leírás

- Nem központos súlypontú terhek egyszerű és biztonságos szinkron emelése és süllyesztése.
- Könnyű, nyomógombos kezelés (távvezérlő)
- Az összes alárendelt munkahenger önálló biztonsági nyomáskapcsolóval rendelkezik, 520 bar nyomásra beállítva. Nyomásfelügyelet beépített LED kijelzős nyomáskapcsolóval, ezért túlterhelés nem lehetséges.
- A gépemelők teher nélkül is visszaállítódnak (a JH 15 - 20 G plus EX készülékek esetében).
- Terheléstől független, konstans emelési sebesség.
- Szabályozható süllyesztési sebesség.
- A komplett rendszert egy kocsira szerelték fel, így könnyen kezelhető és mozgatható.
- JPE 30 elektromos szivattyú és VS vezérlőegység az egyes emelőkészülékek vezérléséhez.
- Áttekinthető és egyszerű vezérlőegység, rendszer- vagy egyedi emelőre átkapcsolható és megfelelő hárompontos alátámasztás kialakításához.
- A rendszerben lévő olajmennyiség legfeljebb 4 db JH 10 G plus / JH 10 G plus EX / JHS 10 emelőt működtethet. A berendezéssel nagyobb emelők is működtethetők, azonban ilyenkor két emelési műveletet kell elvégezni.
- A nyomóegységet húzórugókkal szerelték fel, így a munkahenger automatikusan visszatér az alaphelyzetbe.



JD 40 E + VS nyomóegység használat közben.

Pressure block JD 40 E+ VS

with convenient push back system

Description

- Synchronous lifting and lowering of loads with a decentralized center of gravity perform easily and safely.
- Easy operation via push button (remote control).
- All slave-cylinders are equipped with 520 bar safety pressure switches. Controls monitor pressure switches with LED indicator preventing any possible overloading.
- Retracting of the hydraulic jacks also without load (JH 15 - 20 G plus EX).
- Load independent, maintains constant lifting speed.
- Controllable lowering speed.
- The complete system is mobile and conveniently mounted on a cart.
- Electrical pump JPE 30 and VS-control unit for driving individual lifting devices.
- Clear and simple control unit, adjustable to control all or individual jacks. Configurable also for using three-point lifting system.
- Oil volume in the system is sufficient for up to 4 pcs. JH 10 G plus / JH 10 G plus EX / JHS 10. Larger jacks can be operated, but you need to lift twice to reach the full stroke.
- The cylinders in the pressure block are outfitted with spring return to retract the pistons automatically.

Pressure block JD 40 E+ VS in action

A JD 40 E+ VS nyomóegységhez való emelőkészülékek	Jacks to use with pressure block JD 40 E+ VS	Teherbírás kg-ban/load capacity in kg
4x JH 6 G plus (teljes emelés, rúgós visszahúzás nélkül)	4x JH 6 G plus (full stroke, without spring return)	24 000
4x JHS 5 (teljes emelés, rúgós visszahúzás nélkül)	4x JHS 5 (full stroke, without spring return)	20 000
4x JH 10 G plus (teljes emelés, rúgós visszahúzás nélkül)	4x JH 10 G plus (full stroke, without spring return)	40 000
4x JHS 10 / JH 10 G plus ku (teljes emelés, rúgós visszahúzás nélkül)	4x JHS 10/JH 10 G plus ku (full stroke, without spring return)	40 000
4x JH 15 G plus (teljes emelés két műveletben, rúgós visszahúzás nélkül)	4x JH 15 G plus (lift twice to reach full stroke, without spring return)	60 000
4x JH 15 G plus EX (teljes emelés két műveletben, rúgós visszahúzással)	4x JH 15 G plus EX (lift twice to reach full stroke, with spring return)	60 000
4x JH 20 G plus (teljes emelés két műveletben, rúgós visszahúzás nélkül)	4x JH 20 G plus (lift twice to reach full stroke, without spring return)	80 000
4x JH 20 G plus EX (teljes emelés két műveletben, rúgós visszahúzással)	4x JH 20 G plus EX (lift twice to reach full stroke, with spring return)	80 000



JPE 30 NVR



JPE 30/4 NVR



JPE 55 NVR

JPE elektromos szivattyúk

erőteljesek és gyorsak

Rövid leírás

- Rugalmas összeköttetés csepegésmentes gyorscsatlakozókkal.
- Egy olajkör kettő, ill. négy emelőkészüléket tud ellátni.
- Egyszerű kezelés.
- Magas fokú biztonság a külső kábeles távvezérlővel.
- A robusztus, kétfokozatú elektromos szivattyú különböző kivitelekben kapható.
- Könnyen vezérelhető: JPE 30 NVR szivattyú pontosan adagolható süllyesztő szeleppel.
- Szállítókosccsal a könnyű és biztonságos mozgathoz.

Amennyiben a terhet egy oldalon 2 emelővel kell megemelni, javasoljuk a JPE elektromos szivattyú vagy a 15. oldalon található LMJ 26 külső kézi pumpa, ill. a JPL 15 pneumatikus hidraulika szivattyú használatát.

- ▶ A hozzávaló emelők a 6-11. oldalakon találhatók. Hidraulika tömlők a 16. oldalon találhatók.

JPE 30 NVR elektromos szivattyú 2 emelővel használva



Recommendation: If lifting one side of a load with 2 jacks use electrical pump type JPE, external manual pump JP 26 or air hydraulic pump JPL 15 (see page 15).

- ▶ See pages 6-11 for suitable jacks and page 16 for hydraulic hoses.

Electric pump JPE 30-NVR with 2 jacks in operation

JPE 30 NVR

Standard kivitel

2 hidraulikus csatlakozással, mindkettő pontosan adagolható tűszeleppel és 1 manométerrel.

JPE 30/4 NVR

Bővített kivitel

4 hidraulikus csatlakozással, mindegyik pontosan adagolható tűszeleppel és 1 manométerrel.

JPE 55 NVR

Standard kivitel

2 hidraulikus csatlakozással, mindkettő pontosan adagolható tűszeleppel és 1 manométerrel.

JPE 30 NVR

Standard version

Equipped with 2 hydraulic connections with precise adjustable needle valves and 1 manometer.

JPE 30/4 NVR

Extended version

Equipped with 4 hydraulic connections, each equipped with precise adjustable needle valves and 1 manometer.

JPE 55 NVR

Standard version

Equipped with 2 hydraulic connections with fine precisely adjustable needle valves and 1 manometer

Elektromos szivattyú tömlők nélkül

Electrical pumps without hoses

Típus	Type		JPE 30 NVR	JPE 30/4 NVR	JPE 55 NVR
Tartály térfogat teljes/hasznos	Oil volume complete/usable	L	7,6/4,8	7,6/4,8	9,5/8,4
Max. üzemi nyomás	Working pressure	bar / psi	520 / 7 540	520 / 7 540	520 / 7 540
Csatlakozások	Connections	db / pcs.	2	4	2
Szállítási teljesítmény, alacsony nyomás	Flow rate low pressure	L / min.	3,9 - 7 bar	3,9 - 7 bar	7,1 - 50 bar
Szállítási teljesítmény, magasnyomás	Flow rate high pressure	L / min.	0,33 - 520 bar	0,33 - 520 bar	0,95 - 520 bar
Motor adatok	Motor facts		230 V, 50 Hz, 5A	230 V, 50 Hz, 5 A	230 V, 50 Hz, 13 A
Méreték H x Sz x M	Dimensions L x W x H*	mm / in	680 x 330 x 600 / 26.8" x 13.0" x 23.6"	680 x 330 x 600 / 26.8" x 13.0" x 23.6"	680 x 330 x 600 / 26.8" x 13.0" x 23.6"
Súly alajjal és kosccsal	Weight with oil and cart	kg / lbs	38 / 84	41 / 90	40 / 88
Csatlakoztatható készülékek	Usable jacks		minden emelő / any hydraulic jacks	minden emelő / any hydraulic jacks	minden emelő / any hydraulic jacks
Megr. sz.	Order No.		03 300 202-EU	03 300 402-EU	03 550 200-E

*Toló fogantyú nélkül

*Without push handle



JP 26



JPL 15

Kézi és onezmatikus hidraulika szivattyúk

könnyűek, erőteljesek és robusztusak

Rövid leírás

- Robusztus konstrukció, mégis könnyű és kézre álló.
- Nyomáshatároló szelep, túlterhelés elleni védelem.
- Optimális illeszkedés emelőkészülékeinkhez.
- A szivattyúk beépített gyors emelési fokozattal rendelkeznek a még gyorsabb munkavégzéshez.
- Beállítható üzemi nyomás a JPL 15 esetében
- ▶ Feltűzhető manométer tartozékként a 16. oldalon található.

Hand pump and air hydraulic pump

light, powerful and sturdy

Description

- Sturdy construction, yet lightweight and easy to handle.
- Pressure limiting valve provides safety against overloading.
- Optimally compatible with our hydraulic jacks.
- Pumps are equipped with integrated quick-lift for faster working.
- JPL 15 with adjustable working pressure.
- ▶ Plug-on manometer available on page 16.

Ajánlott két emelőkészülékkel végzett munkához

Recommended for use with two jacks

Kézi és pneumatikus hidraulika szivattyúhoz való emelőkészülékek

Suitable jacks to use with a hand pump / air hydraulic pump



JP 26 kézi pumpa JHS 10 emelőkészülékkel használva

Application with JP 26 and JHS 10

Emelők/Jacks	JP 26	JPL 15
JH 6 G plus	2 x	2 x
JH 10 G plus / G plus ku / G plus EX	2 x	2 x
JH 15 G plus / G plus EX	2 x	2 x
JH 20 G plus / G plus EX	2 x	2 x
JH 30 G plus EX	1 x	1 x
JHS 5	2 x	2 x
JHS 10	2 x	2 x
JHS 10 ku	2 x	2 x

Kézi hidraulikus szivattyú

Hydraulic hand pump

Pneumatikus hidraulika szivattyú

Air hydraulic pump

Típus	Type		JP 26	JPL 15
Tartály térfogat teljes/hasznos	Oil volume complete/usable	L	2,3/2,2	1,5/1,5
Üzemi nyomás	Working pressure	bar / psi	520 / 7 540	0 - 700** / 0 - 10 150**
Olaj átfolyási mennyiség terhelés nélkül	Flow rate without load	L / min		1,07
Olaj átfolyási mennyiség terhelve	Flow rate with load	L / min		0,18
Sűrített levegő csatlakozás	Air connection	bar / psi		7-14 / 100-200
Szállítás löketenként	Flow rate per stroke	L	0,0132 (0-14 bar)/0,0023 (14-520 bar)	-
Csatlakozások	Connections	db / pcs.	2	2
Méret H x Sz x M	Dimensions L x W x H	mm / in	770 x 170* x 169 / 30.3" x 6.7** x 6.7"	380 x 136 x 185 / 15" x 5.4" x 7.3"
Súly	Weight	kg / lbs	13,0 / 28.6	9,0 / 19.8
Megr. sz.	Order No.		02 260 000-P	02 150 000-PL

*Széles talplemez **állítható

*Width foot plate **adjustable



01.

Manométer
Manometer



02.

Fogantyú JH 10 G plus ku
Handle JH 10 G plus ku



03.

Feltűzhető manométer
Plug-on manometer



04.

Visszahúzó rugó
Hollow piston with spring return

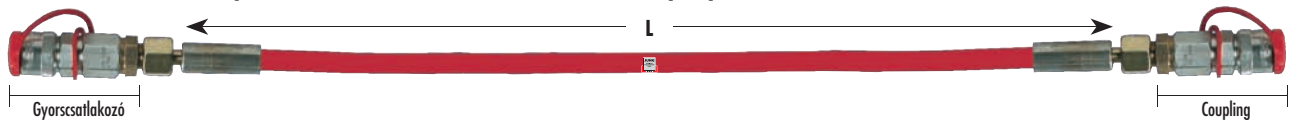
Praktikus tartozékok

Accessories

Típus	Type		Oldal / Page	Megr. sz. / Order No.	
01. Manométer található szivattyúkhoz	01. Manometer for pumps	Ø mm / in	63 / 2.5"	12-13	94 040 024-E
02. Fogantyú JH 10 G plus ku és 6/10 G plus Felszavarozható található emelőkhöz	02. Handle for JH 10 G plus ku and 6/10 G plus To screw on attachment – for jacks	M x Sz x H mm / H x W x L in	110 x 125 x 55 / 4.3" x 4.9" x 2.2"	6	91 106 260-B
03. Feltűzhető manométer hidraulikus csatlakozóval található emelőkhöz, nyomásellenőrzéshez, ill- felügyelethez	03. Plug-on manometer For pressure testing or pressure monitoring for jacks	Ø mm / in	63 mm / 2.5"	6-7	94 001 024-B
04. Készlet üreges dugattyúval és visszahúzó rugóval A JH 15/20 G plus készülékre utólag felszerelhető	04. Assembly of hollow piston with spring return Re-fitting of hydraulic jacks type JH 15 G plus	Ø mm / in	60 mm / 2.6"	10	91 156 457-B
05. Készlet üreges dugattyúval és visszahúzó rugóval A JH 20 G plus készülékre utólag felszerelhető	05. Assembly of hollow piston with spring return Re-fitting of hydraulic jacks type JH 20 G plus	Ø mm / in	70 mm / 2.8"	10	91 206 457-B

Hidraulika tömlők kézi pumpánkhoz, pneumatikus hidraulika szivattyúinkhoz és elektromos szivattyúinkhoz

Hydraulic hoses for our hand pump, air hydraulic pump and electrical pumps



Hidraulika tömlő (4:1 biztonsági tényező), megengedett üzemi nyomás max. 700 bar, légtelenített, olajjal feltöltött, csatlakoztatásra kész

Hydraulic hose (safety factor 4:1), max. working pressure 700 bar / 10150 psi, oil-filled, ready for use

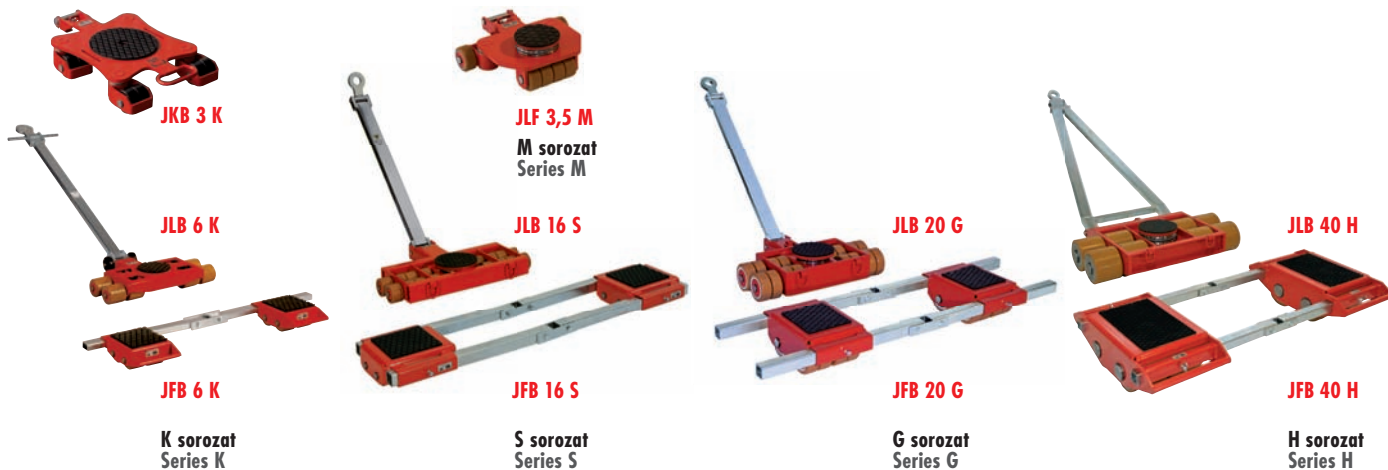
Típus	Hose type		JS 2	JS 3	JS 4	JS 6	JS...
Csepegésmentes gyorscsatlakozó	Drip free couplings	Darabszám / no.	2	2	2	2	2
Méreték	Length	L = mm / in	2 000 / 78.7"	3 000 / 118.1"	4 000 / 157.5"	6 000 / 236.2"	variabel* / variable*
Megr. sz.	Order No.		15 200 002-0	15 300 002-0	15 400 002-0	15 600 002-0	15...00-002**

*max. 15 000 mm hosszúig

*available up to 15 000 mm

**... L méretet mm-ben adja meg

**... enter L in mm



Görgős zsámolyok Info és áttekintés

Trolley information and overview

Kormányrúd kézi vonórúddal, 6 tonnától vonószemmel.

Pulling bar with handle, over 6 metric tons with towing eye.

Optimális teljesítmény/súly arány az innovatív konstrukciónak köszönhetően.

Optimal capacity and weight ratio due to innovative construction.

Kormányozható szállítózsámoly golyóscsapágyozott forgótányérral.

Steerable trolley equipped with ball bearing supported turntable.

Kiváló minőségű golyóscsapágyozott kerekek, kopásálló bevonat, a K és G sorozatoknál alu mag a súlycsökkentés érdekében.

High quality castors with precision ball bearings and extremely durable coating. On K- and Series G with aluminium core for reduced weight.

A JL 12 K, JL 14 K, JLB 16 S, JLB 24 S, JLB 15 G, JLB 20 G, JLB 25 G, JLB 30 G, JLB 40 H, JLB 60 H és JL 80 H kormányozható szállítózsámolyokat alapkivitelben emelőszemekkel láttuk el a darus mozgatóshoz és a teher hevederes rögzítéséhez.

Steel clasps on steerable trolleys JL 12 K, JL 14 K, JLB 16 S, JLB 24 S, JLB 15 G, JLB 20 G, JLB 25 G, JLB 30 G, JLB 40 H, JL 60 H and JL 80 H for easy handling and for lashing of loads.

Összekötő rúd a nyomtávtartáshoz kanyarodás közben is, 6 t felett csuklóval.

Connecting bars guarantee alignment of castors even in curves, models 6 metric tons and up with joint.

▶ A görgők részletes leírása a 46-47. oldalakon található.

▶ Please refer to page 46-47 for additional castor information

J
JUNG
Minőségi termék
High quality products



L Hajlított lemez szerkezet
Bending construction

B Teherbírás [t]
Capacity in metric tons

3 Kormányozható zsámoly
Steerable

F Görgős zsámoly
Straight-line

TL Tandem kormányozható zsámoly
Tandem transport trolley

K Önbeálló zsámoly
Revolving transport trolley

K 24 t teherbírásig, magasság: 110 mm (18-19., 22-24. oldal)
For load weight up to 24 metric tons, height: 110 mm, 4.3 in (page 18-19, 22-24)

K Professional 28 t teherbírásig, magasság: 110 mm (20-21., 29. oldal)
For load weight up to 28 metric tons, height: 110 mm, 4.3 in (page 20-21, 29)

S 48 t teherbírásig, magasság: 125 mm (28. oldal)
For load weight up to 48 metric tons, height: 125 mm, 4.9 in (page 28)

M 15 t teherbírásig, magasság: 150 mm (26-27. oldal)
For load weight up to 15 metric tons, height: 15 mm, 5.9 in (page 26-27)

G 60 t teherbírásig, magasság: 180 mm (25., 30., 34-36., 38., 40-41. oldal)
For load weight up to 60 metric tons, height: 180 mm, 7.1 in (page 25, 30, 34-36, 38, 40-41)

H 200 t teherbírásig, magasság: 230/240 mm (37., 42-43. oldal)
For load weight up to 200 metric tons, height: 230/240 mm, 9.1/9.5 in (page 37, 42-43)



▶ ANSI / ASME (USA) szerinti minősítés

▶ Tested according to technical regulation ANSI / ASME (USA)

K sorozatú gépszállító zsámolyok 24 tonna teherbírásig, magasság: 110 mm

Transport trolleys series K for loads up to 24 metric tons, height 110 mm

Szállítható görgő / Available with:

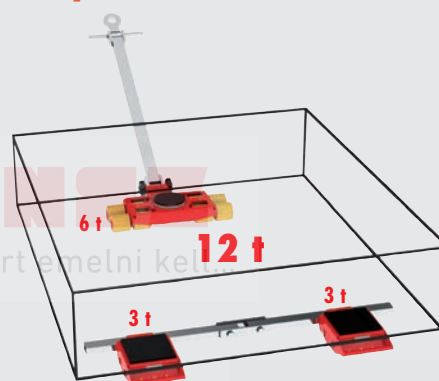
Alumínium mag JUWATHan®plus futófelülettel JUWATHan®plus-coated aluminium core	JUWAmid futófelület JUWAmid-coated	Acélgörgők Steel castor
mindenfajta padlóhoz for any floors Megr. sz./Order No. 95 050 057-V	sík és tiszta padlókhöz for level and clean floors Megr. sz./Order No. 95 050 023-P	nem érzékeny padlóhoz for insensitive floors Megr. sz./Order No. 95 050 043-S



A golyóscsapágyazott görgők könnyű futást garantálnak Castors with ball bearings guarantee easy movement

Teherelosztási példa 12 tonna nehézgép szállító készlet:

Example for load distribution on 12 metric tons trolley combination:



Tartozékok / Option
Vonószemes vonórúd, JLB 3 K készülékekhez
Steering rod with eye, for JLB 3 K

Megr. sz. 92 010 148-B
Order No. 92 010 148-B

- ▶ A görgők részletes leírása a 46-47. oldalakon található.
- ▶ Please refer to page 46-47 for additional castor information

Maximális teherbírási	Load weight up to	6 t / metric tons		12 t / metric tons			
		JLB 3 K	JFB 3 K	JLB 6 K	JFB 6 K		
Típus	Type						
Teherbírási	Load capacity	kg / lbs	3000 / 6600	2x 1 500 / 2 x 3 300	6 000 / 13 200	2 x 3 000 / 2 x 6 600	
Görgők száma	Number of castors	db / pcs.	4	4	8	8	
Görgők mérete	Castors dimensions	Ø x l	mm / in	85 x 85 / 3.3" x 3.3"	85 x 85 / 3.3" x 3.3"	85 x 85 / 3.3" x 3.3"	85 x 85 / 3.3" x 3.3"
Magasság	Height	mm / in	110 / 4.3"	110 / 4.3"	110 / 4.3"	110 / 4.3"	
Felfekvő felület kazettánként	Supporting surface per cassette	E x F	mm / in	120 x 80 / 4.7" x 3.1"		170 x 170 / 6.7" x 6.7"	
Kazetta mérete	Cassette dimensions	L2 x B2	mm / in	190 x 115 / 7.5" x 4.5"		325 x 200 / 12.8" x 7.9"	
Csuklós összekötő rúd	Connecting bar with joint	Hossz / Length	mm / in		1 000** / 39.4"	1 230 / 48.4"	
Állítható kazetták	Cassettes adjustable from - to	G - H	mm / in		125 - 880 / 4.9" - 34.6"	400 - 1 030 / 15.7" - 40.6"	
Forgótányér felfekvő felület	Supporting surface of turntable	ØC	mm / in	150 / 5.9"		150 / 5.9"	
Kormányzott zsámoly mérete	Dimensions	L1 x B1	mm / in	225 x 280 / 8.9" x 11"		445 x 590 / 17.5" x 23.2"	
Kormányrúd vonószemmel	Handlebar with pulling eye	Hossz / Length	mm / in	990* / 39"		1 120 / 44.1"	
Súly a JUWATHan®plus görgővel	Weight with JUWATHan®plus	kg / lbs	12 / 26	11 / 24	33 / 72	25 / 55	
JUWATHan®plus görgővel	Order No. with JUWATHan®plus		07 031 085-V	08 031 085-V	07 061 085-V	08 061 085-V	

*JLB 3 K, vonószem nélküli kormányrúd — **JFB 3 K, csukló nélküli összekötő rúd *JLB 3 K steering bar without pulling eye — **JFB 3 K connecting bar without joint



JL 9 K

JFB 9 K



JL 12 K

JFB 12 K

▶ ANSI / ASME (USA) szerinti minősítés

▶ Tested according to technical regulation ANSI / ASME (USA)

K sorozatú gépszállító zsámolyok 24 tonna teherbírásig, magasság: 110 mm

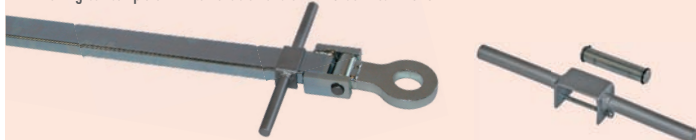
Rövid leírás

- Horganyzott tengelyek, csapok és biztosító gyűrűk az optimális korrózióvédelem érdekében.
- Alapkitelben optimalizált minőségű görgő futófelülettel.
- Azonos teherbírás mellett könnyebb kivétel a ház javított konstrukciója miatt.
- Az összes nehézsúlyú gépszállító zsámoly azonnal használatra kész: A kormányozható szállítózsámolyt golyóscsapágyazott forgótányérral és a képen látható kormányrúddal szállítjuk, a szállítózsámoly 2 kazettából és összekötő rúdból áll, a fenti képek megfelelően.
- Nyomot nem hagyó támasztógörgők.
- A K sorozat kormányrúdjá már levehető fogantyúval is szállítható. A levehető fogantyú utólag felszerelhető tartozékként is rendelkezésre áll.

Tartozékok / Option

Kormányrúd, kompletten, levehető fogantyúval
Towing bar complete with removable handle

Megr. sz. 92 010 122-B
Order No. 92 010 122-B



Tartozékok / Option

Levehető fogantyú
Removable handle

Megr. sz. 92 090 300-B
Order No. 92 090 300-B

Tartozékok / Option

Meghosszabbított összekötő rúd, kívánás szerinti hossz,
JFB 6 K - JFB 14 K készülékekhez

Extended connecting bar, length on request, for JFB 6 K - JFB 14 K

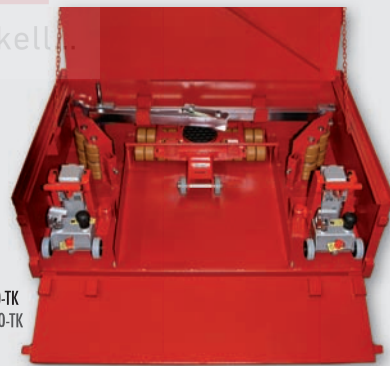
Megr. sz. 92 010 063-B
Order No. 92 010 063-B

Transport trolleys series K for loads up to 24 metric tons, height 110 mm

Description

- Galvanized axles and safety clip rings for improved protection against corrosion.
- Equipped with highest quality castors as standard.
- Reduced weight due to advanced construction of load cassettes.
- All transport trolleys are ready for use: the steerable transport trolley is fitted with a ball bearing supported turntable and a handlebar (as shown in picture). The adjustable-width transport trolley consists of two transport units and connecting bar.
- Non-marking supporting wheels.
- The K-series towing bars are also available with a removable handle. The removable handle is also available as a re-fitting set.

Mert emelni kell



Pelda: feltöltött készüledoboz

Example Tool Box filled

Tartozékok / Option

Készüledoboz
Tool box

Megr. sz. 19 120 800-TK
Order No. 19 120 800-TK

Maximális teherbírás	Load weight up to	18 t / metric tons		24 t / metric tons			
		JL 9 K	JFB 9 K	JL 12 K	JFB 12 K		
Típus	Type						
Teherbírás	Load capacity	kg / lbs	9 000 / 19 800	2 x 4 500 / 2x 9 900	12 000 / 26 400	2 x 6 000 / 2 x 13 200	
Görgők száma	Number of castors	db / pcs.	12	12	16	16	
Görgők mérete	Castors dimensions	Ø x l	mm / in	85 x 85 / 3.3 x 3.3"	85 x 85 / 3.3 x 3.3"	85 x 85 / 3.3" x 3.3"	
Magasság	Height	mm / in	110 / 4.3"	110 / 4.3"	110 / 4.3"	110 / 4.3"	
Felfekvő felület kazettánként	Supporting surface per cassette	E x F	mm / in	170 x 170 / 6.7" x 6.7"		170 x 170 / 6.7" x 6.7"	
Kazetta mérete	Cassette dimensions	L2 x B2	mm / in	325x390 / 12.8"x15.4"		325x390 / 12.8"x15.4"	
Csuklós összekötő rúd	Connecting bar with joint	Hossz / Length	mm / in		1 230 / 48.4"	1 230 / 48.4"	
Állítható kazetták	Cassettes adjustable from - to	G - H	mm / in	400-1 030 / 15.7-40.6"		400-1 030 / 15.7"-40.6"	
Forgótányér felfekvő felület	Supporting surface of turntable	Ø C	mm / in	170 / 6.7"		170 / 6.7"	
Kormányozott zsámoly mérete	Dimensions	L1 x B1	mm / in	580x820 / 22.8" x 32.3"		580x1000 / 22.8" x 39.3"	
Kormányrúd vonószemmel	Handlebar with pulling eye	Hossz / Length	mm / in	1 120 / 44.1"		1 120 / 44.1"	
Súly a JUWathan® plus görgővel	Weight with JUWathan® plus	kg / lbs		54 / 119	32 / 70	64 / 141	35 / 77
Megr. sz. v. JUWathan® plus	Order No. with JUWathan® plus			07 090 085-V	08 091 085-V	07 120 085-V	08 121 085-V



JLB 7 K

JFB 7 K

▶ ANSI / ASME (USA) szerinti minősítés



JL 10 K

JFB 10 K

▶ Tested according to technical regulation ANSI / ASME (USA)

K Professional sorozatú gépszállító zsámolyok 20 t teherbírásig, magasság: 110 mm

Szállítható görgő / Available with:

Professional görgő, alumínium mag JUWATHAN® plus futófelülettel
Professional castor JUWATHAN® plus-coated aluminium core



mindenfajta padlóhoz / for any floors
Meqr. sz./Order No. 95 050 089-D

▶ A görgők részletes leírása a 46-47. oldalakon található.

▶ Please refer to page 46-47 for additional castor information

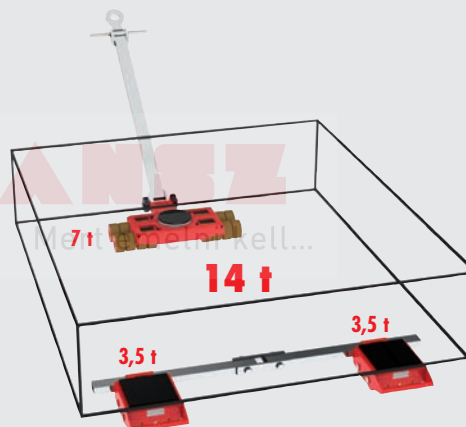


A golyóscsapágyozott görgők könnyű futást garantálnak Castors with ball bearings guarantee easy movement

Transport trolleys series K professional for loads up to 20 metric tons, height 110 mm

Teherelosztási példa 14 tonna nehézgép szállító készlet:

Example for load distribution on 14 metric tons trolley combination:



Típus	Type		14 t / metric tons		20 t / metric tons	
			JLB 7 K	JFB 7 K	JL 10 K	JFB 10 K
Maximális teherbírás	Load weight up to					
Teherbírás	Load capacity	kg / lbs	7 000 / 15 400	2 x 3 500 / 2x 7 700	10 000 / 22 000	2 x 5 000 / 2 x 11 000
Ikergörgők száma	Number of twin castors	db / pcs.	8	8	12	12
Görgők mérete	Castors dimensions	Ø x l mm / in	85 x 85 / 3.3" x 3.3"	85 x 85 / 3.3" x 3.3"	85 x 85 / 3.3" x 3.3"	85 x 85 / 3.3" x 3.3"
Magasság	Height	mm / in	110 / 4.3"	110 / 4.3"	110 / 4.3"	110 / 4.3"
Felfekvő felület kazettánként	Supporting surface per cassette	E x F mm / in		170 x 170 / 6.7" x 6.7"		170 x 170 / 6.7" x 6.7"
Kazetta mérete	Cassette dimensions	L x B x H mm / in		325 x 200 / 12.8" x 7.9"		325 x 390 / 12.8" x 15.4"
Csuklós összekötő rúd	Connecting bar with joint	Hossz / Length mm / in		1 230 / 48.4"		1 230 / 48.4"
Állítható kazetták	Cassettes adjustable from - to	G - H mm / in		400 - 1 030 / 15.7" - 40.6"		400 - 1 030 / 15.7" - 40.6"
Forgótányér felfekvő felület	Supporting surface of turntable	Ø C mm / in	150 / 5.9"		170 / 6.7"	
Kormányzott zsámoly mérete	Dimensions	L x B x H mm / in	445 x 590 / 17.5 x 23.2"		580 x 820 / 22.8" x 32.3"	
Kormányrúd vonószemmel	Handlebar with pulling eye	Hossz / Length mm / in	1 120 / 44.1"		1 120 / 44.1"	
Súly, Professional	Weight professional	kg / lbs	35 / 77	27 / 59	56 / 123	34 / 75
Meqr. sz. v. Professional	Order No. with professional		07 071 085-D	08 071 085-D	07 100 085-D	08 101 085-D

JL 14 K

JFB 14 K



▶ ANSI / ASME (USA) szerinti minősítés

▶ Tested according to technical regulation ANSI / ASME (USA)

K Professional sorozatú gépszállító szármolyok 28 t teherbírásig, magasság: 110 mm

Rövid leírás

- Horganyzott tengelyek, csapok és biztosító gyűrűk az optimális korrózióvédelem érdekében.
- Az osztott görgő érezhetően megkönnyíti a kormányzást és drasztikusan csökkenti a súrlódási erőket kanyarodáskor. A JFB nehézszállító szármolyok utánfutó kazettája esetében is pozitív hatással van a csökkentett súrlódás a nyomvonal tartására.
- A Professional kivitelű görgő miatt a kormányzáshoz szükséges erő kézi kormányzásnál akár 30 %-kal is csökken.
- Nagyobb teherbírás a K sorozatával megegyező méretek mellett a Professional görgők négyszeres csapágызása miatt.
- Az összes nehézszállító szármoly azonnal használatra kész: A kormányozható szállítószármolyt golyóscsapágызott forgótányérral és kormányrúddal szállítjuk, a szállítószármoly 2 kazettából és összekötő rudakból áll.
- A K sorozat kormányrúdjá levezető fogantyúval is szállítható. A levezető fogantyú utólag felszerelhető tartozékként is rendelkezésre áll.
- Nyomat nem hagyó támasztógörgők.

Tartozékok / Option

Kormányrúd, komplett, levezető markolattal
Towing bar complete with removable handle

Megr. sz. 92 010 122-B
Order No. 92 010 122-B



Transport trolleys series K professional for loads up to 28 metric tons, height 110 mm

Description

- Galvanized axles and safety clip rings for improved protection against corrosion.
- The double castor design results in dramatically easier steering due to reduced friction forces in curves. The much lower friction resistance also causes the trolleys on the rear axis to follow in a truer course.
- You need 30 % less power for steering.
- Higher capacity with professional castors, at same dimension as series K trolleys.
- All transport trolleys are ready for use: the steerable transport trolley is fitted with a ball bearing supported turntable and a handlebar (as shown in picture). The adjustable-width transport trolley consists of two transport units and connecting bar.
- The series K handlebars are now also available with a removable handle, which is also available as a re-fitting set.
- Non-marking support wheels.

Tartozékok / Option Levezető fogantyú Removable handle

Megr. sz. 92 090 300-B
Order No. 92 090 300-B



Tartozékok / Option

Meghosszabbított összekötő rúd, kívánság szerinti hossz,
JFB 6 K - JFB 14 K készülékekhez

Extended connecting bar, length on request, for JFB 6 K - JFB 14 K

Megr. sz. 92 010 063-B
Order No. 92 010 063-B

Maximális teherbírás	Load weight up to		28 t / metric tons	
Típus	Type		JL 14 K	JFB 14 K
Teherbírás	Load capacity	kg / lbs	14 000 / 30 800	2 x 7 000 / 2 x 15 400
Iker görgők száma	Number of twin castors	db / pcs.	16	16
Görgők mérete	Castor dimensions	Ø x l mm / in	85 x 85 / 3.3" x 3.3"	85 x 85 / 3.3" x 3.3"
Magasság	Height	mm / in	110 / 4.3"	110 / 4.3"
Felfekvő felület kazettánként	Supporting surface per cassette	E x F mm / in		170 x 170 / 6.7" x 6.7"
Kazetta mérete	Cassette dimensions	L x B mm / in		325 x 390 / 12.8" x 15.4"
Csuklós összekötő rúd	Connecting bar with joint	Hossz / Length mm / in		1 230 / 48.4"
Állítható kazetták	Cassettes adjustable from - to	G - H mm / in		400 - 1 030 / 5.7" - 40.6"
Forgótányér felfekvő felület	Supporting surface of turntable	Ø C mm / in	170 / 6.7"	
Kormányzott szármoly mérete	Dimensions	L x B mm / in	580 x 1 000 / 22.8" x 39,3"	
Kormányrúd vonószemmel	Handlebar with pulling eye	Hossz / Length mm / in	1 120 / 44.1"	
Súly, Professional	Weight professional	kg / lbs	65 / 143	39 / 86
Megr. sz. v. Professional	Order No. with professional		07 140 085-D	08 141 085-D



JKB 1,5 K



JKB 3 K

▶ ANSI / ASME (USA) szerinti minősítés

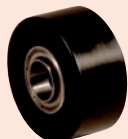
▶ Tested according to technical regulation ANSI / ASME (USA)

JKB önbeálló szállítózsámolyok

6 t teherbírásig, magasság 110 mm

Szállítható görgő/Available with:

JUWAmid futófelület
JUWAmid-coated



sík és tiszta padlókhöz
for level and clean floors

Megr. sz./Order No. 95 050 088-P

Szállítható görgő/Available with:

JUWAmid futófelület, fehér
JUWAmid-coated white



sík és tiszta padlókhöz
for level and clean floors

Megr. sz./Order No. 95 050 091-P

Szállítható görgő/Available with:

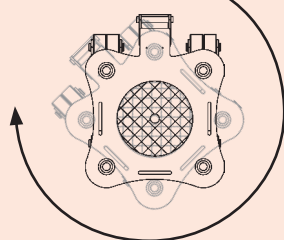
Aluminiumkern mit JUWAtan®plus-Belag
JUWAtan®plus-coated aluminium core



mindenfajta padlóhoz
for any floors

Megr. sz./Order No. 95 050 131-V

Minden irányba forgatható
360° rotation in all directions



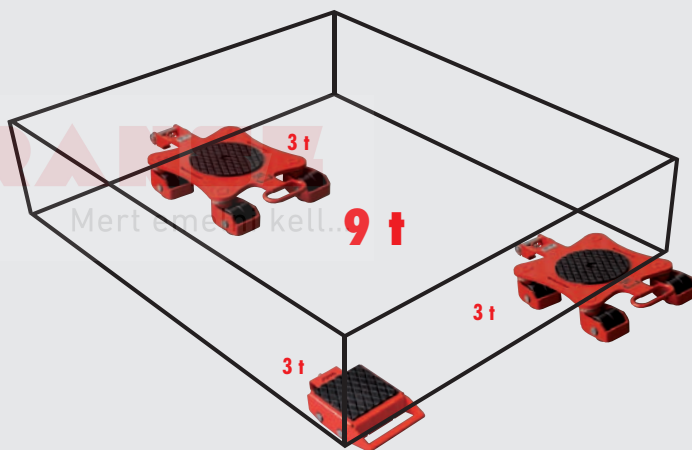
▶ A görgők részletes leírása a 46-47. oldalakon található.

Revolving transport trolleys JKB

for loads up to 6 metric tons, height 110 mm

Teherelosztási példa 9 t nehézgép szállító készlet:

Example for load distribution on 9 metric tons JKB 3 Set:



▶ Please refer to page 46-47 for additional castor information

Maximális teherbírás	Load weight up to		1,5 t / metric tons	3 t / metric tons	3 t / metric tons	6 t / metric tons
Típus	Type		JKB 1,5 K	JKB 1,5 Set	JKB 3 K	JKB 3 Set
Tartalma	Consist of		1 x JKB 1,5 K	2 x JKB 1,5 K	1 x JKB 3 K	2 x JKB 3 K
Teherbírás	Load capacity	kg / lbs	1 500 / 3 300	2 x 1 500 / 2 x 3 300	3 000 / 6 600	2 x 3 000 / 2 x 6 600
Görgők száma	Number of castors	db / pcs.	6	2 x 6	8	2 x 8
Görgők mérete	Castor dimensions	Ø x l mm / in	85 x 43 / 3.3" x 1.7"	85 x 43 / 3.3" x 1.7"	85 x 43 / 3.3" x 1.7"	85 x 43 / 3.3" x 1.7"
Magasság	Height	mm / in	110 / 4.3"	110 / 4.3"	110 / 4.3"	110 / 4.3"
Felfekvő felület kazettánként	Supporting surface per cassette	Ø C mm / in	150 / 5.9"	150 / 5.9"	250 / 9.8"	250 / 9.8"
Kazetta mérete	Cassette dimensions	L1 x B1 mm / in	530x490 / 20.9"x19.3"	530x490 / 20.9"x19.3"	675x435 / 27.2"x17.1"	675x435 / 27.2"x17.1"
Súly JUWAmid görgővel	Weight JUWAmid	kg / lbs	20 / 44	40 / 88	37 / 82	74 / 163
Megr. sz. v. JUWAmid	Order No. with JUWAmid		14 015 085-P	14 015 085-D	14 031 085-P	14 031 085-D
Megr. sz. v. JUWAtan®	Order No. with JUWAtan®		14 015 085-Vu	14 015 085-DVu	14 031 085-Vu	14 031 085-DVu



JKB 4 K



JKB 6 K

▶ ANSI / ASME (USA) szerinti minősítés

▶ Tested according to technical regulation ANSI / ASME (USA)

JKB önbeálló szállítózsámolyok

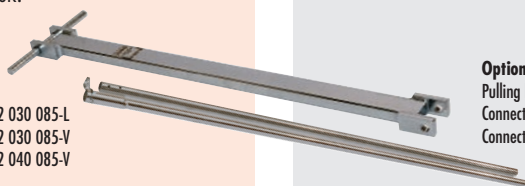
12 t teherbírásig, magasság 110 mm

Rövid leírás

- Az opcionális összekötő rúd szerszám nélkül egyszerűen beköthető a kormányrúd-tartóra.
- Csekély önsúly nagy teherbírás mellett.
- 360°-ban elforduló golyóscsapágyozott kormányzott görgők.
- A JKB 1,5 K ... JKB 7,5 K önbeálló zsámolyok beépítési magassága a K sorozatú kormányzott nehézgépszállító zsámolyokhoz és szállítózsámolyokhoz illeszkedik.
- Mindegyik készülék 2 darabos készletben, kedvezőbb áron is szállítható.
- Verhetetlen: A kormányzott görgők keskeny kialakítása következtében minden önbeálló szállítózsámolynál minimálisra csökken a kormányzási és elforgatási ellenállás.
- A JKB 3 - 7,5 nehézgépszállító zsámolyok az erre előkészített nyílásokon keresztül szabványos rakományrögzítő hevederekkel összeköthetők a szállított géppel.
- Ezen felül az összes szállítózsámoly központi furattal rendelkezik a szállított gép rögzítéséhez.
- Tipp: A megfelelő önbeálló szállítózsámoly kiválasztásakor ajánljuk, hogy a szállítandó súly a maximális teherbírás kb. 2/3-át tegye ki. Ezzel teremt meg a legjobb kompromisszumot a terhelés, az ergonómia és a készülék kezelhetősége között.
- Kormányrúd és összekötő rúd tartozékként rendelhetők.

Zubehör

Kormányrúd JKB 1,5-7,5	1120 mm hosszú	Megr. sz. 92 030 085-L
Összekötő rúd JKB 1,5-3	1120 mm hosszú	Megr. sz. 92 030 085-V
Összekötő rúd JKB 4-7,5	2-részes, 1200 mm hosszú	Megr. sz. 92 040 085-V



Option

Pulling handle JKB 1,5 - 7,5	1120 mm length	Order No. 92 030 085-L
Connecting bar JKB 1,5 - 3	1200 mm length	Order No. 92 030 085-V
Connecting bar JKB 4 - 7,5	2400 mm length, two-piece	Order No. 92 040 085-V

Revolving transport trolleys JKB

for loads up to 12 metric tons, height 110 mm

Description

- Optional connecting bars can be fixed without tools by clamping down on adapter.
- High load capacity at low weight.
- Bearing supported swiveling castors allow 360° maneuverability.
- Mix and match revolving trolleys with transport trolleys: JKB 1,5 to JKB 7,5 have same height as transport trolleys series K.
- All products are also available in a set of two with price advantage.
- Unrivalled: The narrow castors reduce rolling and turning resistance to a minimum.
- Using the slots in the platform, the trolleys JKB 3-7,5 can be affixed to the load with standard lashing belts.
- In addition, all the trolleys have a platform center hole to allow attachment to the load.
- For choosing the adequate revolving trolley we recommend a load of two-third of the maximum capacity. This will be the most advantageous compromise between payload, ergonomics and handling of the devices.
- Pulling handle and connecting bars available as accessories.

Maximális teherbírás	Load weight up to		4 t / metric tons	8 t / metric tons	6 t / metric tons	12 t / metric tons
Típus	Type		JKB 4 K	JKB 4 Set	JKB 6 K	JKB 6 Set
Tartalma	Consist of		1 x JKB 4 K	2 x JKB 4 K	1 x JKB 6 K	2 x JKB 6 K
Teherbírás	Load capacity	kg / lbs	4 000 / 8 800	2 x 4 000 / 2 x 8 800	6 000 / 13 200	2 x 6 000 / 2 x 13 200
Görgők száma	Number of castors	db / pcs.	12	2 x 12	16	2 x 16
Görgők mérete	Castor dimensions	Ø x l mm / in	85 x 43 / 3.3" x 1.7"	85 x 43 / 3.3 x 1.7"	85 x 43 / 3.3" x 1.7"	85 x 43 / 3.3" x 1.7"
Magasság	Height	mm / in	110 / 4.3"	110 / 4.3"	110 / 4.3"	110 / 4.3"
Felfekvő felület kazettánként	Supporting surface per cassette	Ø C mm / in	250 / 9.8"	250 / 9.8"	250 / 9.8"	250 / 9.8"
Kazetta mérete	Cassette dimensions	L x B l mm / in	675x475 / 27.2"x18.7"	675x475 / 27.2"x18.7"	675x525 / 27.2"x20.7"	675x525 / 27.2"x20.7"
Súly JUWAmid görgővel	Weight JUWAmid	kg / lbs	43 / 95	86 / 190	44 / 97	89 / 194
Megr. sz. v. JUWAmid	Order No. with JUWAmid		14 041 085-P	14 041 085-D	14 061 085-P	14 061 085-D
Megr. sz. v. JUWAtan®	Order No. with JUWAtan®		14 041 085-Vu	14 041 085-DVu	14 061 085-Vu	14 061 085-DVu



JKB 7,5 K

▶ ANSI / ASME (USA) szerinti minősítés

▶ Tested according to technical regulation ANSI / ASME (USA)

JKB önbeálló szállítózsámolyok

15 t teherbírásig, magasság 110 mm

Szállítható görgő/Available with:

JUWAmid futófelület
JUWAmid-coated



sík és tiszta padlókhöz
for level and clean floors

Megr. sz./Order No. 95 050 088-P

Szállítható görgő/Available with:

JUWAmid futófelület, fehér
JUWAmid-coated white



sík és tiszta padlókhöz
for level and clean floors

Megr. sz./Order No. 95 050 091-P

Szállítható görgő/Available with:

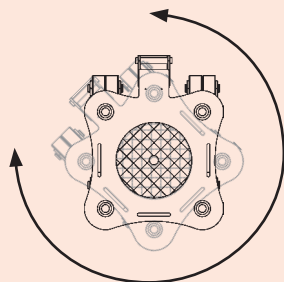
Alumíniumkern mit JUWAtan®plus-Belag
JUWAtan®plus-coated aluminium core



mindenfajta padlóhoz
for any floors

Megr. sz./Order No. 95 050 131-V

Minden irányba forgatható
360° rotation in all directions



▶ A görgők részletes leírása a 46-47. oldalakon található.

Revolving transport trolleys JKB

for loads up to 15 metric tons, height 110 mm



JKB önbeálló szállítózsámoly használat közben.
Revolving trolley JKB in action



JKB önbeálló szállítózsámoly használat közben.
Revolving trolley JKB in action

▶ Please refer to page 46-47 for additional castor information

Maximális teherbírás	Load weight up to		7,5 t / metric tons	15 t / metric tons
Típus	Type		JKB 7,5 K	JKB 7,5 Set
Tartalma	Consist of		1 x JKB 7,5 K	2 x JKB 7,5 K
Teherbírás	Load capacity	kg / lbs	7 500 / 16 500	2 x 7 500 / 2 x 16 500
Görgők száma	Number of castors	db / pcs.	20	2 x 20
Görgők mérete	Castor dimensions	Ø x l mm / in	85 x 43 / 3.3" x 1.7"	85 x 43 / 3.3" x 1.7"
Magasság	Height	mm / in	110 / 4.3"	110 / 4.3"
Felfekvő felület kazettánként	Supporting surface per cassette	Ø C mm / in	250 / 9.8"	250 / 9.8"
Kazetta mérete	Cassette dimensions	L1 x B1 mm / in	895x740 / 35.8"x29.1"	895x740 / 35.8"x29.1"
Súly JUWAmid görgővel	Weight JUWAmid	kg / lbs	63,5 / 140	127 / 280
Megr. sz. mit JUWAmid	Order No. with JUWAmid		14 075 085-P	14 075 085-D
Megr. sz. mit JUWAtan®	Order No. with JUWAtan®		14 075 085-Vu	14 075 085-DVu



JKB 10 G



JKB 14 G

▶ ANSI / ASME (USA) szerinti minősítés

▶ Tested according to technical regulation ANSI / ASME (USA)

JKB önbeálló szállítószámolyok

28 t teherbírásig, magasság 180 mm

Rövid leírás

- Csekély önsúly nagy teherbírás mellett.
- 360°-ban elforduló golyóscsapágyazott kormányzott görgők.
- A JKB 10 G/JKB 14 G beépítési magassága illeszkedik a G sorozatú kormányzott és szállító számolyokhoz.
- Az összekötő rúd standard hossza 2.000 mm, opcióként max. 3 méter hosszúságig szállítható.
- Mindegyik készülék 2 darabos készletben, kedvezőbb áron is szállítható.
- Verhetetlen: A kormányzott görgők keskeny kialakítása következtében minden önbeálló szállítószámolynál minimálisra csökken a kormányzási és elforgatási ellenállás.
- Ezen felül az összes szállítószámoly központi furattal rendelkezik a szállított gép rögzítéséhez.
- Tipp: A megfelelő önbeálló szállítószámoly kiválasztásakor ajánljuk, hogy a szállítandó súly a maximális teherbírás kb. 2/3-át tegye ki. Ezzel teremt meg a legjobb kompromisszumot a terhelés, az ergonómia és a készülék kezelhetősége között.
- Kormányrúd és összekötő rúd tartozékként rendelhetők.

Szállítható görgő/Available with:

Alumínium mag JUWATHAN®plus-futófelülettel
JUWATHAN®plus-coated aluminium core



mindenfajta padlóhoz
for any floors

Megr. sz./Order No. 95 050 047-V

▶ A görgők részletes leírása a 46-47. oldalakon található.

Revolving transport trolleys JKB

for loads up to 28 metric tons, height 180 mm

Description

- High load capacity at low weight.
- Bearing supported swiveling castors allow 360° maneuverability.
- JKB 10 G/JKB 14 G have same height as transport trolleys series G.
- Connecting bars as standard 2 000 mm, can be offered up to 3 m length.
- All products are also available in a set of two with price advantage.
- Unrivalled: The narrow castors reduce rolling and turning resistance to a minimum.
- In addition, all the trolleys have a platform center hole to allow attachment to the load.
- For choosing the adequate revolving trolley we recommend a load of two-third of the maximum capacity. This will be the most advantageous compromise between payload, ergonomics and handling of the devices.
- Pulling handle and connecting bars available as accessories.



Tartozékok / Option

Kormányrúd JKB 10-14 Megr. sz. 92 226 042-B
Pulling handle JKB 10 - 14 Order No. 92 226 042-B



Tartozékok / Option

Összekötő rúd, standard hossz 2 m,
JKB 10 - 14 kívánásra max. 3 m hosszúságig Megr. sz. 92 100 140-V
Connecting bar, standard length 2 m,
JKB 10 - 14 on request up to 3 m length Order No. 92 100 140-V

▶ Please refer to page 46-47 for additional castor information

Maximális teherbírás	Load weight up to		10 t / metric tons	20 t / metric tons	14 t / metric tons	28 t / metric tons
Típus	Type		JKB 10 G	JKB 10 Set	JKB 14 G	JKB 14 Set
Tartalma	Consist of		1 x JKB 10	2 x JKB 10	1 x JKB 14	2 x JKB 14
Teherbírás	Load capacity	kg / lbs	10 000 / 22 000	2 x 10 000 / 2 x 22 000	14 000 / 30 800	2 x 14 000 / 2 x 30 800
Görgők száma	Number of castors	db / pcs.	8	2 x 8	12	2 x 12
Görgők mérete	Castor dimensions	Ø x l	mm / in 140 x 59 / 5.5" x 2.3"	140 x 59 / 5.5" x 2.3"	140 x 59 / 5.5" x 2.3"	140 x 59 / 5.5" x 2.3"
Magasság	Height	mm / in	180 / 7.1"	180 / 7.1"	180 / 7.1"	180 / 7.1"
Felfekvő felület kazettánként	Supporting surface per cassette	Ø C	mm / in 250 / 9.8"	250 / 9.8"	250 / 9.8"	250 / 9.8"
Kazetta mérete	Cassette dimensions	L1 x B1	mm / in 975x665 / 38.4"x26.2"	975x665 / 38.4"x26.2"	975x720 / 38.4"x28.4"	975x720 / 38.4"x28.4"
Súly JUWATHAN® görgővel	Weight JUWATHAN®	kg / lbs	140 / 309	280 / 617	148 / 326	296 / 652
Megr. sz. v. JUWATHAN®	Order No. with JUWATHAN®		14 101 140-Vu	14 101 140-DVu	14 140 140-Vu	14 140 140-DVu



JLF 3,5



JLF 5

▶ ANSI / ASME (USA) szerinti minősítés

▶ Tested according to technical regulation ANSI / ASME (USA)

M sorozatú szervó gépszállító zsámolyok 5 t teherbírásig, magasság 150 mm

Multi-purpose trolleys series M for loads up to 5 metric tons, height 150 mm

Szállítható görgő / Available with:

Aluminium mag JUWAtan®plus futófelülettel
JUWAtan®plus-coated aluminium core



mindenfajta padlóhoz / for any floors
Megr. sz./Order No. 95 050 131-V

Professional-Rolle Aluminiumkern mit
JUWAtan®plus-Belag
Professional castor JUWAtan®plus-coated
aluminium core



mindenfajta padlóhoz / for any floors
Megr. sz./Order No. 95 050 089-D

- ▶ A görgők részletes leírása a 46-47. oldalakon található
- ▶ Please refer to page 46-47 for additional castor information

Tartozékok / Option

Kormányrúd M sorozat Megr. sz. 92 010 022-B
Pulling handle Series M Order No. 92 010 022-B



Tartozékok / Option
Összekötő rúd M sorozat Megr. sz. 92 030 085-V
Connecting bar Series M Order No. 92 030 085-V



Alkalmazási példa kormányzott zsámolyként

Multi-purpose, example as steering trolley

Maximális teherbírás	Load weight up to		3,5 t / metric tons	5 t / metric tons
Típus	Type		JLF 3,5	JLF 5
Teherbírás	Load capacity	kg / lbs	3 500 / 7 700	5 000 / 11 000
Görgők száma/ikergörgők	Number of castors/twin castors	db / pcs.	4/2	4/4
Görgők mérete	Castor dimensions	mm / in	85 x 43 / 3.3" x 1.7"	85 x 43 / 3.3" x 1.7"
Magasság	Height	mm / in	150 / 5.9"	150 / 5.9"
Felfekvő felület forgótányéronként	Supporting surface of turntable	Ø C mm / in	150 / 5.9"	150 / 5.9"
Méretek	Dimensions	L1 x B1 mm / in	410 x 420 / 16.1" x 16.5"	410 x 420 / 16.1" x 16.5"
Kormányrúd vonószemmel	Handlebar with pulling eye	–	–	–
Összekötő rúd	Connecting bar	–	–	–
Súly JUWAtan®plus	Weight with JUWAtan®plus	kg / lbs	25 / 55	28 / 62
Megr. sz. JUWAtan®plus	Order No. with JUWAtan®plus		16 035 085-D	16 050 085-D

EU formatervezési mintaoltalom sz. 002267487- 001 Registered design EU No. 002267487- 001

Európai szabadalom sz. 2 662 261 B1 European patent No. 2 662 261 B1

JLF Set 12



JLF Set 15



M sorozatú szervo gépszállító számolyok 15 t teherbírásig, magasság 150 mm

Rövid leírás

- Az elfordítható kormányzott görgők a kormányzáshoz szükséges erőt akár 80 %-kal is csökkentik.
- Ergonomikus, erőtakarékos kezelés a felhasználó számára.
- Nyomvonalartató haladás a merev, Professional görgős hátsó tengely miatt.
- Mindegyik kazetta egyaránt használható kormányzott vagy vontatott számolyként.
- Extrém jól manőverezhető a csúszásmentes borítású golyóscsapágyozott forgótányér következtében.
- Rugalmasan alkalmazható kormányzott, vontatott vagy tandem szállító számolyként.
- Megkönnyíti a kanyarban való haladást, a menetirányhoz képest 90° szögben eltolható.
- Padlókímélő, nem hagy nyomot a görgőbevonat.
- Kis szerkezeti magasság, csekély önsúly.
- Készlet plusz kormányrúddal hátulról történő utánkormányzáshoz, amelynek segítségével nagyon kis sugarú kanyarodás lehetséges.



Példa merev gépszállító számolyként

Example as adjustable trolley

Multi-purpose trolleys series M

for loads up to 15 metric tons, height 150 mm

Description

- Combined leading swiveling castors with trailing rigid castors. Swiveling lead-castors make steering easier by up to 80 %.
- Ergonomic: reduces handling effort for user.
- Better directional stability on long straight-line paths with trailing rigid castors.
- Each trolley can be used for either steerable or straight-line movements.
- Extreme maneuverable with thrust bearing supported, anti-slip turntable.
- Trolleys can be used as steerable, adjustable or tandem trolley.
- Ideal for transporting loads on slalom paths including 90° true-to-course straight-line, turning and sideways maneuvering.
- Floor protective, non-marking coating.
- Low installation height. Low weight.
- Included in set is an additional second pulling handle for steering of rear-trailing trolleys for tighter turning radius.



Példa tandem kormányzott számolyként

Example as tandem transport trolley

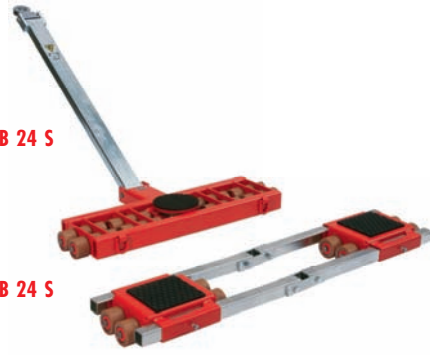
Maximális teherbírás	Load weight up to		12 t / metric tons	15 t / metric tons
Típus	Type		JLF Set 12	JLF Set 15
Teherbírás	Load capacity	kg / lbs	1 x 5 000 + 2 x 3 500 / 1 x 11 000 + 2 x 7 700	3 x 5 000 / 3 x 11 000
Görgők száma/ikergörgők	Number of castors/twin castors	db / pcs.	3 x 4/2 x 2 + 1 x 4	3 x 4/3 x 4
Görgők mérete	Castor dimensions	mm / in	85 x 43 / 3.3" x 1.7"	85 x 43 / 3.3" x 1.7"
Magasság	Height	mm / in	150 / 5.9"	150 / 5.9"
Felfekvő felület forgótányéronként	Supporting surface of turntable	Ø C	mm / in	150 / 5.9"
Méretetek	Dimensions	L1 x B1	mm / in	410 x 420 / 16.1" x 16.5"
Kormányrúd vonószemmel	Handlebar with pulling eye	L x B x H	mm / in	1 210 / 47.6"
Összekötő rúd	Connecting bar	Ø x L	mm / in	20 x 1 200 / 0.8" x 47.2"
Súly JUWATHan®plus	Weight with JUWATHan®plus	kg / lbs	95 / 209	102 / 224
JUWATHan®plus görgővel	Order No. with JUWATHan®plus		16 120 085-D	16 150 085-D

JLB 16 S



JFB 16 S

JLB 24 S



JFB 24 S

JLB 16 S és JFB 16 S ANSI/ASME (USA) minősítés

JLB 16 S and JFB 16 S tested according to technical regulation ANSI / ASME (USA)

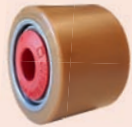
S sorozatú gépszállító zsámolyok 48 t teherbírásig, magasság 125 mm

Rövid leírás

- A kazetták, ill. a tengelyek mechanikus önbeállító csapágyazásúak (kivéve JLB 16 S). Ezáltal minden görgő és padló terhelése is egyenletes.
- A keskeny görgők (60 mm széles futófelület) érezhetően megkönnyíti a kormányzást és drasztikusan csökkenti a súrlódási erőket kanyarodáskor.
- Nagyon alacsony kivitel (125 mm) nagy teherbírás mellett, csekély önsúly.
- Az összes nehézsorozatú gépszállító zsámoly azonnal használatra kész: A kormányozható szállítózsámolyt golyóscsapágyazott forgótányérral és kormányrúddal szállítjuk. A szállítózsámoly két kazettából és összekötő rúdból áll az ábra szerint.

Szállítható görgő/Available with:

Acél mag JUWATHAN® futófelülettel
JUWATHAN®-coated steel castors



mindenfajta padlóhoz
for any floors

Megr. sz./Order No. 95 050 304-V

Szállítható görgő/Available with:

Acélgörgők
Steel castors



nem érzékeny padlóhoz
for insensitive floors

Megr. sz./Order No. 95 050 305-S

▶ A görgők részletes leírása a 46-47. oldalakon található

Transport trolleys series S

for loads up to 48 metric tons, height 125 mm

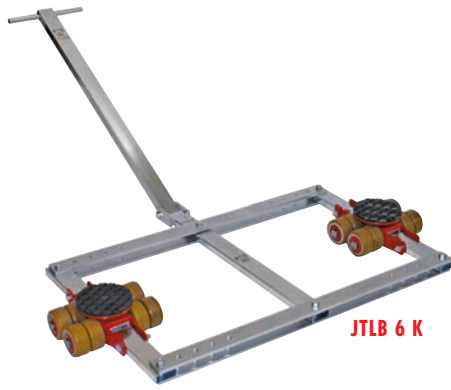
Description

- Pivoting cassettes and axles within the frame (except for JLB 16 S) assure even pressure distribution across all castors and across the floor.
- Slim castor design (60 mm fitting length) results in easier steering due to reduced friction forces also in curves.
- Very low height at only 125 mm, with high capacity and less own weight.
- All transport trolleys are ready for use: the steerable transport trolley is fitted with a ball bearing supported turntable and a handlebar (as shown in picture). The adjustable-width transport trolley consists of two transport units and connecting bars.

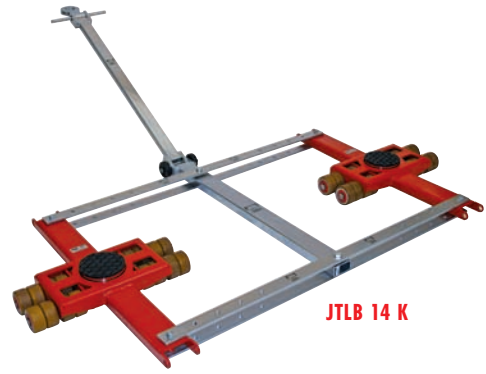
Mert emelni kell...

▶ Please refer to page 46-47 for additional castor information

Maximális teherbírás	Load weight up to	32 t / metric tons		48 t / metric tons		
		JLB 16 S	JFB 16 S	JLB 24 S	JFB 24 S	
Típus	Type					
Teherbírás	Load capacity	kg / lbs	16 000 / 35 300	2 x 8 000 / 2 x 17 600	24 000 / 52 900	2 x 12 000 / 2 x 26 400
Görgők száma	Number of castors	pcs	16	16	24	24
Görgők mérete	Castor dimensions	Ø x l mm / in	90 x 60 / 3.5" x 2.3"	90 x 60 / 3.5" x 2.3"	90 x 60 / 3.5 x 2.3"	90 x 60 / 3.5 x 2.3"
Magasság	Height	mm / in	125 / 4.9"	125 / 4.9"	125 / 4.9"	125 / 4.9"
Felfekvő felület kazettánként	Supporting surface per cassette	E x F mm / in		200 x 220 / 7.9" x 8.7"		200 x 220 / 7.9" x 8.7"
Kazetta mérete	Cassette dimensions	L x B 2 mm / in		370 x 330 / 14.6" x 13"		370 x 465 / 14.6" x 18.3"
Csuklós összekötő rúd	Connecting bar with joint	Hossz / Length mm / in		2 x 1 540 / 2 x 60.6"		2 x 1 540 / 2 x 60.6"
Állítható kazetták	Cassettes adjustable from - to	G - H mm / in		540-1 300 / 21.3"-51.2"		660-1 300 / 26"-51.2"
Forgótányér felfekvő felület	Supporting surface of turntable	Ø C mm / in		215 / 8.5"		215 / 8.5"
Kormányzott zsámoly mérete	Dimensions	L x B 1 mm / in		580x805 / 22.8"x31.7"		580x1156 / 22.8"x45.5"
Kormányrúd vonószemmel	Handlebar with pulling eye	mm / in		1 210 / 47.6"		1 480 / 58.3"
Súly JUWATHAN®	Weight with JUWATHAN®	kg / lbs		81 / 180		76 / 168
				120 / 264		80 / 176
Megr. sz. mit JUWATHAN®	Order No. with JUWATHAN®		05 161 090-V	06 161 090-V	05 242 090-V	06 242 090-V
Megr. sz. mit acélgörgős	Order No. with steel castors		05 161 090-S	06 161 090-S	05 242 090-S	06 242 090-S



JTLB 6 K



JTLB 14 K

K sorozatú tandem szállítózsámolyok 14 t teherbírásig, magasság 110 mm

Rövid leírás

- Ezek a tandem nehézsúlyú szállító zsámolyok elsősorban akkor használatosak, ha nincs a tehernek középső alátámasztási pontja.
- Horganyzott tengelyek, csapok és biztosító gyűrűk az optimális korrózióvédelem érdekében.
- Az osztott görgő érezhetően megkönnyíti a kormányzást és drasztikusan csökkenti a súrlódási erőket kanyarodáskor. Utánfutó tengelyek esetében is pozitív hatással van a jelentősen csökkentett súrlódás a nyomvonaltartásra.
- Azonnal használatra kész: 2 kormányozható egység, 2 kormányrúd és 1-1 nyomtáv- és összekötő rúd képezi a szállítási területet.
- Kettős felhasználás: külön-külön is alkalmazható. További tartozékok használata nélkül a szállítózsámolyok egyidejűleg egyenként is használhatók fél terhelhetőséggel.
- Nyomot nem hagyó támasztógörgők.

Szállítható görgő / Available with:

Professional görgő, alumínium mag JUWATHAN® plus futófelülettel
Professional castor JUWATHAN® plus-coated aluminium core



mindenfajta padlóhoz / for any floors
Megr. sz./Order No. 95 050 089-D

▶ A görgők részletes leírása a 46-47. oldalakon található

▶ Please refer to page 46-47 for additional castor information

Tandem trolleys series K

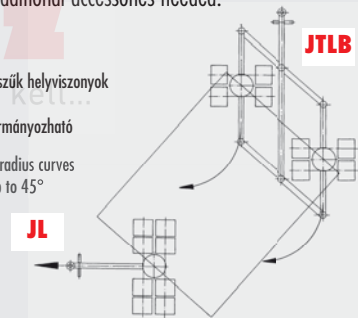
for loads up to 14 metric tons, height 110 mm

Description

- Tandem transport trolley for loads with no leading or trailing edge center support.
- Galvanized axles and safety clip rings for improved protection against corrosion.
- The double castors design results in dramatically easier steering due to reduced friction forces in curves. The much lower friction resistance also causes the castors on the rear axis to following in directional stability.
- Ready for use: delivery includes 2 steering units, 2 towing bars and 1 set of connecting rods.
- Multi-purpose use: also useable as two single trolleys, each with half of the combined load capacity. No additional accessories needed.
- Non-marking support wheels.

Példa: Kanyarodás szűk helyviszonyok között
45° szögben alakormányozható

Example: For short radius curves
Steering possible up to 45°



Tartozékok / Option

Meghosszabbított nyomtáv-rúd, kívánság szerinti hossz, JTLB 6 K készülékhez
Meghosszabbított nyomtáv-rúd, kívánság szerinti hossz, JTLB 14 K készülékhez
Extended connecting bar, length on request, for JTLB 6 K
Extended connecting bar, length on request, for JTLB 14 K

Megr. sz. 92 010 160-B
Megr. sz. 92 010 161-B
Order No. 92 010 160-B
Order No. 92 010 161-B

Maximális teherbírás	Load weight up to		6 t / metric tons	14 t / metric tons
Típus	Type		JTLB 6 K	JTLB 14 K
Teherbírás	Load capacity	kg / lbs	6 000 / 13 200	14 000 / 33 800
Iker görgők száma	Number of twin castors	db / pcs.	8	16
Görgők mérete	Castor dimensions	Ø x l	85 x 85 / 3.3" x 3.3"	85 x 85 / 3.3" x 3.3"
Magasság	Height	mm / in	110 / 4.3"	110 / 4.3"
Egy kormányzott zsámoly mérete	Steerable cassette dimensions	L2 x B2	600 x 280 / 23.6" x 11"	1 000 x 590 / 39.4" x 23.2"
Felfekvő felület forgótányérönként	Supporting surface of turntable	Ø C	150 / 5.9"	150 / 5.9"
Széles nyomtáv- és összekötő rúd	Connecting bar	E	1 000 / 39.4"	1 400 / 55.1"
Tandem kormányzott zsámoly beállítási tart.*	Adjustable from - to Vmin. - Vmax.*	mm / in	560-960 / 22" - 37.3"	660-1 340 / 25.9" - 52.7"
Állíthatóság	Adjustable		5x	5x
Teljes hossz és teljes szélesség	Total length / width	L1 x B1	760 x 1 240 / 29.9" x 48.8"	1 070 x 1 580 / 42.1" x 62.1"
Kormányrúd vonószemmel	Handlebar with pulling eye	Hossz / Length	990** / 39"***	1 120 / 44.1"
Súly, Professional	Weight professional	kg / lbs	46 / 101	104 / 229
Megr. sz. v. Professional	Order No. with professional		12 061 085-D	12 121 085-D

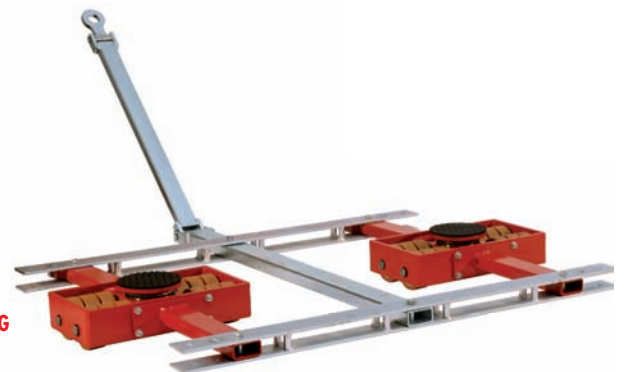
*más hosszúságban is szállítható ** JTLB 6 vonószem nélkül

*other lengths available on request *** JTLB 6 without pulling eye

JTL 20 G



JTLB 30 G



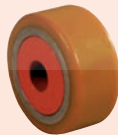
G Professional sorozatú tandem szállítószámolyok 30 t teherbírásig, magasság 180 mm

Rövid leírás

- Optimális futási tulajdonságok egyenetlen padlón és kültéri burkolatokon a nagy, Ø 140 mm x 59 mm széles görgők miatt.
- Kisebb peremek és süllyesztett sínek biztonságos leküzdése.
- Kettős felhasználás: külön-külön is alkalmazható. További tartozékok használata nélkül a szállítószámolyok egyidejűleg egyenként is használhatók fél terhelhetőséggel. A tandem kormányozható szállítószámolyokat 2 darab vonószeles kormányrúddal szállítjuk.
- Egyedi igények figyelembevételével; eltérő szélességi méret/állíthatóság lehetséges.

Szállítható görgő/Available with:

Alumínium mag JUWAtan® plus futófelülettel
JUWAtan® plus-coated aluminium core



mindenfajta padlóhoz
for any floors

Megr. sz./Order No. 95 050 047-V

Tartozékok / Option

Meghosszabbított nyomtáv-rúd, kívánás szerinti hossz,
JTL 20 G & JTLB 30 G készülékekhez

Extended connecting bar, length on request, for JTL 20 G & JTLB 30 G

Megr. sz. 92 010 163-B
Order No. 92 010 163-B

- ▶ A görgők részletes leírása a 46-47. oldalakon található

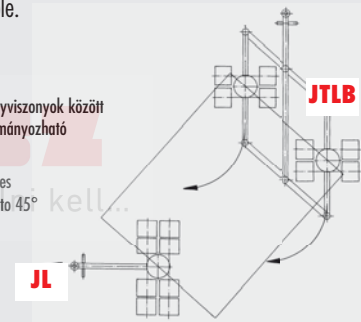
Tandem trolleys series G professional for loads up to 30 metric tons, height 180 mm

Description

- Big castors Ø 140 mm x Width 59 mm provide optimal rolling characteristics on uneven surfaces and rough pavements.
- Safely overcomes small ledges, cracks in the concrete and countersunk rail tracks.
- Multi-purpose use: also useable as two single trolleys, each with half of the combined load capacity. No additional accessories needed. Comes with two towing bars.
- Custom solutions available.

Példa:
Kanyarodás szűk helyviszonyok között
45° szögben alakmányozható

Example:
For short radius curves
Steering possible up to 45°



Tartozékok / Option

Tartozék: konténer-traverz Twistlock csatlakozással, lásd a 34-35. oldalakat
Please refer to page 34-35 for Container-Traverse with Twistlock-fitting

- ▶ Please refer to page 46-47 for additional castor information

Maximális teherbírás		Load weight up to		20 t / metric tons	30 t / metric tons
Típus	Type			JTL 20 G	JTLB 30 G
Teherbírás	Load capacity	kg / lbs		20 000 / 44 100	30 000 / 66 100
Görgők száma	Number of castors	db / pcs.		16	24
Görgők mérete	Castor dimensions	Ø x l	mm / in	140 x 59 / 5.5" x 2.3"	140 x 59 / 5.5" x 2.3"
Magasság	Height		mm / in	180 / 7.1"	180 / 7.1"
Felfekvő felület forgótányéronként	Supporting surface of turntable	Ø C	mm / in	170 / 6.7"	215 / 8.5"
Egy kormányzott számoly mérete	Dimensions	L x B x H	mm / in	1 020 x 440 / 40.2" x 17.3"	1 328 x 610 / 54.3" x 24.0"
Széles nyomtáv- és összekötő rúd*	Width of track and connection rod*	E	mm / in	1 330 / 52.4"	1 700 / 66.9"
Tandem kormányzott számoly beállítási tartomány	Adjustable from-to Vmin..Vmax.		mm / in	900 - 1 230 / 35.4" - 48.4"	1 270 - 1 600 / 50" x 63"
Állíthatóság	Adjustable			3 x	3 x
Teljes hossz és teljes szélesség	Dimensions	L x B x H	mm / in	1 260 x 1 670 / 49.5" x 65.6"	1 620 x 2 200 / 63.8" x 86.6"
Kormányrúd vonószelemmel	Handlebar with pulling eye	Hossz / Length	mm / in	1 230 / 48.4"	1 230 / 48.4"
Súly JUWAtan® plus	Weight with JUWAtan® plus	kg / lbs		168 / 370	283 / 624
Megr. sz. v. JUWAtan® plus	Order No. with JUWAtan® plus			12 202 140-V	12 302 140-V2
*más hosszúságban is szállítható	*other lengths available on request				

JTLB 14 K WOC



JFB 14 K WOC

JTLB 30 G TL



JFB 30 G TL

Twistlock / „Weld-on Cone” konté- nerek mozgatószármához 60 t teherbírásiig, magasság 180 mm és 300 mm

Rövid leírás

- Konténerek biztonságos szállítása.
- A konténerek alacsony magasságon mozgathatók.
- Alak- és erőzáró kapcsolat a szállítószármóly és a konténer között (Twistlock rendszer), ill. csak alakzárás („Weld-on Cone” rendszer).
- Az összes ISO konténerhez használható.
- A „Weld-on-Con” kivitel 2 módosított forgótányérral, ill. nem reteszelt konténermozgatószármólyokkal és meghosszabbított, kétrészes nyomtávruddal (2,26 m) ISO konténerekhez a szabványos nyomtávruddal helyett. A tandem kormányozható szállítószármólyokat vonószemes kormányrúddal szállítjuk.
- A reteszelt Twistlock kivitel 2 módosított forgótányérral, ill. Twistlock rendszerrel ellátott szállítószármólyokkal és ISO méretre meghosszabbított, kétrészes nyomtávruddal (2,26 m; nem állítható) az alapkivitelű nyomtávruddal helyett. A tandem kormányozható szállítószármólyokat vonószemes kormányrúddal szállítjuk.



„Weld-on Cone” rendszer K sorozatú kormányzott és utánfutó szállítószármólyokhoz (műszaki adatokat lásd a 18-19, 22-24, 29. oldalon)

Típus	Type			JTLB 14 K WOC	JFB 14 K WOC
Magasság	Height	h1	mm / in	110 / 4.3"	110 / 4.3"
Teljes magasság	Total height	h2	mm / in	170 / 6.7"	170 / 6.7"
ISO-méret	ISO-length	V	mm / in	2 260 / 89"	2 260 / 89"
Teljes hossz/szélesség	Total length/width	L1 x B1	mm / in	1 070 x 2 850 / 42.1" x 112.2"	—
Megr. sz.	Order No.			12 121 085-WZ	08 141 085-WOC

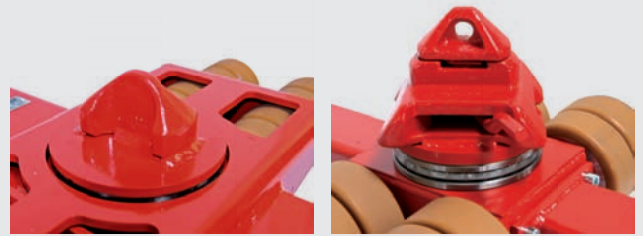
Twistlock rendszer G sorozatú kormányzott és szállító szármólyokhoz (műszaki adatokat lásd a 35, 38-39. oldalakon)

Twistlock / „Weld-on Cone” for trans- porting containers up to 60 metric tons, height 170 mm and 300 mm

Description

- Safe transport of containers.
- Containers can be moved with extremely low installation height
- Lock-to-hold mechanism between the trolley and the containers (Twistlock) or just form-fitting-hold (Weld-on Cone System).
- Compatible with all ISO-containers.
- "Weld-on Cone" version for indoor container transport on smooth floors includes turntables fitted with cones and 2-parts container-wide connecting bars fixed length 2.26 m / 89 in; including a pulling handle with towing eye.
- "Twistlock" version for outdoor transport for use on pavement includes turntables fitted with "Twistlock" to secure containers to transport trolleys. Including 2-parts connecting bars fixed length 2.26 m / 89 in and pulling handle with towing eye.

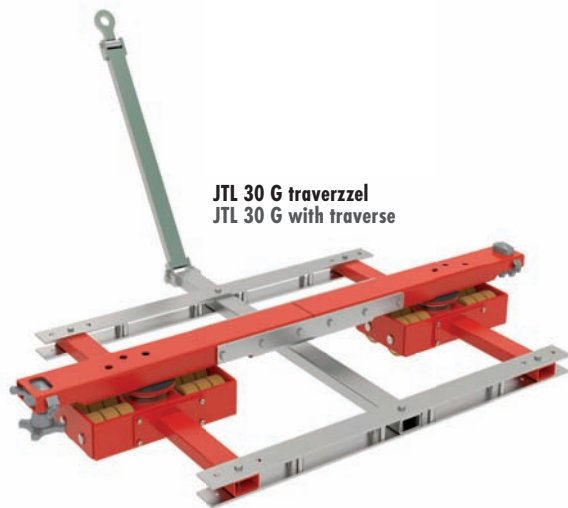
Mert emelni kell...



„Weld-on Cone” for Series K – please refer to page 18-19, 20-24, 29 for technical details

Twistlock system – please refer to page 35, 38-39 for technical details

Típus	Type			JTL 20 G TL	JTLB 30 G TL	JFB 20 G TL	JFB 30 G TL
Magasság	Height	h1	mm / in	215 / 8.5"	215 / 8.5"	215 / 8.5"	215 / 8.5"
Teljes magasság	Total height	h2	mm / in	300 / 11.8"	300 / 11.8"	300 / 11.8"	300 / 11.8"
ISO-méret	ISO-length	V	mm / in	2 260 / 89"	2 260 / 89"	2 260 / 89"	2 260 / 89"
Teljes hossz/szélesség	Total length/width	L1 x B1	mm / in	1 260 x 2 700 / 49.6" x 106.3"	1 620 x 3 000 / 63.8" x 118.1"	—	—
Megr. sz.	Order No.			12 202 140-TL	12 302 140-TL	10 202 140-TL	10 302 140-TL



JTL 30 G traverz
JTL 30 G with traverse



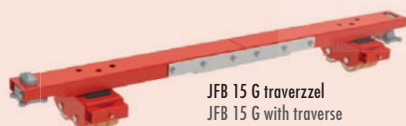
JFB 30 G traverz
JFB 30 G with traverse

Konténer traverz Twistlock csatlakozóval

60 t teherbírásig, teljes magasság 260 mm

Rövid leírás

- ISO konténerek és speciális konténerek biztos mozgatása 60 tonnáig.
- A konténerek extrém alacsony beépítési magassággal mozgathatók.
- Minden ISO konténerhez alkalmas.
- Reteszelt Twistlock kivétel 2,26 m ISO mérethez (nem állítható).
- Két részből összeszerelve a könnyű kezelés és tárolás érdekében.
- Opcionálként trapéz vonórúd szerelhető fel.
- A traverz mérete a konténer kontúrján belül helyezkedik el.
- A teher szilárdan a zsámolyokhoz van rögzítve és így teljesen felrakodható.



JFB 15 G traverz
JFB 15 G with traverse



JLAe 15/30 G traverz
JLAe 15/30 G with traverse

Container-Traverse

with Twistlock-fitting up to 36 metric tons, height 260 mm

Description

- Safe transport of ISO-container and special containers up to 36 metric tons.
- Containers can be moved with extremely low installation height.
- Compatible with all ISO containers.
- Lockable twistlock version to ISO dimension 2.26 m (not adjustable).
- Assembled in two parts for easy handling and storage.
- Optionally a trapeze drawbar can be adapted.
- The dimension of the traverse is within the container contour.
- The load is firmly connected to the chassis and can be completely loaded.

Mert emelni kell...



JKB 10 G traverz
JKB 10 G with traverse

Lehetséges kombinációk:

Possible combinations:

Kormányzott zsámolyok / Steerable trolleys	Szállító zsámolyok / Trolleys	Összes teherbírás kg-ban* / Load capacity in lbs*
2 x JKB 4 K	1 x JFB 7 K	15 000 / 33 000
2 x JKB 6 K	1 x JFB 10 K	22 000 / 48 500
2 x JKB 7,5 K	1 x JFB 14 K	29 000 / 63 900
1 x JTLB 14 K	1 x JFB 14 K	28 000 / 61 700
2 x JKB 10 G	1 x JFB 20 G	36 000 / 79 300
2 x JKB 14 G	1 x JFB 30 G	36 000 / 79 300
2 x JLF 5	2 x JLF 5	20 000 / 44 000
1 x JLAe 15/30 G	1 x JFB 15 G	30 000 / 66 100
1 x JLAe 25/50 H	1 x JFB 25 G	36 000 / 79 300
1 x JTL 20 G	1 x JFB 20 G	36 000 / 79 300
1 x JTLB 30 G	1 x JFB 30 G	36 000 / 79 300

*A tehernek felületi terhelésként fel kell feküdnie a zsámolyra

*Load must rest on the crossbar as a surface load



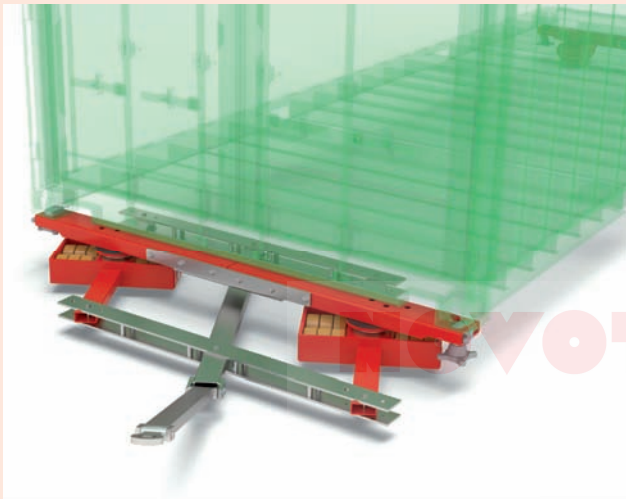
Konténer traverz külön
Megr. sz. 92 000 226-T1
Container-Traverse single
Order No. 92 000 226-T1



Konténer traverz kormányrúddal
megr. sz. 92 000 226-T2
Container-Traverse with handle bar
Order No. 92 000 226-T2

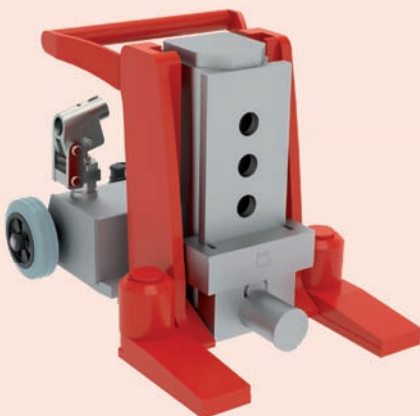
Konténer traverz

Twistlock csatlakozással, max. 60 t, teljes magasság 260 mm



Példa: Konténer traverz a standard kormányzott szármolyokhoz. A traverz a forgótányérokhoz csavar-kötéssel fixen kapcsolódik és így egy biztonságos szállítóegységet képez.

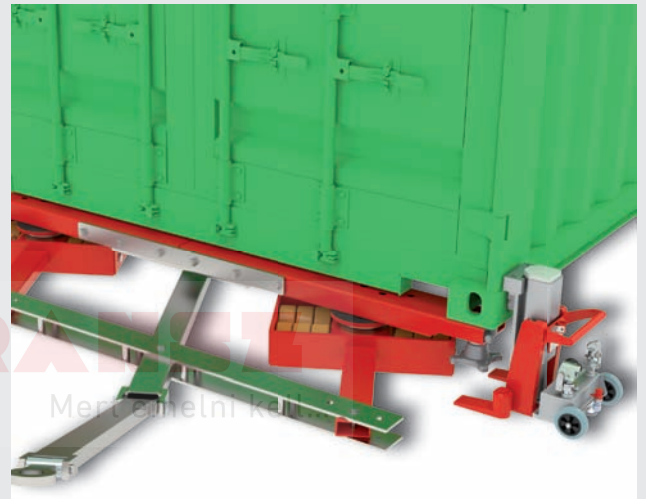
Egyedi gyártású emelő:



Gépelő konténerhez való speciális körömmel: a speciális köröm illeszkedik a konténer sarkaiba az ISO konténerek biztonságos megemeléséhez, utólag is felszerelhető. Minden JH-G plus und JHS 10 ku sorozatú emelőhöz kapható.

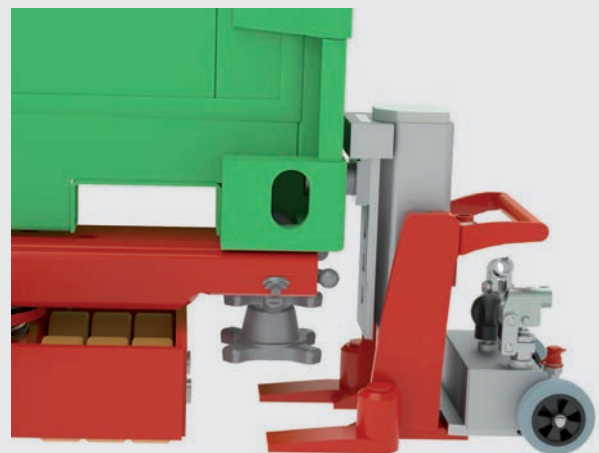
Container-Traverse

with Twistlock-fitting up to 36 metric tons, height 260 mm

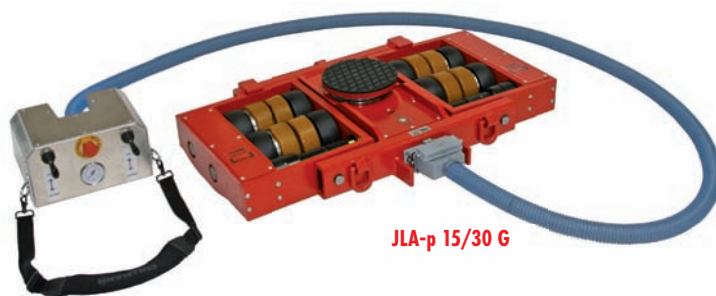


Example: Container traverse suitable for standard tandem steering systems. The traverse is firmly connected to the turntables by screwing and thus forms a secure transport unit.

Custom build jack:



Hydraulic jack with special toe for containers: the special toe fits in the container corners for safe lifting of ISO containers, can also be upgraded. Available for all hydraulic jacks series JH-G plus and JHS 10 ku.



JLA-p 15/30 G

► DGUV V68 (D) szerinti minősítés

► Tested according to technical regulation DGUV V68 (Germany)

JLA-p 15/30 G sűrített levegő meghajtású szállítószámoly

Rövid leírás

- Nagyon rövid előkészületi idő, csatlakoztassa a levegőtömlőt és már indulhat is.
- Nincs szükség külön vontatóra.
- Csekély karbantartási igényű hajtás.
- Az összes vezeték leválasztható, így kompakt szállítás lehetséges.
- 360°-ban elforgatható.
- Nincs várakozási idő a töltés miatt.
- Környezetbarát, csak sűrített levegőt fogyaszt.
- Szabványos, 8 bar sűrített levegő csatlakozásról működik, a levegő fogyasztás 1500 l/min (25 l/s).
- Fokozatmentesen szabályozható az üzemi nyomás változtatásával.
- A G sorozatú szállító számolyokhoz használható (40-41. oldalak).
- A JLA 15/30 G termék tartalmazza a meghajtott szállítószámolyt a vezérlőegységgel együtt.
- Egyszerű vezérlés 2 irányítókkal, mindkét motor külön vezérelhető.
- Előre, hátra, helyben forgás ujjnyomásra.
- Nagyobb teherbírás külön érdeklődésre.

► Olaj és láncspray tartozékként külön is rendelhető.

Air-powered trolley JLA-p 15/30 G

Description

- Quick set up. Connect air supply hose and go.
- Spare a towing vehicle.
- Low maintenance propulsion system.
- All hoses are detachable for compact and easy transport.
- 360° maneuverable.
- No need to charge any batteries.
- Ecofriendly, uses only compressed air.
- Requires standard shop air connection with 8 bar (116 psi) and air volume of 1500 L/min (25 L/s) or (53 SCFM).
- Infinitely variable speed and direction.
- Compatible with G-series transport trolleys (page 40-41).
- Model JLA-p 15/30 G includes the trolley and remote control unit.
- Two air motors are independently controllable by two joysticks.
- Maneuverability: Forward, reverse, in place turning.
- Higher capacities available on request.

► Lubricating oil and chain spray also available as accessory.

Típus	Type			JLA-p 15/30 G
Teherbírás	Load capacity		kg / lbs	15 000 / 33 000
Vonzolható teher	Pulling capacity		kg / lbs	30 000 / 66 000
Gölgők száma	Number of castors		db / pcs.	16
Gölgők mérete	Castor dimensions	Ø x l	mm / in	140 x 120 / 5.5" x 4.7" / 140 x 59 / 5.5" x 2.3"
Magasság	Height		mm / in	180 / 7.1"
Felfekvő felület forgótányéronként	Supporting surface of turntable	Ø C	mm / in	215 / 8.5"
Méretek	Dimensions	L1 x B1	mm / in	650 x 1 000 / 25.6" x 39.4"
Súly vezérlés nélkül	Weight without control box		kg / lbs	175 / 385
Levegőfogyasztás	Air consumption		L pro sec. / SCFM	25 / 53
Szükséges levegőnyomás	Required air pressure		bar / psi	8 / 116
Megr. sz.	Order No.			22 150 140-V

JLA-p Set 2



JLA-p Set 3



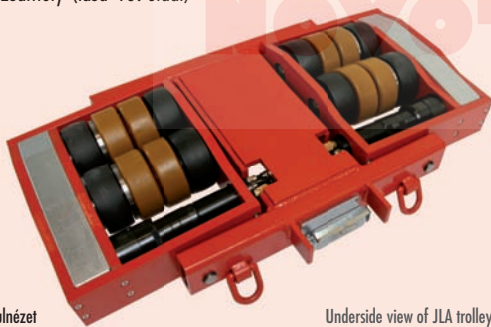
JLA-p 15/30 G sűrített levegő meghajtású szállítószámoly

A 2 sz. készlet tartalma:

- JLA-p 15/30 G vezérlőegységgel együtt
- Tömlőkocsi komplettre szerelve, tömlődobbal
- 30 m levegőtömlő Ø 19 mm
- 1 liter olaj a pneumatikus motorokhoz
- 400 ml láncspray

A 3 sz. készlet pluszként tartalmaz:

- JFB 15 G szállítószámoly (lásd 40. oldal)



JLA szállítószámoly alulnézet

Underside view of JLA trolley



JLA készlet használat közben

JLA Set in action

Air-powered trolley JLA-p 15/30 G

Set 2 includes

- JLA-p 15/30 G includes control unit
- Hose cart complete with hose reel
- 30 m [98 ft] air supply hose with Ø 19 mm [3/4 in]
- 1 Liter oil [1 quart] for pneumatic motors
- 400 ml [13 oz.] chain spray

Set 3 includes additionally

- Transport trolley JFB 15 G (see page 40)



JLA készlet használat közben

JLA Set in action

JLA készletek

Típus	Type	JLA-p Set 2	JLA-p Set 3
JLA-p vezérlőegységgel	JLA-p incl. control box	1 x	1 x
Tömlőhossz/belső átmérő	Hose length/diameter	30 m/19 mm / 1 181"/0,75"	30 m/19 mm / 1 181"/0,75"
Kocsi + olaj + láncspray	Cart + oil + chain spray	1 x	1 x
JFB 15 G	JFB 15 G	-	1 x
Megr. sz.	Order No.	22 150 140-VP2	22 150 140-VP3



JLA-e 5/12 G



JLA-e 15/30 G

► DGUV V68 (D) szerinti minősítés

► Tested according to technical regulation DGUV V68 (Germany)

Elektromos meghajtású szállító- számolyok 30 t teherbírásig

Electric-powered trolleys for loads up to 30 metric tons

Görgő típusa/Fitted with:

JUWAmid futófelület
JUWAmid-coated



JLA-e 15/30 G

Megr. sz./Order No. 93 205 156-B

Görgő típusa/Fitted with:

Alumínium mag JUWATHan®plus futófelülettel
JUWATHan®plus-coated aluminium core

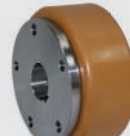


JLA-e 5/12 G & JLA-e 15/30 G

Megr. sz./Order No. 93 205 157-E

Görgő típusa/Fitted with:

Alumíniumkern mit JUWATHan®plus-Belag
JUWATHan®plus-coated aluminium core



JLA-e 25/50 H

Megr. sz./Order No. 93 205 521-E

Görgő típusa/Fitted with:

JUWAmid futófelület
JUWAmid-coated

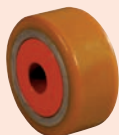


JLA-e 25/50 H

Megr. sz./Order No. 93 205 518-B

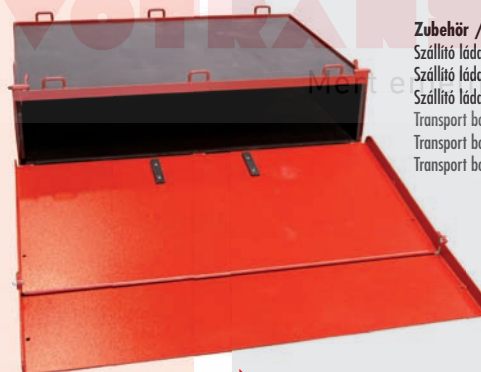
Görgő típusa/Fitted with:

Alumínium mag JUWATHan®plus futófelülettel
JUWATHan®plus-coated aluminium core



JLA-e 15/30 G

Megr. sz./Order No. 95 050 047-V



Zubehör / Option

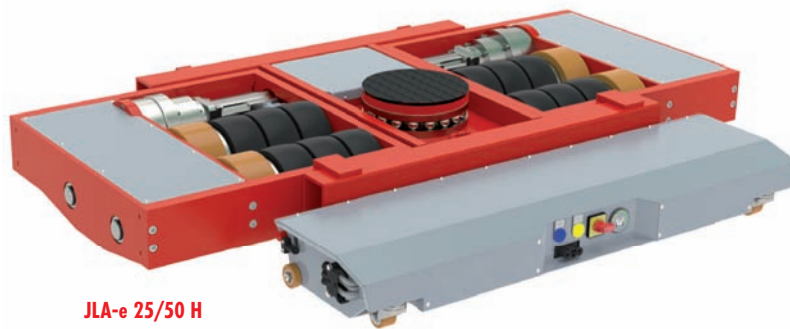
Szállító láda JLA-e 5/12 G
Szállító láda JLA-e 15/30 G
Szállító láda JLA-e 25/50 H
Transport box JLA-e 5/12 G
Transport box JLA-e 15/30 G
Transport box JLA-e 25/50 H

Megr. sz. 93 100 800-H,
Megr. sz. 93 120 800-H,
Megr. sz. 93 200 125-H
Order-No. 93 100 800-H,
Order-No. 93 120 800-H,
Order-No. 93 200 125-H

► A görgők részletes leírása a 46-47. oldalakon található

► Please refer to page 46-47 for additional castor information

Típus	Type		JLA-e 5/12 G	JLA-e 15/30 G
Teherbírás	Load capacity	kg / lbs	5 000 / 11 000	15 000 / 33 000
Vonzolható teher	Pulling capacity	kg / lbs	12 000 / 26 400	30 000 / 66 000
Görgők száma	Number of castors	db / pcs.	4	16
Görgők mérete	Castor dimensions	Ø x l	140 x 59 / 5.5" x 2.3"	140 x 59 / 5.5" x 2.3"
Magasság	Height	mm / in	180 / 7.1"	180 / 7.1"
Forgótányér felfekvő felület	Supporting surface of turntable	Ø C	150 / 5.9"	215 / 8.5"
Méretetek	Dimensions	L1 x B1	760 x 880 / 29.9" x 34.7"	860 x 1 200 / 31.5" x 47.2"
Súly akku és távirányító nélkül	Weight without battery + controller	kg / lbs	136 / 300	213 / 470
Súly akkuval és ládával	Weight battery + box	kg / lbs	36 / 79	90 / 198
Töltőkészülék súlya	Weight charger	kg / lbs	3 / 7	16 / 35
Sebesség	Speed	m/min / ft/min	10 / 32.8'	6,5 / 21.3'
Üzemidő	Operational time	h	3-4	5-6
Akku mit Ladegerät	Battery and charger	db / pcs.	1x	1x
Töltőkészülékkel, rádió távirányító- és tartó övvel	Remote control, charger and belt with holder	db / pcs.	1x	1x
Megr. sz.	Order No.		22 055 140-V EU/USA	22 155 140-V



JLA-e 25/50 H

► DGUV V68 (D) szerinti minősítés

► Tested according to technical regulation DGUV V68 (German)

Elektromos meghajtású szállító- számolyok 50 t teherbírásig

Rövid leírás

- Nincs szükség külön vontatóra.
- Praktikus, akkumulátorral és kézre álló rádió távirányítással!
- Hosszú üzemidő (teljes terhelés alatt ideális körülmények között) a közvetlen hajtású motor következtében.
- Rövid töltési idő. JLA-e 5/12 G = 2,5 óra; JLA-e 15/30 G és JLA-e 25/50 H győrtöltővel = 1,5 óra. Alternatívaként kis töltőkészülékkel is rendelhető. Töltési idő 5-6 óra
- 360°-ban elforgatható.
- Fokozatmentesen szabályozható sebesség.
- Kompakt külső méretek.
- Az akkumulátorok egymással csereszabatosak.
- A G sorozatú (40-41. oldal) és a H sorozatú (42-43. oldal) szállító számolyokhoz használható. A szállító számolyok nem képezik a szállítási terjedelem részét.
- Emelés külön érdeklődésre.
- LiFePo akkumulátor technológia

Tartozék JLA-e 5/12 G, JLA-e 15/30 G, JLA-e 25/50 H készülékekhez

Option for JLA-e 5/12 G, JLA-e 15/30 G, JLA-e 25/50 H

Hosszabbító kábel készlet, akkumulátor, JLA-e, 5 méter Megr. sz. 93 151 003-B5

Hosszabbító kábel készlet, akkumulátor, JLA-e, 10 méter Megr. sz. 93 151 003-B10

Extension Battery cable set JLA-e 5 meters

Megr. sz. 93 151 003-B5

Extension Battery cable set JLA-e 10 meters

Megr. sz. 93 151 003-B10

Electric-powered trolleys

for loads up to 50 metric tons

Description

- Spare a towing vehicle
- Practically, with battery and handy remote control!
- High running time (at full load under ideal conditions) by direct-driven motor.
- Low charging time. JLA-e 5/12 G = 3-4 h; JLA-e 15/30 G and JLA-e 25/50 H with quick-charger 1,5 h. Alternatively available with small charger, too.
- 360° maneuverable.
- Infinitely variable speed.
- Very compact dimensions.
- Batteries are interchangeable.
- Compatible with series G (p. 40-41) and series H (p. 42-43). Transport trolleys are not included.
- Stroke on request.
- LiFePo battery technology.



JUWAtan® és JUWAmid görgők kombinációja az optimális vontatási és kormányzási tulajdonságok érdekében.

Combination of JUWAtan® - and JUWAmid castors for optimal traction and steering characteristics.

Típus	Type		JLA-e 25/50 H
Teherbírás	Load capacity	kg / lbs	25 000 / 55 000
Vonzolható teher	Pulling capacity	kg / lbs	50 000 / 110 000
Görgők száma	Number of castors	db / pcs.	16
Görgők mérete	Castor dimensions	Ø x l mm / in	200 x 83 / 7.9" x 3.3"
Magasság	Height	mm / in	230 / 9.1"
Forgótányér felfekvő felület	Supporting surface of turntable	Ø C mm / in	250 / 9.8"
Méretek	Dimensions	L1 x B1 mm / in	1 180 x 1 760 / 46.5" x 69.3"
Súly akku és távirányító nélkül	Weight without battery + controller	kg / lbs	593 / 1 307
Súly akkuval és ládával	Weight battery + box	kg / lbs	90 / 194
Töltőkészülék súlya	Weight charger	kg / lbs	16 / 35
Sebesség	Speed	m/min / ft/min	10 / 32.8'
Üzemidő	Operational time	h	3-4
Akkumulátor és töltőkészülék	Battery and charger	db / pcs.	1x
Töltőkészülékkel, rádió távirányító-val és tartó övvel	Remote control, charger and belt with holder	db / pcs.	1x
Megr. sz.	Order No.		22 255 200-V

Új

NEW



JLA-e 5/12 G emeléssel
JLA-e 5/12 G with stroke

Kívánságra egyedi gyártádként is kapható!
Also available on request as JLA-e 15/30 G with stroke

Elektromos meghajtású szállítószármolyok emeléssel szállítható 12 t teherbírásig

Rövid leírás

- Emelés max. 50 mm. A teher felemelt állapotban mozgatható.
- Nincs szükség külön vontatóra.
- Praktikus, akkumulátorral és rádió távvezérlővel. A rádió távvezérlő kétkézes vezérlésről egykezésre állítható át.
- Hosszú üzemidő (teljes terhelés alatt ideális körülmények között) a közvetlen hajtású motor következtében.
- Rövid feltöltési idő. JLA-e 5/12 G = 3-4 óra
- 360°-ban elforgatható.
- Fokozatmentesen szabályozható sebesség.
- Kompakt külső méretek.
- A G sorozatú szármolyokhoz (S. 40-41) való. A szármolyokat a szállítási terjedelem nem tartalmazza.
- LiFePo akkumulátor technológia



Az összes JLA-e készülékhez a következő tartozékokat szállítjuk:
töltőkészülék, kézre álló rádió távvezérlő és öv tartóval
Each JLA-e comes with the following accessories:
Battery charger, handy remote control and belt with holder

Electric-powered trolley with stroke for loads up to 12 metric tons

Description

- Stroke max. 50 mm. The load can be moved in the extended state.
- Spare a towing vehicle.
- Practically, with battery and handy remote control. The radio remote control can be switched from two-handed to one-hand operation.
- High running time (at full load under ideal conditions) by direct-driven motor.
- Low charging time. JLA-e 5/12 G = 3-4 h
- 360° maneuverable.
- Infinitely variable speed.
- Very compact dimensions.
- Compatible with series G (p. 40-41). Transport trolleys are not included.
- LiFePo battery technology.

Típus	Type	JLA-e 5/12 G emelőegységgel / JLA-e 5/12 G with stroke	
Teherbírás	Load capacity	kg / lbs	5 000 / 11 000
Vonzolható teher	Pulling capacity	kg / lbs	12 000 / 26 400
Görgők száma	Number of castors	db / pcs.	4
Görgők mérete	Castor dimensions	Ø x l mm / in	140 x 59 / 5.5" x 2.3"
Magasság	Height	mm / in	180 / 9.1"
Emelés	Stroke	mm / in	50 / 1.96"
Forgótányér felfekvő felület	Supporting surface of turntable	Ø C mm / in	150 / 5.9"
Méretek	Dimensions	L1 x B1 mm / in	975 x 880 / 38.4" x 34.6"
Súly akkuval	Weight with battery	kg / lbs	192 / 430
Sebesség	Speed	m/min/ft/min	10 / 32.8'
Üzemidő	Operational time	h	3-4
Akkumulátor töltőkészülékkel	Battery and charger	db / pcs.	1x
Töltőkészülékkel, rádió távirányító-val és tartó övvel	Remote control, charger and belt with holder	db / pcs.	1x

Megr. sz.

Order No.

22 055 140-V Hub



JLA-e Set 1



JLA-e Set 2

JLA-e elektromos meghajtású szállítózsámoly készletek

A készlet tartalma

- Elektromos meghajtású szállítózsámoly
- Nagyteljesítményű akkumulátor impulzus töltőkészülékkel
- Rádió távirányítás akkumulátorral, töltőkészülékkel és övtáskával
- Hozzá való szállító zsámoly



JLA-e 5/12 H munka közben
JLA-e 5/12 G in action

Tartozék konténer mozgatásához

A részletek a 32. és 33. oldalakon találhatóak

Electric-powered trolleys JLA-e sets

Set includes

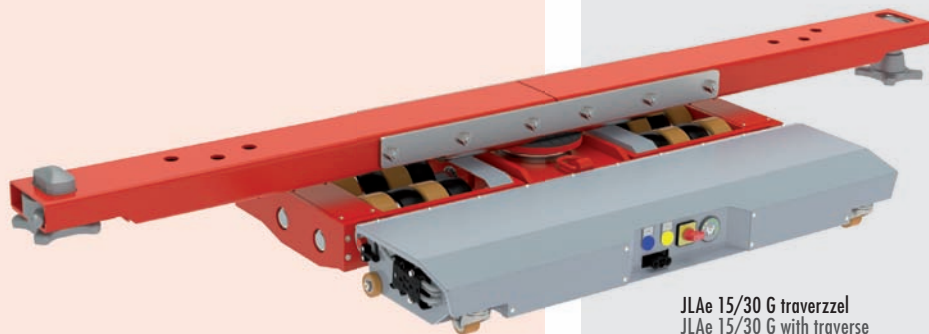
- Electric-powered trolley
- High performance accumulator with pulse charging device
- Remote control with battery, charger and belt holder
- Adequate transport trolley



Akár 30 t mozgatása játszi könnyedséggel!
Up to 30 metric tons easy to move!

Accessoires for container transport

For details please refer to page 32 and 33.



JLAe 15/30 G traverzzel
JLAe 15/30 G with traverse

JLA készletek / JLA Sets

Típus	Type	JLA-e Set 1	JLA-e Set 2	JLA-e Set 3
JLA-e	JLA-e	1 x JLA-e 5/12 G	1 x JLA-e 15/30 G	1 x JLA-e 25/50 H
Szállítózsámoly	Transport trolley	1 x JFB 7 K*	1 x JFB 15 G**	1 x JFB 25 G***
Megr. sz.	Order No.	22 055 140-VP1	22 155 140-VP2	22 255 200-VP3

*Lásd 20. oldal **Lásd 40. oldal ***Lásd 41. oldal, de 250 mm-es szerkezeti magassággal

*See page 20 **See page 40 ***See page 41, but with 250 mm height

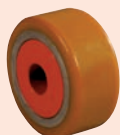


G Professional sorozatú gépszállító zsámolyok 40 t teherbírásig, magasság 180 mm

Trolleys series G professional for loads up to 40 metric tons, height 180 mm

Szállítható görgő/Available with:

Alumínium mag JUWathan®plus futófelülettel
JUWathan®plus-coated aluminium core



mindenfajta padlóhoz
for any floors

Megr. sz./Order No. 95 050 047-V



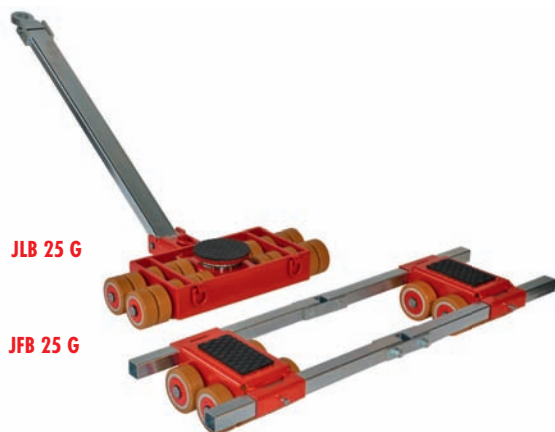
G sorozatú kormányzott zsámoly használat közben

Steerable G-series trolley in action

► A görgők részletes leírása a 46-47. oldalakon található

► Please refer to page 46-47 for additional castor information

Típus	Type	30t / metric tons		40t / metric tons			
		JLB 15 G	JFB 15 G	JLB 20 G	JFB 20 G		
Maximális teherbírás	Load weight up to						
Teherbírás	Load capacity	kg / lbs	15 000 / 33 000	2 x 7 500 / 2x 16 500	20 000 / 44 100	2 x 10 000 / 2x 22 050	
Görgők száma	Number of castors	db / pcs.	12	12	16	16	
Görgők mérete	Castor dimensions	Ø x l	mm / in	140 x 59 / 5.5" x 2.3"	140 x 59 / 5.5" x 2.3"	140 x 59 / 5.5" x 2.3"	140 x 59 / 5.5" x 2.3"
Magasság	Height	mm / in	180 / 7.1"	180 / 7.1"	180 / 7.1"	180 / 7.1"	
Felfekvő felület kazettánként	Supporting surface per cassette	E x F	mm / in	220 x 120 / 8.6" x 4.7"		220 x 200 / 8.6" x 7.8"	
Kazetta mérete	Cassette dimenons	L x B	mm / in	460 x 205 / 18.1" x 8.1"		460 x 285 / 18.0" x 11.1"	
Csuklós összekötő rúd	Connecting bar with joint	Hossz / Length	mm / in		2 x 1 540 / 60.6"	2 x 1 540 / 60.6"	
Állítható kazetták	Cassettes adjustable from - to	G - H	mm / in		415 - 1 300 / 16.3" - 54.3"	475 - 1 300 / 18.7" - 54.3"	
Forgótányér felfekvő felület	Supporting surface of turntable	Ø C	mm / in	215 / 8.5"		215 / 8.5"	
Kormányzott zsámoly mérete	Dimensions	L1 x B1	mm / in	565 x 610 / 22.2" x 24.1"		565 x 741 / 22.2" x 29.1"	
Kormányrúd vonószemmel	Handlebar with pulling eye	Hossz / Length	mm / in	1 230 / 48.4"		1 230 / 48.4"	
Súly a JUWathan®plus görgővel	Weight with JUWathan®plus	kg / lbs	90 / 198	82 / 181	96 / 212	88 / 194	
Megr. sz. v. JUWathan®plus	Order No. with JUWathan®plus		09 152 140-V	10 152 140-V	09 202 140-V	10 202 140-V	



G Professional sorozatú gépszállító számolyok 60 t teherbírásig, magasság 180 mm

Rövid leírás

- A kazetták önbeálló csapágyazásúak, a JLB 20 típustól kezdve a tengelyek is. Ezáltal minden görgő és a padló terhelése is egyenletes. Nincs szükség költséges és meghibásodásra hajlamos hidraulikus kiegyenlítésre.
- A megfelelő görgőszélesség és a megkettőzött görgőszám érezhetően megkönnyíti a kormányzást és drasztikusan csökkenti a súrlódási erőt kanyarodáskor. A JFB nehézsúlyú szállító számolyok utánfutó tengelye esetében is pozitív hatással van a jelentősen csökkentett súrlódás a nyomvonaltartásra.
- Az összes nehézsúlyú szállító számoly azonnal használatra kész: A kormányozható szállítószámolyt golyóscsapágyazott forgótányérral és az ábrán látható kormányrúddal szállítjuk. A szállítószámoly két kazettából és összekötő rudakból áll a fenti ábra szerint.

Trolleys series G professional

for loads up to 60 metric tons, height 180 mm

Description

- From JLB 20 up, pivoting cassettes and axles within the frame assure even pressure distribution across all castors and across the floor. No need for complex and expensive hydraulic compensation system.
- The double castor design results in dramatically easier steering due to reduced friction forces in curves. The much lower friction resistance also causes the trolleys on the rear axis to follow in a truer course.
- All transport trolleys are ready for use: the steerable transport trolley is fitted with a ball bearing supported turntable and a handlebar (as shown in picture). The adjustable-width transport trolley consists of two transport units and connecting bar.

Mert emelni kell...

Típus	Type	50 t / metric tons		60 t / metric tons			
		JLB 25 G	JFB 25 G	JLB 30 G	JFB 30 G		
Maximális teherbírás	Load weight up to						
Teherbírás	Load capacity	kg / lbs	25 000 / 55 100	2 x 12 500 / 2 x 27 750	30 000 / 66 100	2 x 15 000 / 2 x 33 050	
Görgők száma	Number of castors	db / pcs.	20	20	24	24	
Görgők mérete	Castor dimensions	Ø x l	mm / in	140 x 59 / 5.5" x 2.3"	140 x 59 / 5.5" x 2.3"	140 x 59 / 5.5" x 2.3"	140 x 59 / 5.5" x 2.3"
Magasság	Height	mm / in	180 / 7.1"	180 / 7.1"	180 / 7.1"	180 / 7.1"	
Felfekvő felület kazettánként	Supporting surface per cassette	E x F	mm / in		220 x 120 / 8.6" x 4.7"		220 x 200 / 8.6" x 7.8"
Kazetta mérete	Cassette dimensions	L x B	mm / in		460 x 330 / 18.0" x 13.0"		460 x 400 / 18.0" x 15.8"
Csuklós összekötő rúd	Connecting bar with joint	Hossz / Length	mm / in		2 x 1 540 / 60.6"		2 x 1 540 / 60.6"
Állítható kazetták	Cassettes adjustable from - to	G - H	mm / in		530 - 1 300 / 20.7" - 54.3"		530 - 1 300 / 20.7" - 54.3"
Forgótányér felfekvő felület	Supporting surface of turntable	Ø C	mm / in	215 / 8.5"		215 / 8.5"	
Kormányozott számoly mérete	Dimensions	L1 x B1	mm / in	590 x 890 / 23.2" x 35.0"		565 x 995 / 22.2" x 39.2"	
Kormányrúd vonószemmel	Handlebar with pulling eye	Hossz / Length	mm / in	1 480 / 58.3"		1 480 / 58.3"	
Súly a JUWATHAN® plus görgővel	Weight with JUWATHAN® plus	kg / lbs	128 / 282	86 / 190	135 / 298	113 / 249	
Megr. sz. v. JUWATHAN® plus	Order No. with JUWATHAN® plus		09 252 140-V	10 252 140-V	09 302 140-V	10 302 140-V2	

JLB 40 H



JFB 40 H

JLB 60 H



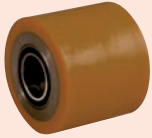
JFB 60 H

H sorozatú gépszállító zsámolyok

120 t teherbírásig, magasság 230 mm

Szállítható görgő/Available with:

Stahlkern mit JUWATHAN®-Belag
JUWATHAN®-coated steel castors

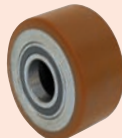


mindenfajta padlóhoz
for any floors

Megr. sz./Order No. 95 050 053-V

Szállítható görgő/Available with:

Stahlkern mit JUWATHAN®-Belag
JUWATHAN®-coated steel castors



mindenfajta padlóhoz
for any floors

Megr. sz./Order No. 95 050 090-V

Kiegészítő görgő csak a JLB / JFB 60 H
modelleknél, vagy ikergörgő kivétel esetén
Additional castor only for JLB / JFB 60 H or
in model with twin castor

▶ A görgők részletes leírása a 46-47. oldalakon található

Trolleys series H

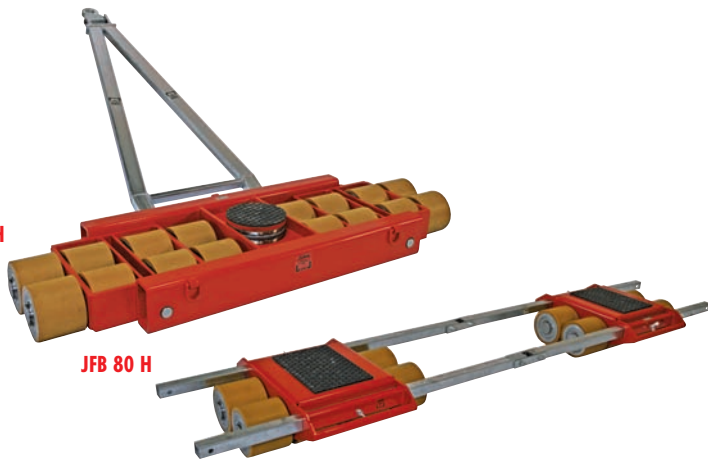
for loads up to up to 120 metric tons, height 230 mm



▶ Please refer to page 46-47 for additional castor information

Maximális teherbírás	Load weight up to	80 t / metric tons		120 t / metric tons			
		JLB 40 H	JFB 40 H	JLB 60 H	JFB 60 H		
Típus	Type						
Teherbírás	Load capacity	kg / lbs	40 000 / 88 000	2x20 000 / 2x44 000	60 000 / 132 000	2x30 000 / 2x66 000	
Görgők száma / ikergörgők	Number of castors/twin castors	db / pcs.	8/16	8/16	8 + 8/24	8 + 8/24	
Görgők mérete / ikergörgők	Castor dimensions/ twin castor	Ø x l	mm / in	200x170 / 7.9"x6.7" 200x85 / 7.9"x3.3"	200x170 / 7.9"x6.7" 200x85 / 7.9"x3.3"	200x170 / 7.9"x6.7" 200x85 / 7.9"x3.3"	
Magasság	Height	mm / in	230 / 9.1"	230 / 9.1"	230 / 9.1"	230 / 9.1"	
Felfekvő felület kazettánként	Supporting surface per cassette	E x F	mm / in	395 x 260 / 15.6 x 10.2"		395 x 260 / 15.6 x 10.2"	
Kazetta mérete	Cassette dimensions	L2 x B2	mm / in	740 x 395 / 29.1 x 15.6"		740 x 580 / 29.1 x 22.8"	
Csuklós összekötő rúd	Connecting bar with joint	Hossz / Length	mm / in		2 x 1 540 / 60.6"	2 x 1 540 / 60.6"	
Állítható kazetták	Cassettes adjustable from - to	G - H	mm / in		585 - 1 155 / 23 - 45.5"	585 - 1 155 / 23 - 45.5"	
Forgótányér felfekvő felület	Supporting surface of turntable	Ø C	mm / in	250 / 9.8"		250 / 9.8"	
Kormányzott zsámoly mérete	Dimensions	L1 x B1	mm / in	650 x 1 060 / 25.6 x 41.7"		650 x 1 400 / 25.6 x 55.1"	
Kormányrúd vonószemmel	Handlebar with pulling eye	Hossz / Length	mm / in	1 590 / 62.6"		1 590 / 62.6"	
Súly JUWATHAN® görgővel	Weight with JUWATHAN®	kg / lbs		320 / 705	289 / 637	450 / 992	410 / 904
Megr. sz. v. JUWATHAN®	Order No. with JUWATHAN®			09 400 200-H	10 400 200-H	09 600 200-H	10 600 200-H
JUWATHAN®-dupla görgőkkel	with JUWATHAN® twin castors			09 400 205-H	10 400 205-H	09 600 205-H	10 600 205-H

JL 80 H



JFB 80 H



JFB 120 H

H sorozatú gépszállító zsámolyok 200 t teherbírásig, magasság 240 mm

Rövid leírás

- A nagy teherbíráshoz képest példátlanul kicsi és könnyű szállítózsámolyok.
- A kormányzott szállítózsámolyok mechanikus önbeálló csapágyazásúak, ezáltal minden görgő és a padló terhelése is egyenletes.
- Minden szállítózsámoly azonnal üzemkész: A kormányozható szállítózsámolyt golyóscsapágyozott forgótányérral és kormányrúddal szállítjuk. A szállítózsámoly két kazettából és összekötő rudakból áll.
- Professzionális változatként JUWATHan görgőkkel is szállítható: felezett görgőszélességgel és dupla görgő darabszámmal a kormányzás lényegesen könnyebb és kanyarodáskor drasztikusan csökken a sűrűdési erő. A JFB zsámolyok utánfutó tengelye esetében is pozitívan hat az erősen csökkentett súrlódás a nyomvonaltartásra.

Trolleys series H

for loads up to up to 200 metric tons, height 240 mm

Description

- Unrivalled: Small and lightweight trolleys at super high capacity.
- Steerable transport trolleys with pivoting cassettes for a better load distribution at all castors and the floor.
- All transport trolleys are ready for use: the steerable transport trolley is fitted with a ball bearing supported turntable and a handlebar (as shown in picture). The adjustable-width transport trolley consists of two transport units and connecting bar.
- Also available as Professional version with JUWATHan twin castors: the double castor design results in dramatically easier steering due to reduced friction forces in curves. The much lower friction resistance also causes the castors on the rear axis to follow in a truer course.

Mert emelni kell...

Maximális teherbírás	Load weight up to	200 t / metric tons			
		160 t / metric tons		120 t / metric tons	
Típus	Type	JL 80 H	JFB 80 H	JFB 120 H	
Teherbírás	Load capacity	kg / lbs	80 000 / 176 000	2 x 40 000 / 2 x 88 000	2 x 60 000 / 2 x 132 000
Görgők száma/ikergörgők	Number of castors/twin castors	db / pcs.	16/32	16/32	24/48
Görgők mérete/ikergörgők	Castor/twin castor dimensions	Ø x l	mm / in	200 x 170 / 7.9" x 6.7" 200 x 85 / 7.9" x 3.3"	200 x 170 / 7.9" x 6.7" 200 x 85 / 7.9" x 3.3"
Magasság	Height	mm / in	240 / 9.4"	240 / 9.4"	240 / 9.4"
Felfekvő felület kazettánként	Supporting surface per cassette	E x F	mm / in	400 x 260 / 15.7" x 10.2"	440 x 300 / 17.3" x 11.8"
Kazetta mérete	Cassette dimensions	L x B	mm / in	750 x 820 / 29.5" x 32.2"	960 x 830 / 37.7" x 32.6"
Csuklás összekötő rúd	Connecting bar with joint	Hossz / Length	mm / in	2 x 3 000 / 118"	2 x 3 000 / 118"
Állítható kazetták	Cassettes adjustable from - to	G - H	mm / in	830 - 2 530 / 32.7" - 99.6"	830 - 2 530 / 32.7" - 99.6"
Felfekvő felület forgótányéronként	Supporting surface of turntable	Ø C	mm / in	250 / 9.8"	
Egy kormányzott számoly mérete	Dimensions	L x B l	mm / in	820 x 1 900 / 32.2" x 74.7"	
Kormányrúd vonószemmel	Handlebar with pulling eye	Hossz / Length	mm / in	1 590 / 62.6"	
Súly JUWATHan® görgővel	Weight with JUWATHan®	kg / lbs	723 / 1 594	565 / 1 246	815 / 1 797
Megr. sz. v. JUWATHan®	Order No. with JUWATHan®		09 800 200-H	10 800 200-H	10 912 200-H
JUWATHan® dupla görgőkkel	with JUWATHan® twin castors		09 800 205-H	10 800 205-H	10 912 205-H



JRH 3

JLT 3



JLT 15

Tartozék villástargoncához

Vontató segédeszköz és kormánytraverz

Rövid leírás

- **Vontató segédeszköz**
terhek vontatásához és tolásához. Kötöző láncsal a villástargoncán való biztosítás-hoz. Az összes JUNG vonószemes kormányozható szállítószámolyhoz használható.
- Egyszerűen tolja a targonca villájára, biztosítsa a láncsal és indulhat.
- 3 tonna vontatható teher.
- Előre- és hátrameneti manőverezéshez alkalmas.
- Könnyű manőverezés.
- **Villa-forgószámoly**
nehéz terhek manőverezéséhez kézi raklapemelővel vagy villástargoncával.
- Egyszerűen helyezze fel a raklapemelő vagy a targonca villájára.
- Az alsó felület csúszásmentes rombuszmintázatú gumival borított.
- Golyóscsapágyazott forgótányér csúszásmentes rombuszmintázatú gumiborítással.
- Kormányozható szállítószámolyként 3 tonnáig vagy 15 tonnáig használható.

Accessories for forklifts

transport dolly hitch and steering traverse

Description

- **Forklift hitch**
for pushing and pulling loads. Includes lashing chain to secure on the forklift truck. Suitable for all JUNG trolley outfitted with a towing eye.
- Simply place on forklift forks, secure with lashing chain and go.
- 3 metric tons traction force.
- Capable of moving loads forward and in reverse.
- Easy maneuverability.
- **Forklift turntable**
for maneuvering heavy loads with a forklift truck.
- Simply place on the forklift forks and go.
- Reversed side equipped with anti-slip pads.
- Thrust bearing supported turntable with anti-slip load pad.
- Usable as steerable support for 3 up to 15 metric tons.

Típus	Type		JRH 3
Vonszolható teher	Push / pull force	kg / lbs	3 000 / 6 600
Méreték	Dimensions	H x Sz x M/L x W x H mm / in	425 x 590 x 325 / 18.7" x 23.2" x 12.8"
Csap	Hitch pin	Ø mm / in	40 / 1.57"
Villamérethez	For forks	max. mm / in	90 x 170 / 3.54" x 6.69
Villatávolság	Fork separation	min. mm / in	240 / 9.45"
Súly	Weight	kg / lbs	37 / 82
Megr. sz.	Order No.		13 303 000-B



JRH 3 vontató segédeszköz használat közben
Forklift hitch JRH 3 in action

Típus	Type		JLT 3	JLT 15
Teherbírás	Load capacity	kg / lbs	3 000 / 6 600	15 000 / 33 000
Méreték	Dimensions	H x Sz x M/L x W x H mm / in	550 x 240 x 100 / 21.7" x 9.4" x 3.9"	550 x 300 x 174 / 21.7" x 11.8" x 6.9"
Felfekvő felület forgótányéronként	Supporting surface of turntable	Ø mm / in	150 / 5.9"	250 / 9.8"
Villamérethez	For forks	max. mm / in	180 / 7.1"	180 / 7.1"
Villatávolság	Fork separation	min. mm / in	200 / 7.9"	200 / 7.9"
Súly	Weight	kg / lbs	15 / 33	41 / 90
Megr. sz.	Order No.		13 203 000-V	13 215 000-V



JGK-A



JGK-R

Tartozék villástargoncához

Villaszorítók

Rövid leírás

- **Villabilincs készlet szorító hevederekkel** a rögzítéshez és a biztosításhoz.
- Értékes vagy instabil rakomány megcsúszás elleni biztosítása.
- A fejnehéz árukat ajánlatos biztosítani.
- Egyszerűen rögzítse a villapapucsokat a teher mögött a targoncára.
- Helyezze a villaszorítókat a teher elé a villákra, kötözze le azokat a mellékelt hevederekkel és szállítsa biztonságosan a terhet.
- Mindegyik készlet 2 villapapucsot, 2 villaszorítót és 2 hevedert tartalmaz.



Rakomány biztosítás villaszorítókkal és hevederekkel

Secure loads with forklift clamps and tension belts

Accessories for forklifts

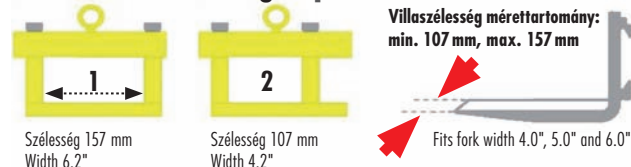
forklift clamps

Description

- **Set of forklift clamps with tie-down straps** for binding and securing.
- Secure valuable and unstable loads against slipping.
- Move top heavy loads more securely.
- Simply attached the screw type fork clamps to the forks behind the load.
- Slide eye type fork clamps onto the tips of the forks and strap load in between for safe transport.
- Each set includes 2 screw type fork clamps, 2 eye type fork clamps and 2 tie-down straps.

Mert emelni kell...

Beállítható szélesség Adjustable width



Beállítható magasság Adjustable height



Típus	Type		JGK-A	JGK-R
Kivitel	Version		forgó emelőszemmel / with SWIVEL eye bolts	szemes anyával / with FIXED eye bolts
Jellemzők	Features		forgatható / turnable	fix / fixed
Villa szélesség	Forks width	mm / in	107 - 157 / 4.2 - 6.2"	107 - 157 / 4.2 - 6.2"
Villamagasság	Forks height	mm / in	30 - 50 / 1.2" - 2.0"	30 - 50 / 1.2" - 2.0"
Heveder hossz	Length of tie-down straps	mm / in	5000 / 196.85"	5000 / 196.85"
Kötöző erő	Bind capacity	daN	400	400
Súly	Weight	kg / lbs	19 / 42	18 / 40
Megr. sz.	Order No.		25 090 401-B	25 090 451-B



JUWATHAN® plus

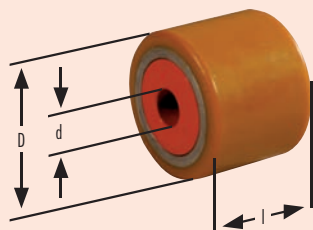
JUWATHAN®

Stabil görgők minden alkalmazási területhez minőségi görgő futófelület

Rövid leírás

- **JUWATHAN®** görgő: A görgő futófelületét egy acél magra öntik rá. Az acél magba 2 golyóscsapágyat préselnek be.
- **JUWATHAN® plus** görgő: Basis der **JUWATHAN® plus** görgő alapját egy, a régóta bevált **JUWATHAN®** alapján továbbfejlesztett futófelület (plus) képezi. Egy alumínium magra futófelületként egy speciális poliuretán alapú keveréket hordanak fel. A futófelület vastagságát ennek során úgy optimalizálták, hogy a gördülési ellenállás több mint 30 %-kal javult. Az új konstrukciónak köszönhetően görgőnként majdnem 35%-os súlycsökkenést is sikerült elérni.
- **JUWATHAN® Professional**: A **JUWATHAN® plus** görgő továbbfejlesztett változata, azonban nagyobb teherbírással (2 x 2 golyóscsapágy) és szennyezés elleni ellenálló képességgel a görgő osztásának és kettős kombinációban való elhelyezésének köszönhetően. A kormányozható szállítószármoly aláforgatása kisebb erőfeszítést igényel, mivel a két görgő egymáshoz képest ellentétes irányban el tud fordulni, és ezáltal lényegesen kisebb súrlódás lép fel a padlóburkolat és a görgő között. Utánfutó tengelyek esetében is pozitív hatással van a jelentősen csökkentett súrlódás a nyomvonaltartásra.

Vázlat
Sketch



Sturdy castors for any application high quality coatings

Description

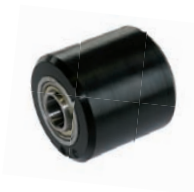
- **JUWATHAN®** castor design: The coating is molded around a steel core. Two precision ball bearings are pressed into the steel core.
- **JUWATHAN® plus** castor design: Based on the **JUWATHAN®** castor, the **JUWATHAN® plus** castor has an improved coating material and a more advanced construction. An aluminum core replaces the steel core for easier handling at the same strength. A polyurethane based coating material is bonded around the aluminum core. The rolling resistance improved by more than 30 %, also a weight saving of almost 35 % each castor could be achieved due to the new design.
- **JUWATHAN® Professional**: The professional series castor was developed based on the **JUWATHAN® plus** castor. The side-by-side double castor system provides higher load capacity (2x2 ball bearings) and offers greatly reduced rolling resistance. Turning of the steerable trolley requires less force because the castors can turn against one another resulting in extremely reduced friction between surface and castor. The much lower friction resistance also causes directional stability.

JUWATHAN® plus		K sorozat*/Series K*		K Professional sorozat*/Series K Professional*		JKB*		G sorozat*/Series G*	
Teherbírás	Load capacity	kg / lbs	750 / 1 650	875 / 1 925	375 / 825	1 250 / 2 750			
Külső átmérő	Outside diameter	D	mm / in	85 / 3.3"	85 / 3.3"	85 / 3.3"	140 / 5.5"		
Belső átmérő	Inside diameter	d	mm / in	25 / 1"	25 / 1"	25 / 1"	35 / 1.4"		
Görgőhossz	Fitting length	l	mm / in	85 / 3.3"	85 / 3.3"	43 / 1.7"	59 / 2.3"		
Súly	Weight	kg / lbs	0,85 / 1.9	1,05 / 2.3	0,5 / 1.1	1,85 / 4.1			
Megr. sz. v. JUWATHAN®	Order No. with JUWATHAN®		95 050 057-V	95 050 089-D	95 050 131-V	95 050 047-V			

JUWATHAN®		S sorozat*/Series S*		H sorozat*/Series H*		H sorozat*/Series H*	
Teherbírás	Load capacity	kg / lbs	1 000 / 2 200	2 500 / 5 500	5 000 / 11 000		
Külső átmérő	Outside diameter	D	mm / in	90 / 3.5"	200 / 7.9"	200 / 7.9"	
Belső átmérő	Inside diameter	d	mm / in	25 / 1.4"	70 / 2.8"	70 / 2.8"	
Görgőhossz	Fitting length	l	mm / in	60 / 2.4"	83 / 3.3"	170 / 6.7"	
Súly	Weight	kg / lbs	0,95 / 2.1	9,8 / 21.6	19,2 / 42.3		
Megr. sz. v. JUWATHAN®	Order No. with JUWATHAN®		95 050 304-V	95 050 090-V	95 050 053-V		

*JUWATHAN® görgőink tartósságára 5 év garanciát vállalunk, kivéve a szakszerűtlen használat következtében keletkezett sérüléseket és a kopást.

*We grant 5 years of warranty on operability of our JUWATHAN®-wheels except improper use or normal abrasion.



K sorozat
Series K



JKB R
JKB R



JKB
JKB



K sorozat
Series K



S sorozat
Series S

JUWAmid

Acél
Steel

Stabil görgők minden alkalmazási területhez minőségi görgő futófelület

Rövid leírás

- JUWAmid görgő: Egy minőségi poliamid görgőbe két golyóscsapágyat préselnek be.
- Acélgörgő: A görgő alapteste varratmentes precíziós acélcsőből készül. A görgőtestbe két golyóscsapágyat préselnek be.

Felhasználási javaslat

Javasolt felhasználási feltételek	Görgő típus és futófelület		
	JUWathan® JUWathan® plus JUWathan® Professional	JUWAmid	Acél
Sík, sima ipari padlók szennyeződés/forgács nélkül	✓	✓	
Szennyezett ipari padlók/forgács és kisebb lerakódások, valamint egyenletlenségek	✓		
Nagyobb egyenetlenségek és rossz padlóviszonyok erős szennyeződéssel			✓

Sturdy castors for any application high quality coatings

Description

- JUWAmid castor design: two precision ball bearings are pressed into a high quality polyamid coating.
- Steel castor design: the steel body is made of a seamless steel tube. Two precision ball bearings are pressed into the steel core.

Recommended use

Recommended use for	Castor type and coat		
	JUWathan® JUWathan® plus JUWathan® Professional	JUWAmid	Steel
Plain and clean floors	✓	✓	
For any floors, swarf resistant	✓		
Bad floors with roughness			✓

JUWAmid			JKB	JKB R	Ks orozó / Series K
Teherbírás	Load capacity	kg / lbs	375 / 825	375 / 825	750 / 1 650
Külső átmérő	Outside diameter	D	85 / 3.3"	85 / 3.3"	85 / 3.3"
Belső átmérő	Inside diameter	d	25 / 1"	25 / 1"	25 / 1"
Görgőhossz	Fitting length	l	43 / 1.7"	43 / 1.7"	85 / 3.3"
Súly	Weight	kg / lbs	0,35 / 0.8	0,35 / 0.8	0,55 / 1.2
Megr. sz.	Order No.		95 050 088-P	95 050 091-P	95 050 023-P

Acél	Steel		Ks orozó / Series K	Ss orozó / Series S
Teherbírás	Load capacity	kg / lbs	750 / 1 650	1 000 / 2 200
Külső átmérő	Outside diameter	D	85 / 3.3"	90 / 3.5"
Belső átmérő	Inside diameter	d	25 / 1"	25 / 1"
Görgőhossz	Fitting length	l	85 / 3.3"	60 / 2.4"
Súly	Weight	kg / lbs	2,45 / 5.4	1,4 / 3.2
Megr. sz.	Order No.		95 050 043-S	95 050 305-S



JHT 18 S



JHT 38 S

Hydraulikus szállítókeret

3,8 t szállítási súlyig

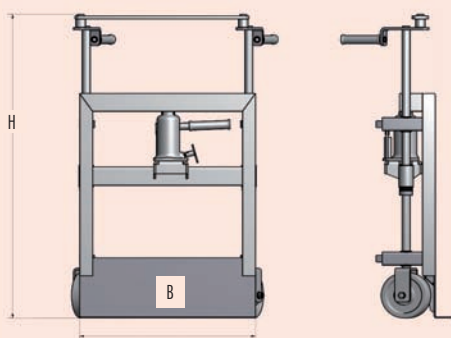


Rövid leírás

- A hidraulikus szállítókeretek egyszerűen és nagyon biztonságosan kezelhetők. Illessze a két fél hidraulikus szállítókeretet a szállítandó készülék vagy berendezés (szekrény, páncélszekrény, gép, láda stb.) oldalaira és kötözze össze a hevederrel, miáltal egy szállítási egység jön létre.
- A két hidraulikus emelőn néhányat pumpálva emelje fel a terhet és az ezzel menetkész.
- Az irányítás a két kormányrúddal történik, amelyek a két nagyméretű golyóscsapágyozott kereket mindig a menetiránnyal párhuzamosan tartják. Ezáltal kedvező görbülési ellenállás adódik.
- A két hidraulikus szállítókeret együtt, kompakt csomagként szállítható.
- Szállítási terjedelem JHT 18 S: 2 fél szállítókeret, 2 heveder (5m)
Szállítási terjedelem JHT 30 / 38 S: 2 fél szállítókeret, 1 heveder (5m)
- Nagy emelési magasság: 180 mm

Vázlat JHT 18 S

Sketch JHT 18 S



Hydro-transporter

for loads up to 3,8 metric tons



Description

- Hydro-Transporter are ideal for moving cabinets, safes, boxes or machines. They are easy and safe in use. One transporter consists of 2 transport units and a belt to connect. The transport units are attached on the sides of the load and connected with the standard belt.
- While pumping up the movable part of the transporter on both sides the load is lifted and ready for moving.
- Steering can be done by the top link bars on each unit, connected with the big wheels equipped with ball bearings. The linkage guarantees that the wheels are always in parallel direction.
- Both transport units are easy to be transported together.
- Scope of delivery JHT 18 S: 2 transport units, 2 connecting belts (5m)
Scope of delivery JHT 30 / 38 S: 2 transport units, 1 connecting belt (5m)
- High lifting height: 180 mm



Szállítson gyorsan és egyszerűen szekrényeket, páncélszekrényeket, gépeket és sok más!
Boxes, safes or machines - quick and easy to handle with the Hydro-Transporter!

Maximális teherbírás	For loads up to		1,8 t / metric tons	3 t / metric tons	3,8 t / metric tons
Típus	Type		JHT 18 S	JHT 30 S	JHT 38 S
Teherbírás	load capacity	kg / lbs	1800 / 3960	3000 / 6600	3800 / 8360
Emelési magasság	Stroke	mm / in	180 / 7.1"	180 / 7.1"	180 / 7.1"
Magasság	Height	H mm / in	1 010 / 39.8"	1 020 / 40.2"	1 080 / 42.5"
Hossz	Width	B mm / in	540 / 21.3"	585 / 23.0"	640 / 25.2"
Heveder	Belt length	mm / in	5000 / 196.9"	5000 / 196.9"	5000 / 196.9"
Kerék Ø	Wheel diam. Ø	mm / in	150 / 5.9"	200 / 7.9"	200 / 7.9"
Súly	Weight	kg / lbs	78 / 172	80 / 176	110 / 242
Megr. sz.	Order No.		30 180 002-H	30 300 001-H	30 351 002-H

Egyedi gyártású horganyzott készülékek sorozat példák

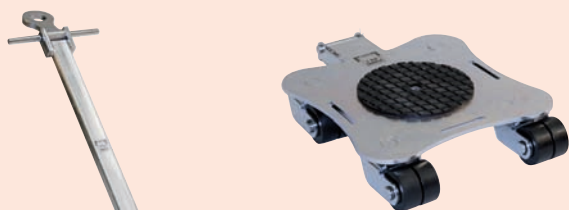
Rövid leírás

- Jó alkalmazhatóság érzékeny környezetben
- Jobb felületvédelem ütközési sérülések esetén (nem pattog le a fedőlakk réteg)
- Növelt korrózióvédelem
- Oldószerálló felületvédelem

Egyedi gyártású emelőeszközök és szállítószámolyok



JH 6 G plus



JKB 3



JLB 6 K



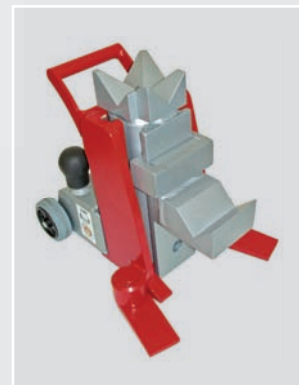
JFB 6 K

Galvanized steel equipment, cus- tomised solutions based on standard product range

Description

- Good application in sensitive environments such as clean rooms.
- Better surface protection in case of shock damage (no chipping of the topcoat).
- Improved protection against corrosion.
- Surface protection, solvent resistance.

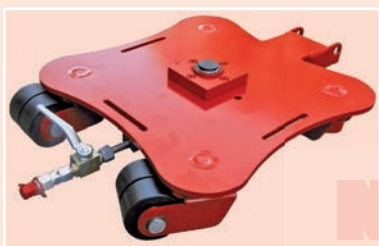
Examples for customised solutions - jacks and transport trolleys



Egyedi gyártás

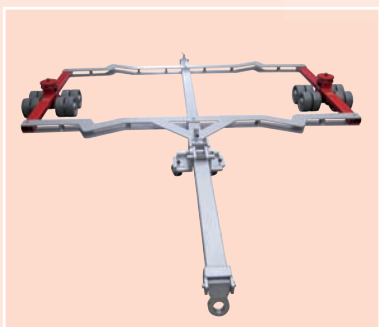
sorozat példák

Egyedi gyártású szállítószámolyok



JKB emelőkészülékkel

Revolving trolley with integrated stroke



JTL 15 egyedi

JTL 15 Special Tandem trolley



JTL 15 egyedi

JTL 15 Special Tandem trolley



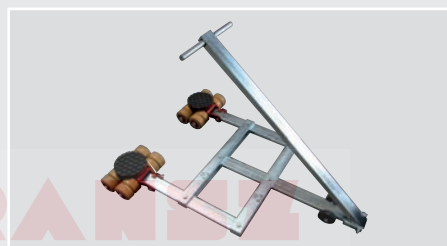
Szállítószámoly emelőegységgel
30 t teherbíráshoz

Trolley with stroke for loads up to 30 metric tons

Customised solutions

based on standard product range

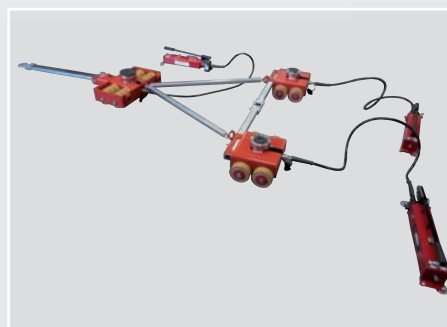
Examples for customised solutions - trolleys



Speciális tandem JTLB 6 K

Special tandem
JTLB 6 K

Mert emelni kell...



JLB 15 G és JFB 15 G szállítószámoly emelővel

Trolley JLB 15 G and JFB 15 G with stroke



Egyedi szállítószámoly / vontató készülék

Special trolley / towing device



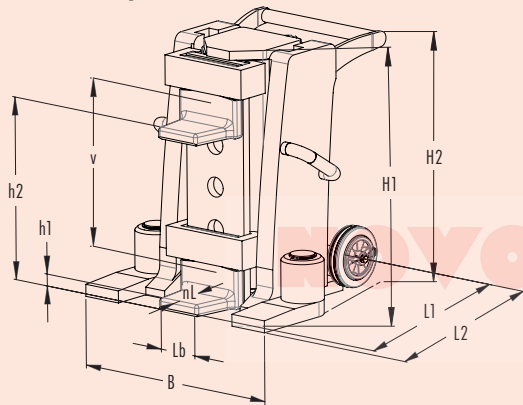
JLB 25 & JFB 25 G egyedi

Customised transport set
JLB 25 & JFB 25 G

Műszaki rajzok - Emelőkészülékek

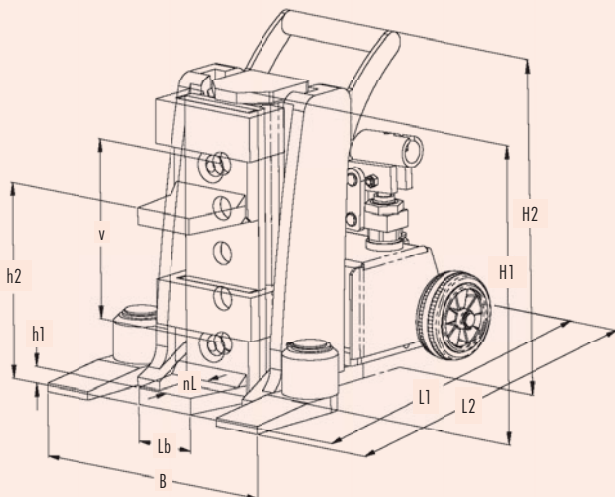
JH-G plus Ex sorozatú emelőkészülék
Jacks series JH-G plus EX

7. oldal
Page 7



JH-G plus sorozatú emelőkészülék
Jacks series JH-G plus

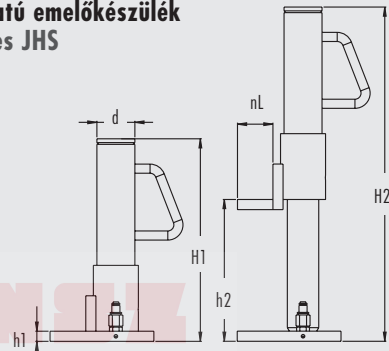
8-9. oldal
Page 8-9



Technical drawings Jacks

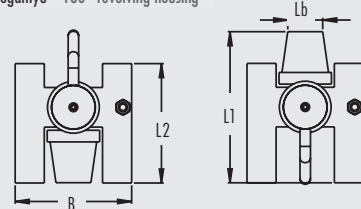
JHS sorozatú emelőkészülék
Jacks series JHS

10. oldal
Page 10



Mert emelni kell...

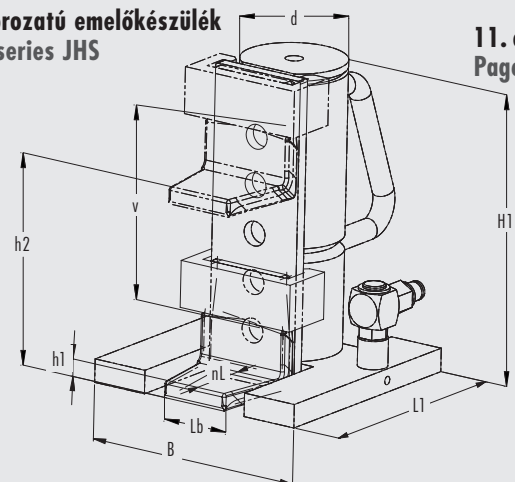
180°-kal elfordítható fogantyú 180° revolving housing



Alátámasztott emelőköröm Supported toe Szabadon álló köröm Detached

JHS sorozatú emelőkészülék
Jacks series JHS

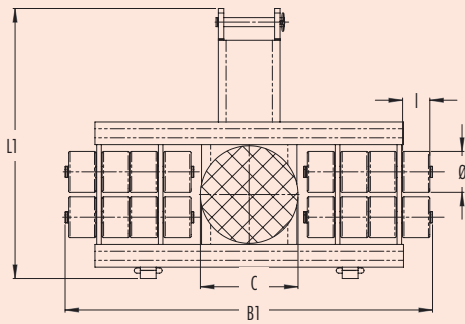
11. oldal
Page 11



S sorozatú szállítószármolyok
Transport trolleys series S

Rajz JLB 16 S
Drawing JLB 16 S

28. oldal
Page 28

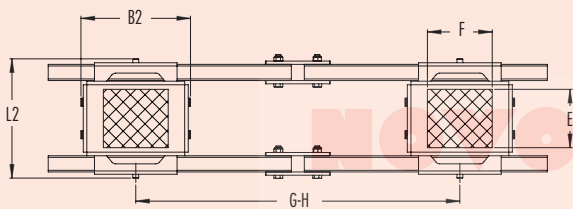


Műszaki rajzok - Szállítószármolyok

S sorozatú szállítószármolyok
Transport trolleys series S

Rajz JFB 16 S
Drawing JFB 16 S

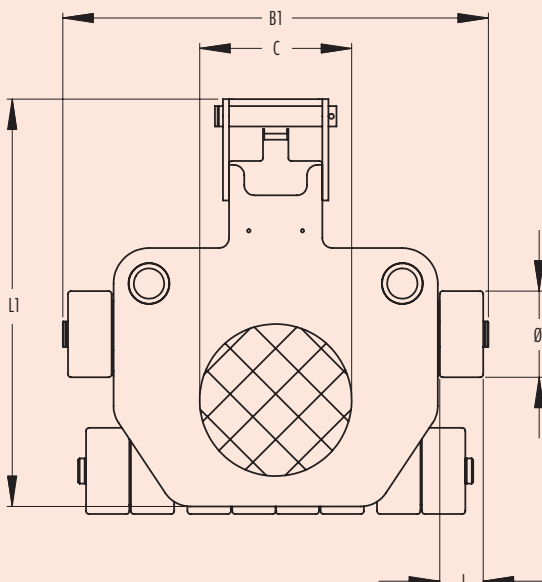
28. oldal
Page 28



M sorozatú szervo szállítószármolyok
Multi-Purpose trolleys series M

Rajz JLF 5
Drawing JLF 5

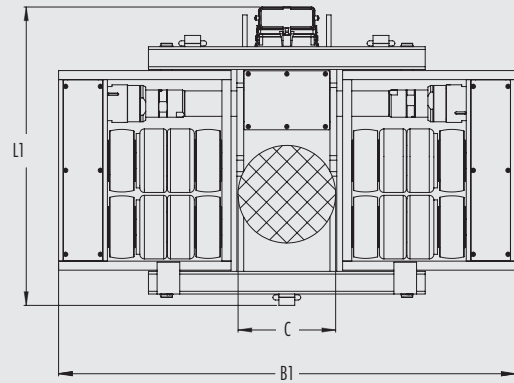
26. oldal
Page 26



Sűrített levegő hajtású szállítószármoly
Air-powered trolley

Rajz JLA-p 15/30 G
Drawing JLA-p 15/30 G

34. oldal
Page 34

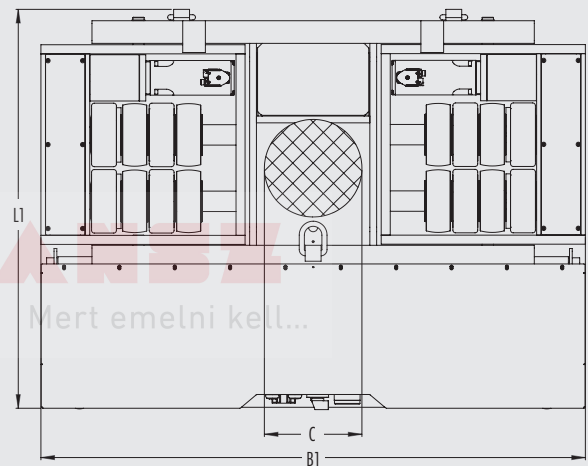


Technical drawings Transport trolleys

Elektromos meghajtású szállítószármolyok
Electric-powered trolley

Rajz JLA-e 15/30 G
Drawing JLA-e 15/30 G

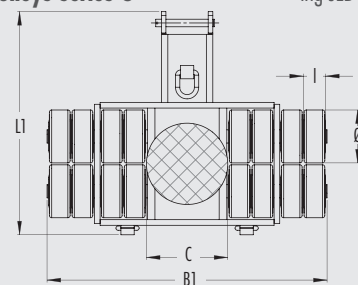
36. oldal
Page 36



G Professional sorozatú szállítószármolyok
Transport trolleys series G

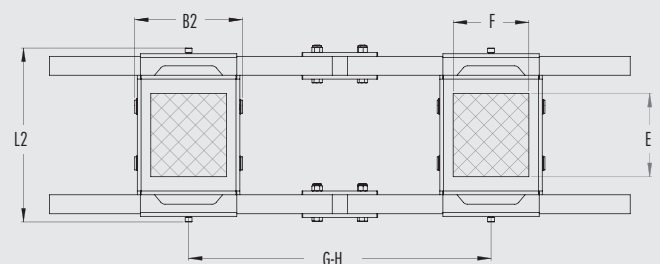
Rajz JLB 20 G
Drawing JLB 20 G

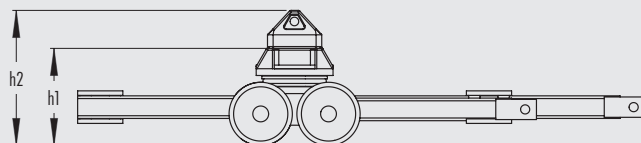
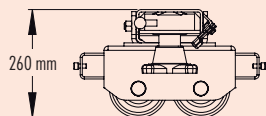
40. oldal
Page 40



Rajz JFB 20 G
Drawing JFB 20 G

40. oldal
Page 40

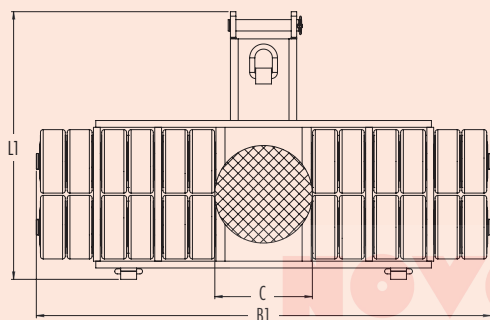




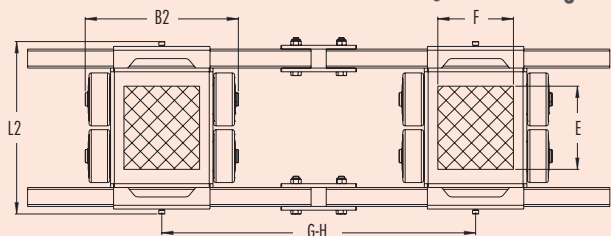
G Professional sorozatú szállítószámolyok

G Professional sorozatú szállítószámolyok
Transport trolleys series G professional

Rajz JLB 30 G 41. oldal
Drawing JLB 30 G Page 41



Rajz JFB 30 G 41. oldal
Drawing JFB 30 G Page 41

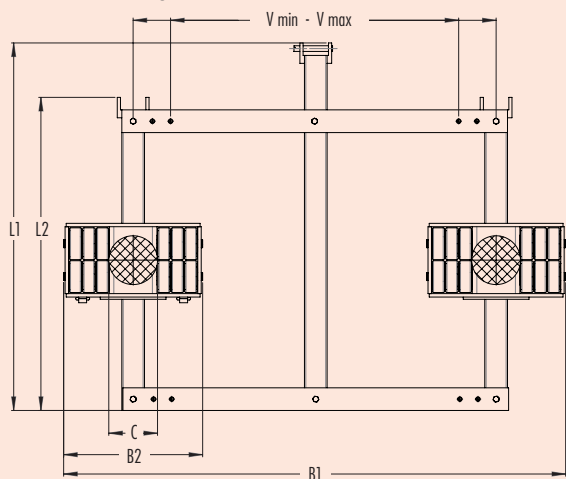


G Professional sorozatú tandem szállítószámolyok és Twistlock

Tandem trolleys series G professional and Twistlock

30-31. oldal
Page 30-31

Rajz JTLB 30 G Drawing JTLB 30 G

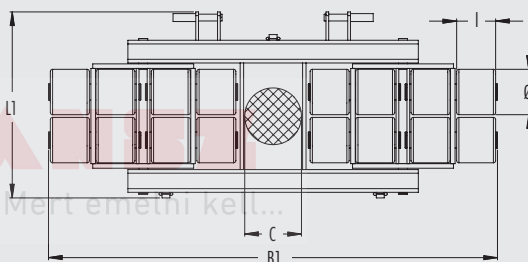


Technical drawings Transport trolleys

H sorozatú szállítószámolyok
Transport trolleys series H

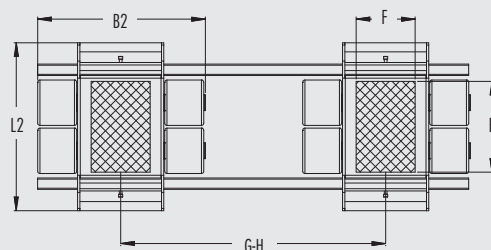
Rajz JL 80 H
Drawing JL 80 H

43. oldal
Page 43



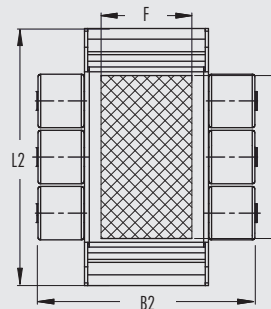
Rajz JFB 80 H
Drawing JFB 80 H

43. oldal
Page 43



Rajz JFB 120 H
Drawing JFB 120 H

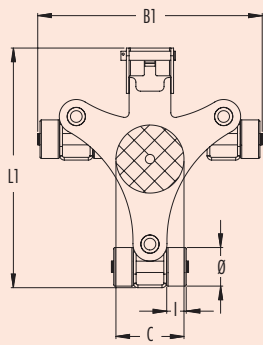
43. oldal
Page 43



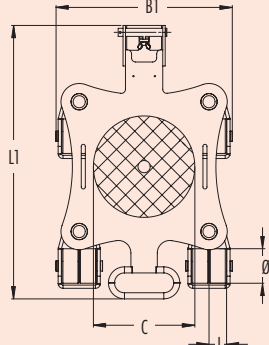
JKB önbeálló szállítószámoly
Revolving transport trolley JKB

22. oldal
Page 22

Rajz JKB 1,5 K Drawing JKB 1,5 K



Rajz JKB 3 K Drawing JKB 3 K

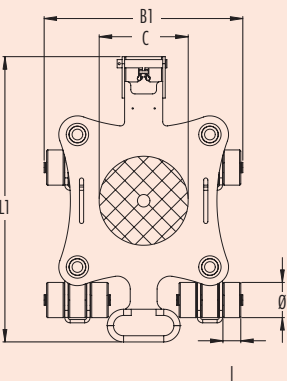


**Műszaki rajzok - Szállító-
 számolyok**

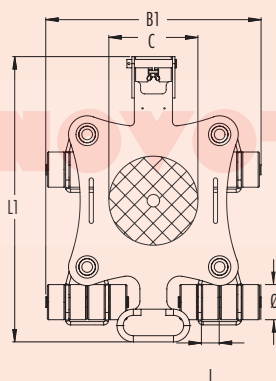
JKB önbeálló szállítószámoly
Revolving transport trolley JKB

23. oldal
Page 23

Rajz JKB 4 K Drawing JKB 4 K



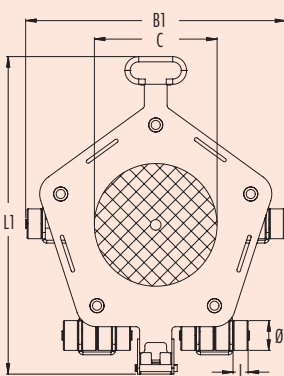
Rajz JKB 6 K Drawing JKB 6 K



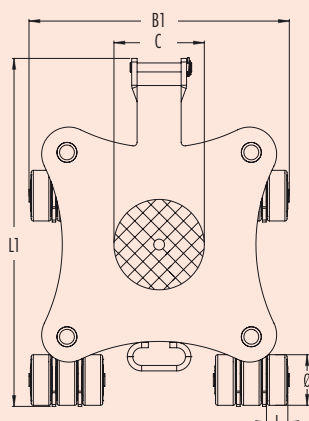
JKB önbeálló szállítószámoly
Revolving transport trolley JKB

24-25. oldal
Page 24-25

Rajz JKB 7,5 K Drawing JKB 7,5 K

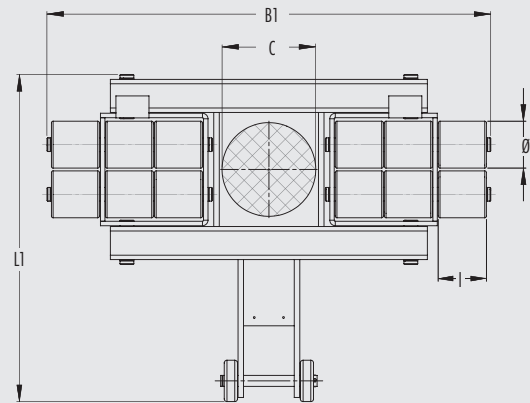


Rajz JKB 10 G Drawing JKB 10 G



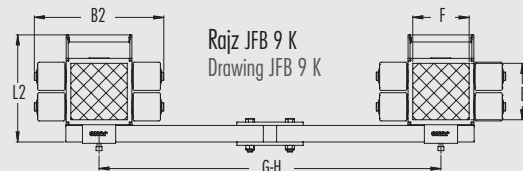
K sorozatú szállítószámolyok
Transport trolleys series K

Rajz JL 9 K **18-19. oldal**
 Drawing JL 9 K **Page 18-19**



Technical drawings
Transport trolleys

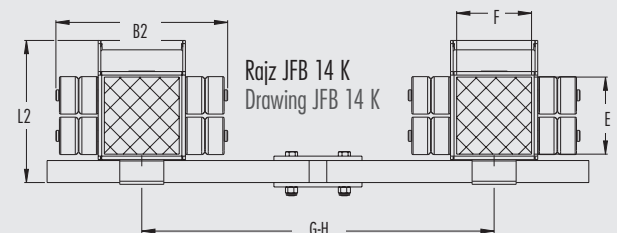
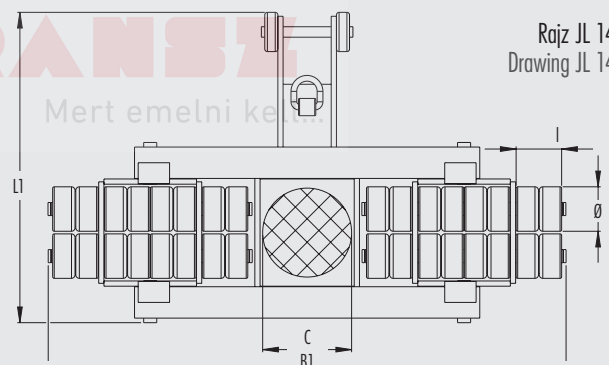
19. oldal
Page 19



21. oldal
Page 21

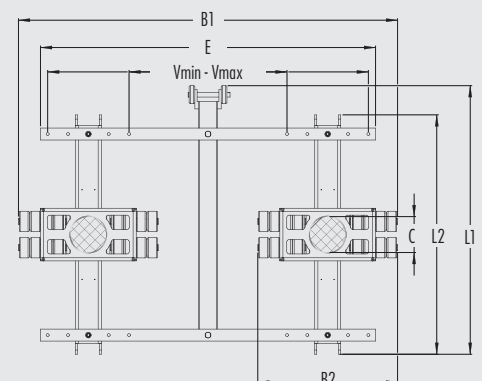
K Professional sorozatú szállítószámolyok
Transport trolleys series K professional

Rajz JL 14 K
 Drawing JL 14 K



K sorozatú tandem szállítószámoly és Weld-on Cone **29+31. oldal**
Transport trolleys series K professional and **Page 29+31**
Weld-on Cone

Rajz JTLB 14 K
 Drawing JTLB 14 K





Katalógus letöltés
Download catalogue



JUNG termékvideó
JUNG product videos

Látogasson meg bennünket:
 Visit us on:



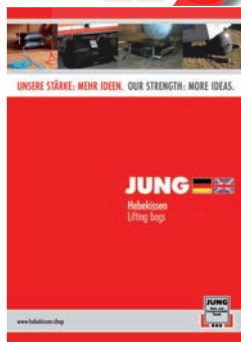
Katalógusok áttekintés

Catalogue overview

BVA ipati hidraulika
 Industrial hydraulics BVA



Emelőpárnák
 Lifting bags



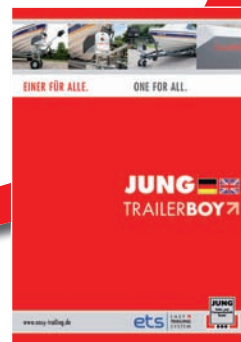
Gurítható géplábak
 Leveling castors



Utánfutó üzemen belüli logisztikához
 Tugger trains for intralogistics



**Trailerboy – tréler mozgató
 segédeszköz**
 Trailerboy – Manouevring device for
 trailers



Speciális megoldásra van szüksége?

Speciális emelési és szállítási problémát szívesen megoldjuk egyedi gyártású eszközökkel - biztonságosan, gyorsan és kedvező költségekkel. Keressen meg bennünket!

Custom solution needed?

We solve uncommon lifting and transport problems by custom solutions - safe, fast and cost effective. Please do not hesitate to contact us!



ERŐSSÉGÜNK: TÖBB ÖTLET.


OUR STRENGTH: MORE IDEAS.


**Tanácsadás, szerviz és értékesítés:
Consulting, sales and service:**

Novotransz Ipari és Kereskedelmi Kft.

Üllői út 833

HU-2220 Budapest/Vecsés

 +36 1 297 1020

 +36 1 294 9475

budapest@novotransz.hu

Logóink és a JUNG márkanév az EU-ban és az USA-ban az alábbi számokon élvez védettséget:

EU, Logó No 005878897, Név No 005878806

USA, Logó Reg. No. 3,713,850, Név Reg. No. 3,697,526

China: Logó Nr. 14081450A, Név Nr. 14081449A

Fenntartjuk a működés és a minőség javítása érdekében végzett módosítások jogát.

Made in Germany 09.2020 · Printed in Germany

Our logo and brand name „JUNG“ are registered as trademarks in the EU, US and China with register numbers:

EU: logo no. 005878897, name no. 005878806,

USA: logo reg. no. 3,713,850, name reg. no. 3,697,526

China: logo no. 14081450A, name no. 14081449A

We reserve the right to make technical modifications which serve to improve function and quality.

Made in Germany 03.2020 · Printed in Germany

www.novotransz.hu

