



NOVOTRANSZ

ERGONÓMIA - HATÉKONYSÁG - BIZTONSÁG



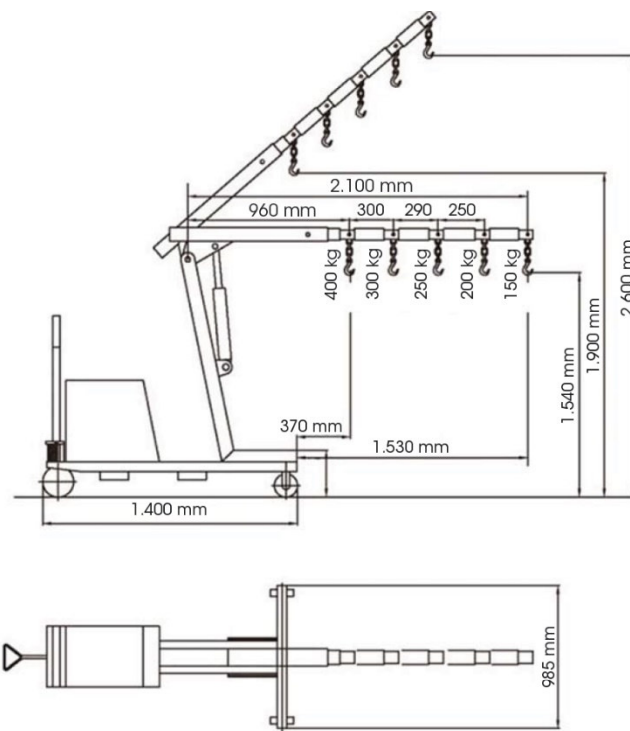
Novotransz Kft. Mert emelni kell...
H-2220 Budapest / Vecsés Úllői út 833

T (+36) 1 297 1020

DARUK ÉS EMELŐ BERENDEZÉSEK

JT-LINE DARUK

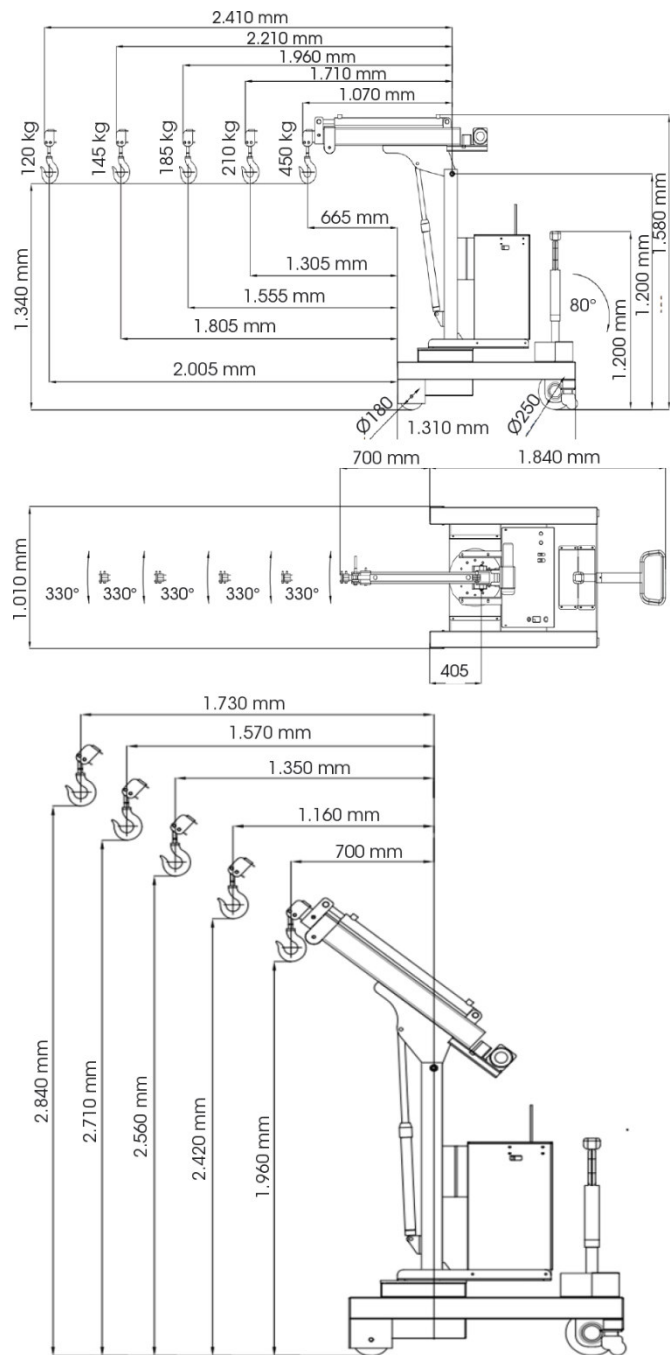




JT400_TR FORGATÁSSAL

Maximális teherbírás	400 kg
Standard max. horogmagasság a padlótól	2.600 mm
Standard max. teleszkópos gémhosszabbítás	1.530 mm
Teherbírás standard max. teleszkópos gémhossznál	150 kg
Hajtás	kézi
Emelés	elektromos
Teleszkóp kitolás	kézi
330° elforgatás	kézi
Méretek - hossz	1.400 mm
Méretek - szélesség	985 mm
Méretek - magasság	1.780 mm
Max. leküzdhető emelkedő (teher nélkül)	5%
Max. leküzdhető emelkedő (teherrel)	3%
Első kerekek	2 x Ø 200 mm
Hátsó hajtókerek	2 x Ø 200 mm
Kerekek anyaga	poliuretán
Összsúly	660 kg
Elektromos motor teljesítmény	0,8 kW / 12 V
Erősebb akkumulátor (standard)	80 Ah / 12 V
Akkumulátortöltő, beépített	110 / 240 V - 50/60 Hz
Gél akkumulátor	•
Minden mozgás proporcionális vezérlésű	•
2006/42 CE szabvány szerinti tanúsítás	•
Hidraulikus hajtásvezérlés	-
Automata fékrendszer	-
Túlterhelésgátló biztonsági rendszer	-
Minden mozgást nyomáshatároló biztonsági szelep véd	•
Biztonsági vészleállító elektromos berendezések	•
Csörlő (teherbírás igény szerint)	-
Minden mozgás lehetséges a megengedett maximális terheléssel	•

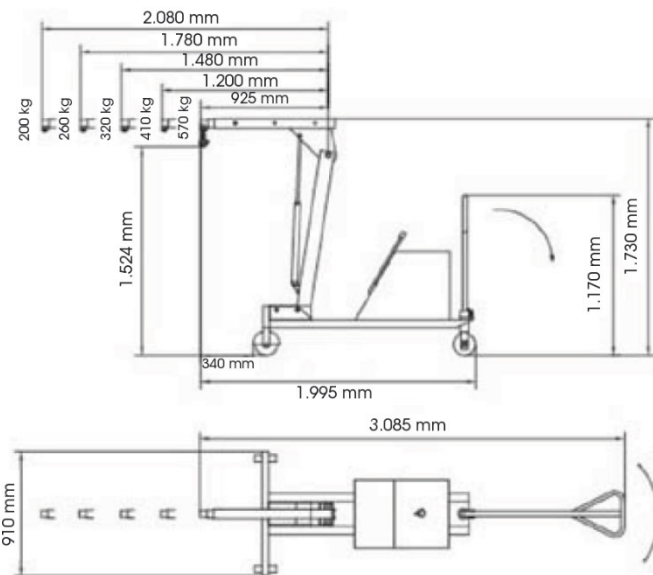
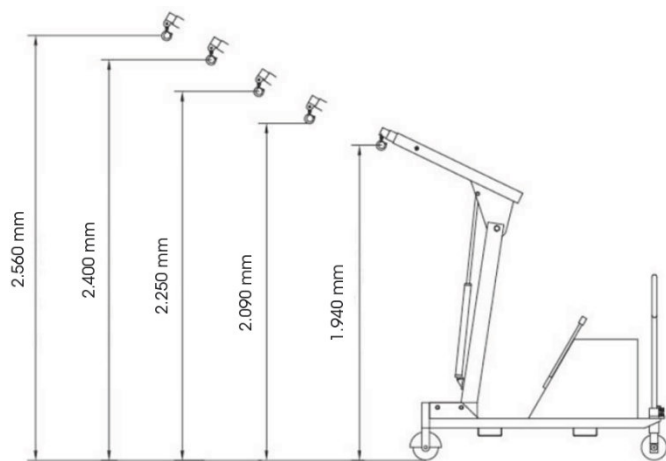




JT450_TR FORGATÁSSAL

Maximális teherbírás	450 kg
Standard max. horogmagasság a padlótól	2.840 mm
Standard max. teleszkópos gémhosszabbítás	2.005 mm
Teherbírás standard max. teleszkópos gémhossznál	120 kg
Hajtás	elektromos
Emelés	elektromos
Teleszkóp kitolás	elektromos
330° elforgatás	elektromos
Méreték - hossz	1.310 mm
Méreték - szélesség	1.010 mm
Méreték - magasság	1.845 mm
Max. leküzdhető emelkedő (teher nélkül)	5%
Max. leküzdhető emelkedő (teherrel)	3%
Első kerekek	2 x Ø 180 mm
Hátsó hajtókerek	1 x Ø 250 mm + 2 x Ø 60 mm
Kerekek anyaga	poliuretán
Összsúly	1.200 kg
Elektromos motor teljesítmény	2,2 kW/24 V + 0,7 kW/24 V
Erősebb akkumulátor (standard)	80 Ah / 24 V
Akkumulátortöltő, beépített	110 / 240 V - 50/60 Hz
Gél akkumulátor	•
Minden mozgás proporcionális vezérlésű	•
2006/42 CE szabvány szerinti tanúsítás	•
Hidraulikus hajtásvezérlés	•
Automata fékrendszer	•
Túlterhelésgátló biztonsági rendszer	•
Minden mozgást nyomáshatároló biztonsági szelep véd	•
Biztonsági vészleállító elektromos berendezések	•
Csörlő (teherbírás igény szerint)	•
Minden mozgás lehetséges a megengedett maximális terheléssel	•





JT600 FORGATÁS NÉLKÜL

Maximális teherbírás	600 kg
Standard max. horogmagasság a padlótól	2.560 mm
Standard max. teleszkópos gémhosszabbítás	1.520 mm
Teherbírás standard max. teleszkópos gémhossznál	200 kg
Hajtás	kézi
Emelés	elektromos
Teleszkóp kitolás	kézi
330° elforgatás	-
Méreték - hossz	1.618 mm
Méreték - szélesség	910 mm
Méreték - magasság	1.730 mm
Max. leküzdhető emelkedő (teher nélkül)	5%
Max. leküzdhető emelkedő (teherrel)	3%
Első kerekek	2 x Ø 200 mm
Hátsó hajtókerekek	2 x Ø 200 mm
Kerekek anyaga	poliuretán
Összsúly	590 kg
Elektromos motor teljesítmény	0,8 kW / 12 V
Erősebb akkumulátor (standard)	80 Ah / 12 V
Akkumulátortöltő, beépített	110 / 240 V - 50/60 Hz
Gél akkumulátor	●
Minden mozgás proporcionális vezérlésű	●
2006/42 CE szabvány szerinti tanúsítás	●
Hidraulikus hajtásvezérlés	-
Automata fékrendszer	-
Túlterhelésgátló biztonsági rendszer	-
Minden mozgást nyomáshatároló biztonsági szelep véd	●
Biztonsági vészleállító elektromos berendezések	●
Csörlő (teherbírás igény szerint)	-
Minden mozgás lehetséges a megengedett maximális terheléssel	●

