

# Hordóemelő-gördítő FHR300

## Praktikus hordóemelő-gördítő FHR300 208 literes hordók szállításához

Az FHR300 hordóemelő-gördítő, ugyanúgy, mint az összes Hanselifter készüléktermék, magas kidolgozási minőségével és egyszerű kezelhetőségével nyugodt le. Az önzáró megfogó mechanizmus, a könnyű emelés a lábpedálos szivattyúval és a hordónak egy forgatókarral való ellenőrzött leengedésének lehetősége további érvek az FHR300 mellett. Ezzel a készülékkel a 208l hordókat a padlóról, de egy raklapról is egyszerűen felemelheti és szállíthatja.

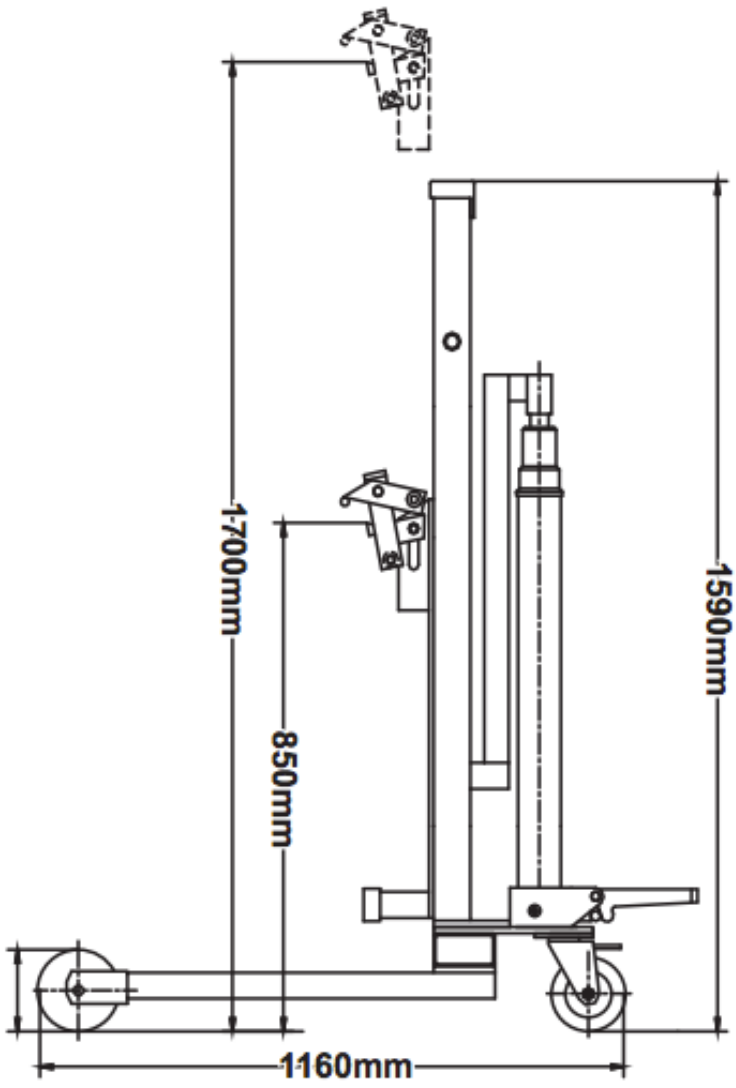
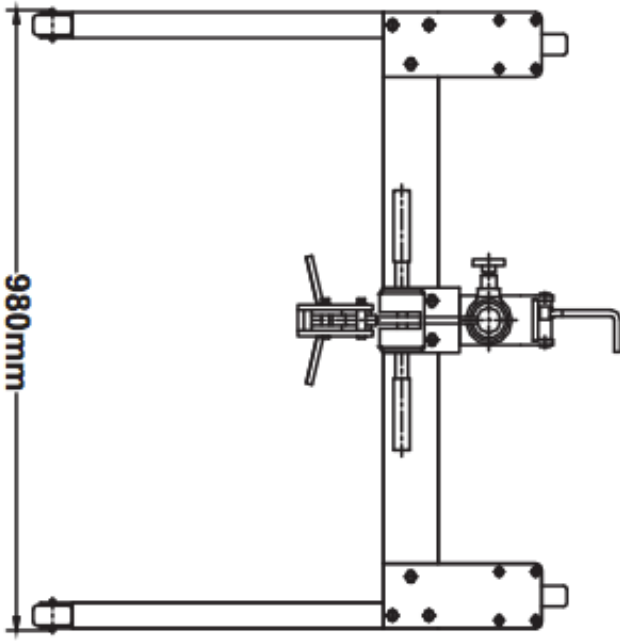
### Jellemzők

- Önzáró megfogó szerkezet
- Könnyű emelés a lábpedálos szivattyúval
- Forgatókarral való ellenőrzött leengedés
- Minőségi porfestett felületvédelem
- Kormányzott kerekek és villagörgők: PU



### Műszaki adatok

Típus	FHR300
Teherbírás	300 kg
Hordóbefogás min./max.	850 - 1700 mm
Max. magasság (hordó alsó pereme)	800 mm
Teljes szélesség:	980 mm
Teljes hossz:	1160 mm
A kerékkarok aláhajtási magassága:	90 mm
Szélesség a kerékkarok között	480-960 mm
Fordulókör sugár	1060 mm
Önsúly	75 kg







Hanselifter

LIFTOL  
POWER LD 5W-30  
208L

