

Auch
mit 125mm
Initialhub



AC-POWER

Elektromos magasemelésű targonca 1,2 t

Max. 4,2 m magas árboc-változatokkal és villagörgő megemeléssel

Típusok

E-DH12/MG
E-DH12/MGI

Kompakt elektromos kormányrudas targonca váltóáramú meghajtással

Nagy teljesítmény, 2,7 m és 4,2 m közötti emelési magasság jellemzi az E-DH12/MG/I sorozat kormányrudas targoncáit. Minőségi árbocprofilok és precíziós árbocgörgők garantálják a minőséget és a biztonságot. Ezen kívül ezeket a targoncákat sok teljesen auto-

matikusan működő funkcióval is ellátták, amelyek az üzeme-
lést még biztonságosabbá teszik.

Így a haladási sebességet automatikusan korlátozza, ha az emelési magasság meghaladja az 500 mm-t, vagy ha a kormányrúd nyugalmi (felső) helyzetben van. Használaton kívül a készülék automatikusan standby üzemmódba kapcsol az akkumulátorok kímélése érdekében.

Fordulékony és könnyen kezelhető

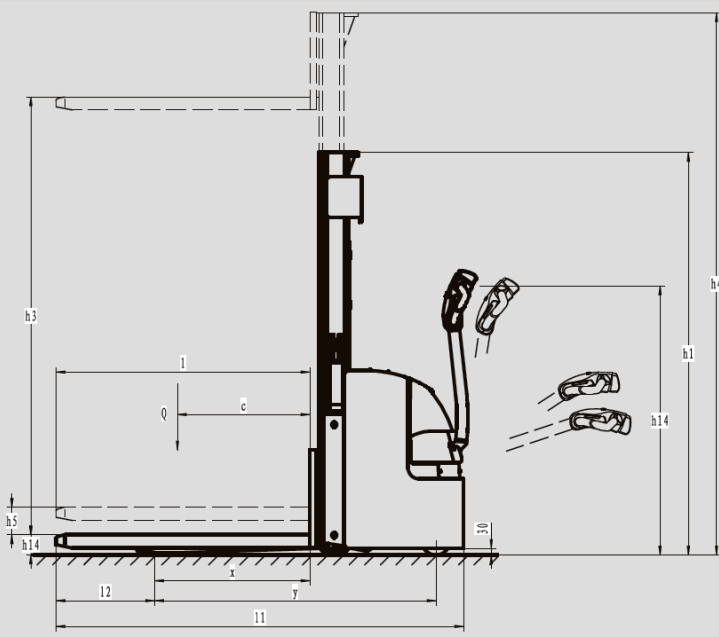
Az oldalt elhelyezett kormányrúd egyszerű és könnyű kezelhetőséget és jó manőverezhetőséget biztosít.

A kormányrúd-fej ergonomikus kialakítású, bal- és jobbkezes használatra egyaránt alkalmas.

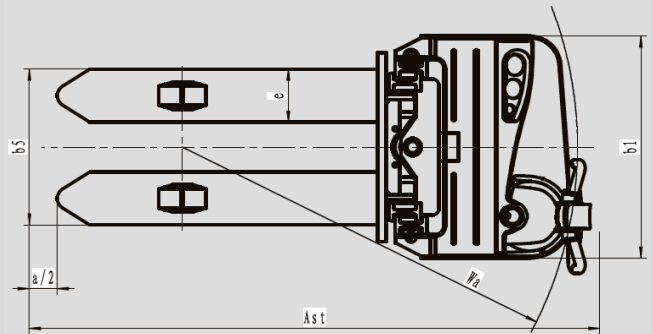
Megjélelés	1.1	Gyártó (rövid megnevezés)		HanseLifter	HanseLifter
	1.2	A gyártómű típusjele		E-DH1230MG	E-DH1230MGI
	1.3	Meghajtás (elektromos, dízel, benzin, gáz, hálózati, kézi)		elektromos	elektromos
	1.4	Kezelés (kézi, gyalogos, álló, ülő, kommissiózó)		gyalogos	gyalogos
	1.5	Teherbírás / teher	Q (t)	1.2	1.2
	1.6	Teher-súlypont távolság	c (mm)	600	600
	1.8	Teher-távolság	x (mm)	700	700
	1.9	Keréktáv	y (mm)	1220	1275
	Tömeg	2.1	Önsúly	kg	960
2.2		Tengelyterhelés terhelten, elől/hátul	kg	700/1395	775/1475
2.3		Tengelyterhelés teher nélkül, elől/hátul	kg	635/260	715/335
Kerekek, futómű	3.1	Abronc (tömör gumi, superelastik, levegő, poliuretán)		poliuretán	poliuretán
	3.2	Abroncméret elől	mm	230x75	230x70
	3.3	Abroncméret hátul	mm	85x85	85x70
	3.4	Támasztókerekek (méretek)	mm	133x55	130x55
	3.5	Kerekek száma elől/hátul (x = meghajtott)		1x+2/2	1x+2/4
	3.6	Nyomtáv elől	b ₁₀ (mm)	540	540
	3.7	Nyomtáv hátul	b ₁₁ (mm)	380	370
Főbb méretek	4.2	Magasság lesüllyesztett emelőkerettel	h ₁ (mm)	1970	1970
	4.3	Szabad emelés	h ₂ (mm)	100	100
	4.4	Emelési magasság	h ₃ (mm)	2910	2910
	4.5	Magasság felemelt emelőkerettel	h ₄ (mm)	3530	3405
	4.6	Villagörgő megemelés	h ₅ (mm)	-	125
	4.9	Kormányrúd magassága menet közben, min./max.	h ₁₄ (mm)	825/1190	825/1225
		Villamagasság max. emelésnél	mm	3000	3000
	4.15	Magasság lesüllyesztve	h ₁₃ (mm)	90	90
	4.19	Teljes hossz	l ₁ (mm)	1825	1845
	4.20	Hosszúság villaháttal együtt	l ₂ (mm)	675	700
	4.21	Teljes szélesség	b ₁ (mm)	800	800
	4.22	Villaszár méretei	s/e/l	60/170/1150	60/190/1150
	4.25	Villák külső távolsága	b ₅ (mm)	550	550
	4.32	Talajmagasság a keréktáv közepén	m ₂ (mm)	25	30
	4.3	Munkafolyosó szélessége 800x12000 raklappal keresztben	Ast (mm)	2305	2265
4.3	Fordulókör sugár	WA (mm)	1465	1425	
Teljesítményadatok	5.1	Haladási sebesség teherrel / teher nélkül	km/h	5,0/5,5	5,0 / 5,5
	5.2	Emelési sebesség teherrel / teher nélkül	mm/s	125/150	125/150
	5.3	Süllyesztési sebesség teherrel / teher nélkül	mm/s	230/220	230/220
	5.8	Lejtómászó képesség teherrel / teher nélkül	%	8/16	8/16
	5.10	Üzemi fék		elektromos	elektromos
Elektromotor	6.1	Haladómű motor teljesítmény S2 60min	kW	1.1	1.1
	6.2	Emelőmotor, teljesítmény S3 15%-nál	kW	2,2	2,2
	6.3	Akkumulátor DIN 43531/35/36 A,B,C szerint, nem		3PzB, nem	3PzB, nem
	6.4	Akkufeszültség, névleges kapacitás K5	V/Ah	24/210	24/210
	6.5	Akkumulátor tömege	kg	195	185
		Akkumulátor méretei	mm	750/175/555	-
Egyéb	8.1	Haladás-vezérlés fajtája		impulzus	impulzus
		Kontrolleres vezérlés		ZAPI AC	ZAPI AC
		Töltőkészülék		külső 24V / 30A	külső 24V / 30A
	8.4	Zajszint EN 12053 szerint a kezelő fülénél	db (A)	< 74	< 74

Ez az adatlap az alapkitelű készülék adatait tartalmazza a VDI 2198 szerint. A kerékabroncs, emelőkeret módosítása vagy egyéb felszerelések eltérő értékeket eredményezhetnek. Fenttartjuk a tévedése, módosítások, javítások és gyártásfüggő kiigazítások jogát. Egy új adatlap megjelenésével a jelen adatlap érvényét veszti.

MÉRETEK



		Emelési magasság (mm)	Teherbírás (kg)
	Villatartó	210	2000
	Villa	1600	1200
	Villa	3000	1000
	Villatartó	210	1000
	Villa	1600	1000



ÁRBOCVÁLTOZATOK

Típus	Max. villamagasság	Emelés (h_3)	Minimális villamagasság	Szabad emelés (h_2)	Magasság lesúlylyesztett emelőkerettel (h_1)	Magasság felemelt emelőkerettel (h_{14})
E-DH1225MG	2500 mm	2410 mm	90 mm	100 mm	1720 mm	3029 mm
E-DH1227MG	2700 mm	2610 mm	90 mm	100 mm	1820 mm	3229 mm
E-DH1230MG	3000 mm	2910 mm	90 mm	100 mm	1970 mm	3529 mm
E-DH1233MG	3300 mm	3210 mm	90 mm	100 mm	2120 mm	3829 mm
E-DH1235MG	3500 mm	3410 mm	90 mm	100 mm	2220 mm	4029 mm
E-DH1236MG	3600 mm	3510 mm	90 mm	100 mm	2270 mm	4129 mm
E-DH1237MG	3700 mm	3610 mm	90 mm	100 mm	2320 mm	4229 mm
E-DH1239MG	3900 mm	3810 mm	90 mm	100 mm	2420 mm	4429 mm
E-DH1242MG	4200 mm	4110 mm	90 mm	100 mm	2550 mm	4689 mm
Finomemeléssel						
E-DH1227MG-FH	2700 mm	2610 mm	90 mm	1320 mm	1820 mm	3229 mm
E-DH1230MG-FH	3000 mm	2910 mm	90 mm	1470 mm	1970 mm	3529 mm
E-DH1233MG-FH	3300 mm	3210 mm	90 mm	1620 mm	2120 mm	3829 mm
Villagörgő megemeléssel						
E-DH1216MGI	1600 mm	1510 mm	90 mm	100 mm	1302 mm	2076 mm
E-DH1227MGI	2700 mm	2610 mm	90 mm	100 mm	1817 mm	3106 mm
E-DH1230MGI	3000 mm	2910 mm	90 mm	100 mm	1967 mm	3406 mm

Jelképes ábrák, a készülékek a kivittől függően kis mértékben eltérhetnek a műszaki rajzoktól és vázlatoktól. Fenntartjuk a tévedése, módosítások, javítások és gyártásfüggő kiigazítások jogát. Egy új adatlap megjelenésével a jelen adatlap érvényét veszti.

1.003 verzió

SOKOLDALÚ MINDENES VILLAGÖRGŐ MEGEMELÉSEL VAGY ANÉLKÜL



Ideális gyalogos villástargonca raktári anyagmozgatáshoz - a hosszú kormányrúddal könnyen kezelhető

Villagörgő megemelés a rámpán, lejtőn és egyenetlen padlón való egyszerű mozgathoz

Az E-DH12/MGI modelleket 125 mm-es villagörgő megemeléssel látták el. Ekkor a villagörgők tartókarjai kiemelkednek. Így lehetővé válik az egyenetlen padlón, rámpán, lejtőn vagy a rakodóhídon való haladás.

Mivel a második emelőszerkezet a görgők tartókarjait is megemeli, így a targoncára egyidejűleg két raklap is felvehető. Ezzel a módszerrel növelhető a rakodási teljesítmény. A targonca összes teherbírása a használatától függ és az emelési magasság függvényében 2,0 t és 1,0 t között változik. A részleteket a teherbírás táblázat tartalmazza.



Áttekinthető kezelés akkutöltöttség kijelzővel, üzemóra számlálóval és kulcsos kapcsolóval.

Teljesítmény, hatékonyság és megbízhatóság

Az E-DH12/MGI sorozat összes modelljét kevés karbantartást igénylő és nagy teljesítményű háromfázisú váltóáramú motorral szerelték fel. Intelligens MOSFET-es vezérlés gondoskodik az effektív energiafelhasználásról és a magas hatásfokról. Ez optimális üzemi viszonyokat és legnagyobb teljesítményt biztosít.

Az oldalsó, könnyen hozzáférhető akkumulátor-cserélő rendszer az akku gyors és egyszerű cseréjét teszi lehetővé többműszakos üzemelés esetén.

Az oldalt elhelyezett hosszú kormányrúd az ergonomikus kialakítású markolattal biztonságos kezelést és a legszűkebb helyen is jó manőverezhetőséget biztosít.

JELLEMZŐK

Motor és felépítés

- Fordulékony és könnyen manőverezhető
- Áttekinthető és kompakt felépítés
- Precíziós árbocgörgők
- Oldalsó akkumulátor-cserélő rendszer

Kormányrúd

- Ergonomikus, multifunkciós vonórúdfej

- Oldalt elhelyezett hosszú kormányrúd a biztonságos munkavégzés érdekében
- Automatikus lassúmenet felállított kormányrúdnál

Elektronika

- Automatikus standby-módba kapcsolás
- Beállítható haladási paraméterek
- Akkumulátor-töltöttség kijelző üzemóra számlálóval

- AMP dugaszos csatlakozók
- Visszagurulás elleni védelem, pl. rámpán
- Elektromágneses fék
- Automatikus sebesség-csökkentés 500 mm emelés felett

E-DH12xxMGI típus

- Nagy padlómagasság a villagörgő megemeléssel
- Két raklap egyidejű felvétele lehetséges

NÉZZE MEG AZ ONLINE VIDEÓKAT MOBILTELEFONNAL

Szkennelje be a QR kódot okostelefonjával és nézze meg a YouTube-on a termékvideókat vagy keresse fel YouTube csatornánkat a www.youtube.com/user/HanseLifterTV címen

