

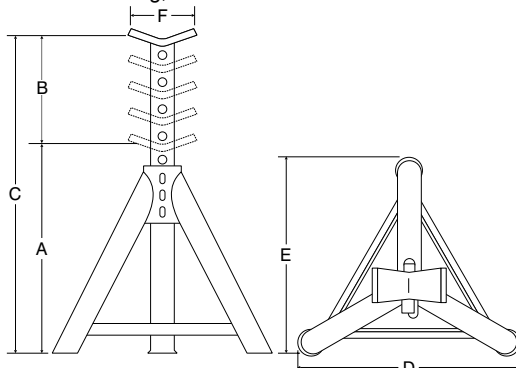


AS tartók

AS tartók

Jellemzők

- Jó minőség, stabilitás és hosszú élettartam.



Típus	Teherbírás (kg)	A (mm)	B (mm)	C (mm)	D (mm)	E (mm)	F (mm)	Tömeg (kg)	Megr. sz.
AS1.5A	1500	260	140	400	270	240	70	2	4251001
AS1.5B	1500	420	240	660	415	355	70	3,5	4251003
AS3.0	3000	320	210	530	335	250	70	4,5	4251005
AS5.0	5000	375	200	575	385	325	70	5	4251007
AS8.0A	8000	380	220	600	400	350	125	5,4	4251009
AS8.0B	8000	580	385	965	596	520	125	9	4251011
AS16.0A	16000	295	140	435	321	272	130	13,2	4251013
AS16.0B	16000	435	280	715	480	420	130	20	4251015
AS16.0C	16000	675	420	1095	705	605	130	30,5	4251017

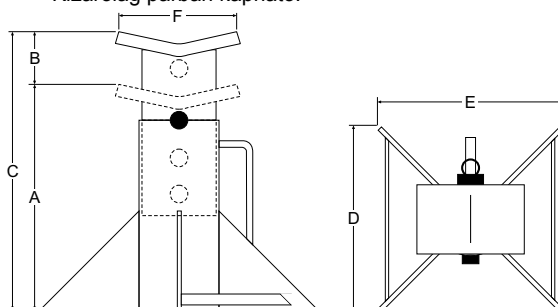


GHB targonca tartók

GHB targonca tartók

Jellemzők

- Ideálisan kombinálható a hidraulikus ollós targoncaemelővel.
- Robosztus konstrukció.
- 3 magassági beállítás.
- Kizárólag párban kapható.



Típus	Teherbírás (kg)	A (mm)	B (mm)	C (mm)	D (mm)	E (mm)	F (mm)	Tömeg (kg)	Megr. sz.
GHB-6	12000/2	242	55	425	220	220	110	15	4261030