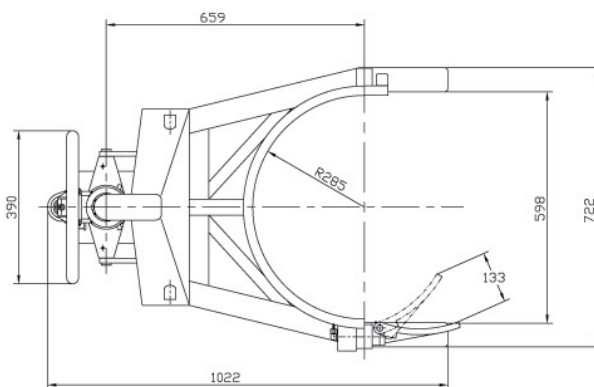
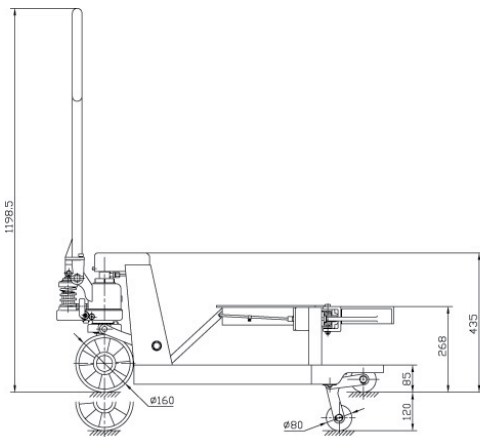


HVT hidraulikus hordószállító kocsi

Acélhordók emeléséhez és szállításához.

Jellemzők

- A hordók billentésére nem alkalmas.
- A felemelést követően automatikusan megfogja a hordót.
- Nylon futókerekek.



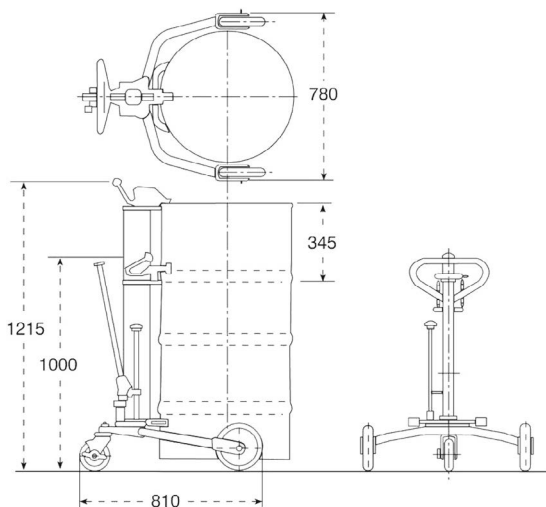
Típus	Teherbírás (kg)	Méret (mm)	Emelési magasság (mm)	Megfogó sugár (mm)	Korm. kerék (mm)	Villagörgő átmérő (mm)	Tömeg (kg)	Megr. sz.
HVT-365	365	1022 x 722	200	285	160 x 50	80 x 60	53	4252009

DH hidraulikus hordószállító kocsi

Tele acélhordók álló helyzetben történő szállításához (210 liter).

Jellemzők

- Kényelmes kezelhetőség a hidraulikus szivattyúval.
- Kiváló gurulási tulajdonságok a két nagy oldalsó kerék és a kormányzott kerék kombinációjának köszönhetően.



Típus	Teherbírás (kg)	Emelési magasság (mm)	Max. hordómagasság (mm)	Tömeg (kg)	Megr. sz.
DH-250	250	345	915	40	4252001