



### QPM permanens emelőmágnes

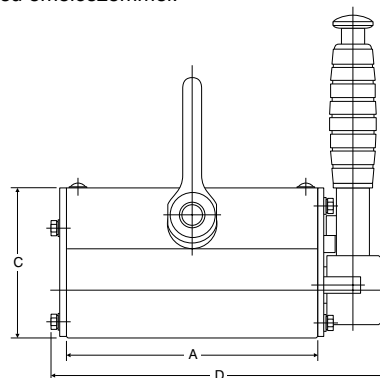
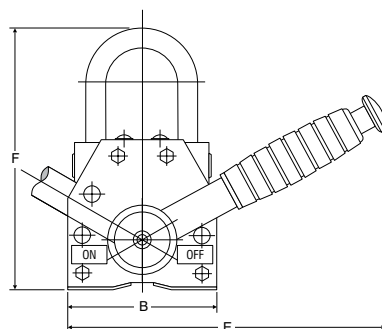
A REMA QPM Neodímium permanens emelőmágnesek alkalmasak lapos és henger alakú ferromágneses (acélként mágnesezhető) anyagok emelésére és mozgatására.

#### Alkalmazások

- Emelőtechnikai függesztékként, horizontális és vertikális anyagmozgatásra raktárakban, acélszerkezeti gyártóüzemekben, gép- és összeszerelő csarnokokban, dokkokban stb.

#### Jellemzők

- 3,5-szörös biztonsági tényező.
- Kiváló minőségű neodím mágnes anyag [NdFeB].
- Szétválasztás után szinte semmi mágnesség nem marad fenn, miáltal megelőzhető a balesetek.
- Egyszerű és könnyű, biztonsági gombos karvezérlés.
- A V-horony lehetővé teszi a sima felületek mellett henger alakú munkadarabok felemelését is.
- Kompakt és robusztus szerkezet, nagy nyílású emelőszemmel.



Típus	Teherbírási (kg)	Teherbírási köranyagnál (kg)	A (mm)	B (mm)	C (mm)	D (mm)	E (mm)	F (mm)	Kar hossza (mm)	Tömeg (kg)	Megr. sz.
QPM-100	100	30	84	62	67	130	150	116	84	2.6	3610001
QPM-300	300	100	154	92	91	206	195	160	154	9.6	3610003
QPM-600	600	200	224	122	117	285	254	213	196	23.0	3610006
QPM-1000	1000	300	250	62	67	322	372	288	264	54.0	3610010

#### Típusválasztás

Válassza ki a megfelelő mágnes típust az emelendő teher alapján. Ehhez a következő tényezőket vegye figyelembe: vastagság, tömeg, a mágneses felület mérete, anyag jellemzői, felületi struktúra, légrés, szimmetrikus terhelés.

#### FIGYELEM

- Soha ne lépje túl a névleges terhelést.
- Kerülje a hirtelen terhelést!
- A teljes emelési erő csak akkor érhető el, ha az emelendő acéllemez (St 37k, 25 mm vastag) felülete megmunkált, sima és tiszta.
- Figyeljen arra, hogy vékony lemezek esetén, az egymáson fekvő lemezek közül egyszerre csak egyet emeljen meg.
- Figyeljen vékony lemezek emelése esetén a "leválásra". A vékony lemezek elhajolhatnak és leválhatnak az emelő mágnesről.
- Soha ne engedje az emelő mágnes felütődve a földre érkezni.
- Tilos az emelő mágnes által tartott teher alatt tartózkodni.
- Az emelő mágnessel történő munkavégzéssel ne veszélyeztessen embereket.
- Soha ne emeljen olyan terhet, amelyen más tárgyak vannak rögzítetlenül.
- Soha ne emeljen egyenetlen felületű, porózus munkadarabokat.
- A felület száraz, tiszta, olaj és zsírmentes legyen.
- Az emelő mágneset kizárólag biztonságos darukra és teherhorgokra stb. akassza fel.
- Kerülje a hirtelen terhelést az emelés alatt és a terhet ellenőrzötten tegye le.
- Használat előtt mindig ellenőrizze a karon található kezelőgomb, megvezetés és biztonsági csap állapotát.
- Évente egyszer ellenőriztesse és vizsgáltsa be az emelő mágneset egy arra illetékes személlyel, vagy céggel.

**Akkumulátoros és elektromos emelőmágneseket lásd a következő oldalakon**