

HSU alacsony beépítési magasságú fix U-alakú emelőasztal

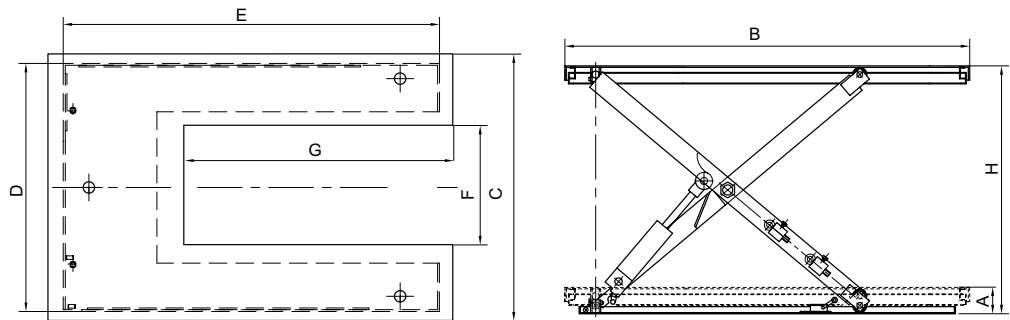
Abban az esetben, ha nehéz terheket kell minél egyszerűbb módon megemelni, az alacsony építésű U-alakú emelőasztal lehet a megoldás, mivel az emelőasztal nyitott oldalán a raklapemelő kocsi betolható. Ezzel a különösen lapos emelőasztallal időt takaríthat meg és nincs szükség az építési munkákat igénylő beszülyesztésre.

Jellemzők

- EN 1570 szerinti kivitel.
- 400 V, 50 Hz, 3 fázis, IP54.
- Stabil alacsony padlólemez.
- Az éleken megerősített profilú asztal.
- Masszív acél ollók.
- Körkörös biztonsági lekapcsolóléc.
- Kitémasztás a biztonságos karbantartáshoz.
- Túlterhelés elleni védelem.
- Tömlőszakadási biztonsági szelep.
- Keménykrómozott henger és dugattyúrúd.
- Élettartam-kenéssel ellátott csapágyak.
- Külső meghajtó egység.

Alapkivitel

- Tartozék 24 V-os távkapcsoló nyomógombokkal és vészleállítóval.
- Leszerelhető emelőszemek az egyszerű szállítás érdekében.



Típus	Teherbírás (kg)	Emelési idő (mp)	Üzemi feszültség (VAC)	Vezérlőfeszültség (VAC)	Teljesítmény (kW)	Elektromos védelem IP	Tömeg (kg)	Megr. sz.
HSU-1.0	1000	18	400	24	0,75	IP54	280	3459017
HSU-1.5	1500	18	400	24	1,5	IP54	380	3459019

Típus	A (mm)	B (mm)	C (mm)	D (mm)	E (mm)	F (mm)	G (mm)	H (mm)
HSU-1.0	85	1450	1140	1074	1325	585	1080	85-860
HSU-1.5	105	1600	1180	1114	1427	585	1194	105-860