


**PES elektromos haladású villás raklapemelő**

Különösen alkalmas szűkebb anyagmozgatási utak esetén, akkumulátoros elektromos haladással.

**Jellemzők**

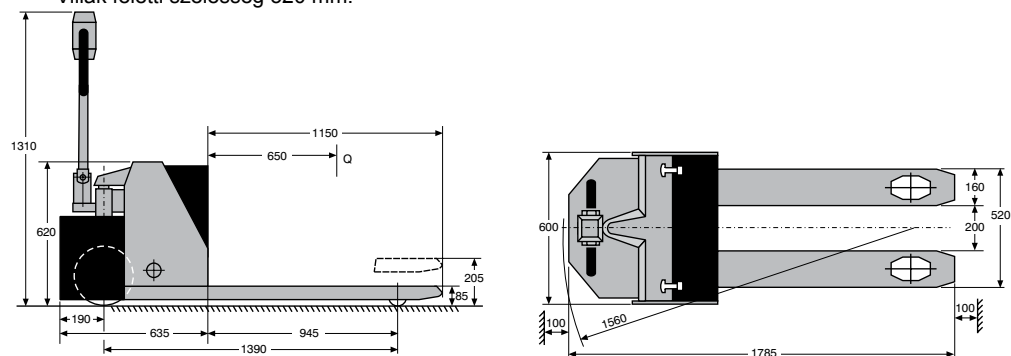
- Különösen alkalmas szűkebb anyagmozgatási utakhoz.
- Akkumulátoros elektromos haladással.

**Alapkitétel**

- Elektromos meghajtómotor a haladáshoz.
- Kézi, hidraulikus emelés.
- Tandem villagörgők.
- Minden kerék poliuretánból készült.
- Fokozatmentes sebességszabályozás.
- Vészleállító gomb a kocsirúdon.
- Feszültség kijelzés.
- Körkörös lábvédelem.
- Elektromágneses fék.
- Teljesen zárt, olajkenésű hajtómű egység.

**Műszaki jellemzők**

- Akkumulátortöltő 16Ah / 220VAC.
- Akkumulátor 2 x 80Ah / 12VDC.
- Meghajtó kerék: poliuretán.
- Villák feletti szélesség 520 mm.



Típus	Teherbírás (kg)	Emelési magasság (mm)	Sebesség teherrel (km/h)	Sebesség teher nélkül (km/h)	Tömeg akkuval (kg)	Megr. sz.
PES	1500	205	5	6,5	283	3445001

Típus	Korm. kerék (mm)	Villagörgő átmérő (mm)	Méret L x B x H (mm)	Villaszár szélesség (mm)	Villahossz (mm)	Emelési magasság (mm)	Min. magasság (mm)	Teljesítmény (kW)
PES	250 x 80	82	1785 x 660 x 1310	160	1150	205	85	600