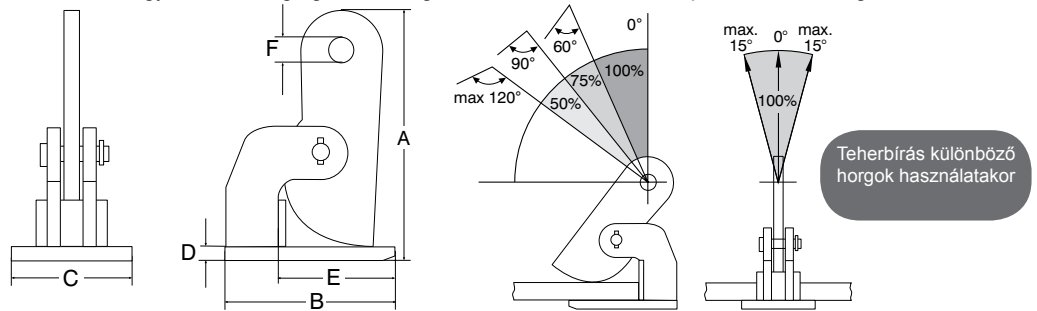


CH vízszintes lemezmegfogó

Acéllemezek vízszintes helyzetben történő biztonságos mozgására szolgáló lemezmegfogó. Acéllemezek emelésére, 37 RC (345 HB) keménységig.


Jellemzők

- A névleges teherbírást és a pofanyílás méretét feltűnő módon feltüntették a lemezmegfogón.
- Alkalmas be nem hajlított acéllemezek emelésére és vízszintes helyzetben történő mozgására.
- Ezek a szorítók függőlegesen leőgátva egy traverz alatt is használhatók.
- Kizárólag párban alkalmazhatók.
- Alacsony súly, kompakt formatervezés.
- Biztonsági tényező min. 5 x névleges teherbírás.
- Minden egyes lemezmegfogón a névleges teherbírás 2-szeresével próbaterhelést végeztek.



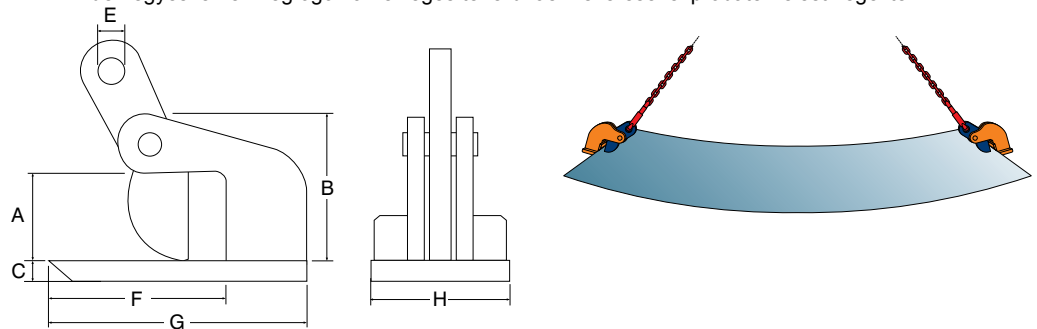
Típus	Teherbírás páronként (kg)	Pofanyílás (mm)	A (mm)	B (mm)	C (mm)	D (mm)	E (mm)	F (mm)	Tömeg (kg)	Megr. sz.
CH-1.0	1000/2	0 - 35	188	140	65	10	100	25	5.2/2	3365001
CH-2.0	2000/2	0 - 60	290	180	90	15	115	31	15/2	3365002
CH-4.0	4000/2	0 - 60	306	220	105	25	145	31	26/2	3365004
CH-6.0	6000/2	0 - 60	306	220	110	25	145	31	26/2	3365006
CH-8.0	8000/2	0 - 60	335	225	120	35	135	31	36/2	3365008
CH-10.0	10000/2	0 - 60	335	225	120	35	135	31	40/2	3365010
CH-2.0/L	2000/2	0-100	380	180	90	15	120	31	18/2	3365102
CH-4.0/L	4000/2	0-100	415	220	105	25	145	31	30/2	3365104
CH-6.0/L	6000/2	0-100	415	220	120	25	145	31	32/2	3365106
CH-8.0/L	8000/2	0-100	430	225	120	35	135	31	44/2	3365108
CH-10.0/L	10000/2	0-100	430	225	120	35	135	31	46/2	3365110


CHT vízszintes lemezmegfogó vékony lemezekhez

Vékony acéllemezek vízszintes helyzetben történő emelésére 37 RC (345 HB) keménységig.

Jellemzők

- Kizárólag párban alkalmazhatók.
- A névleges teherbírást és a pofanyílás méretét feltűnő módon feltüntették a lemezmegfogón.
- Biztonsági tényező min. 5 x névleges teherbírás.
- Minden egyes lemezmegfogón a névleges teherbírás 2-szeresével próbaterhelést végeztek.



Típus	Teherbírás páronként (kg)	Pofanyílás (mm)	A (mm)	B (mm)	C (mm)	E (mm)	F (mm)	G (mm)	H (mm)	Tömeg (kg)	Megr. sz.
CHT-1.0	1000/2	0-15	40	85	10	22.5	100	140	65	6/2	3309001
CHT-2.0	2000/2	0-35	65	135	20	26	115	180	90	16/2	3309002